

ARPANEL

STYL. KVALITA. FUNKČNOST.

NOVÁ DIMENZE FASÁDY

DUAL SKIN



CO JE

ARPANEL DUAL SKIN?

ARPANEL DUAL SKIN je systém odvětrávaných fasád založený na certifikovaném sendvičovém panelu. Tento systém je speciálně navržen tak, aby přenášel zatížení vznikající při montáži vnějších fasádních obkladů.

Systém ARPANEL DUAL SKIN využívá špičkové sendvičové panely ARPANEL XS PIR, XSU PIR a XCH PIR. Nabízí snadnou montáž bohaté škály fasádních obkladů od předních světových výrobců, čímž vytváří prostor pro realizaci i těch nejnáročnějších konstrukčních vizí.

Dodatečné obklady se upevňují pomocí speciálních systémových kolejnic typu Omega, profilů typu Z a kloboukových profilů, které zajišťují stabilitu a bezpečnost celé konstrukce a zároveň zachovávají těsnost přepážky.

Systém DUAL SKIN umožňuje montáž jak ve vertikálním, tak v horizontálním uspořádání, v závislosti na projektových požadavcích a architektonických záměrech. Kromě vynikajících tepelných a mechanických parametrů vyniká maximální požární bezpečností. Splňuje vysoké požadavky na požární bezpečnost, včetně požadavku na odolnost upevnění, která zabraňuje odpadávání prvků v případě požáru (§ 225 WT). Vysoká třída reakce na oheň a garantovaná požární odolnost z něj činí ideální řešení i pro ty nejnáročnější realizace.

NEJVĚTŠÍ PŘEDNOSTI

ARPANEL DUAL SKIN

ARPANEL DUAL SKIN představuje revoluci ve fasádních systémech. Boří mýty o kompromisech a dokonale spojuje špičkovou funkčnost sendvičových panelů s čistou estetikou moderní architektury. Je to ideální volba pro investory a projektanty, kteří vyžadují nekompromisní tepelnou izolaci a vysokou nosnost, ale zároveň chtějí budově vtisknout unikátní a reprezentativní tvář.



Jedinečný design fasády

Vytvářejte fasády s moderním, elegantním a osobitým charakterem, které vaši budovu odliší od ostatních.



Certifikovaný sendvičový panel s vysokou nosností

Zajišťuje výjimečnou pevnost a stabilitu konstrukce, garantuje bezpečnost a trvanlivost fasády.



Široký výběr povrchových úprav a barev

Pestrá paleta materiálů, struktur a barev umožňuje přizpůsobit fasádu jakémukoli architektonickému stylu.



Montáž různých obkladů do 40 kg/m²

Široká variabilita vnějších obkladů umožňuje vytvářet fasády, které v sobě spojují estetickou vytříbenost s maximální funkcí.

MONTÁŽ SYSTÉMU

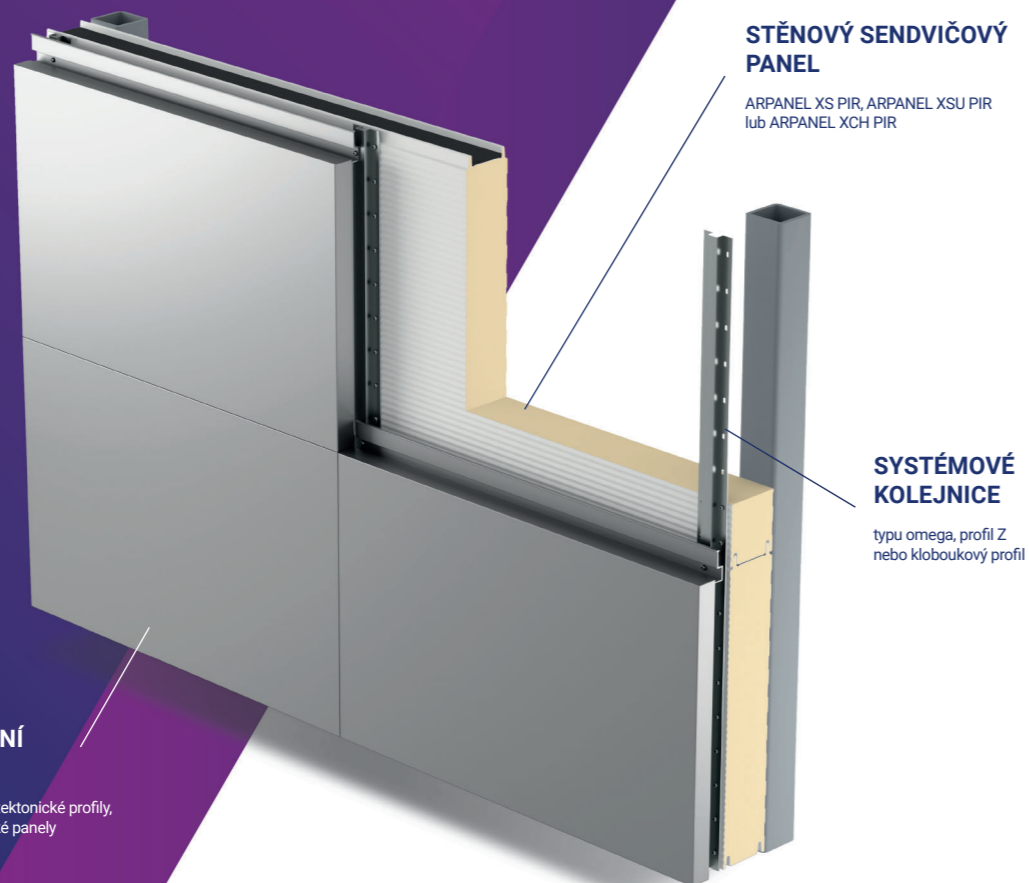
ARPANEL DUAL SKIN

Systém ARPANEL DUAL SKIN umožňuje montáž estetických fasádních obkladů různých tvarů a materiálů přímo na obvodový plášť budovy, aniž by byla narušena jeho těsnost.

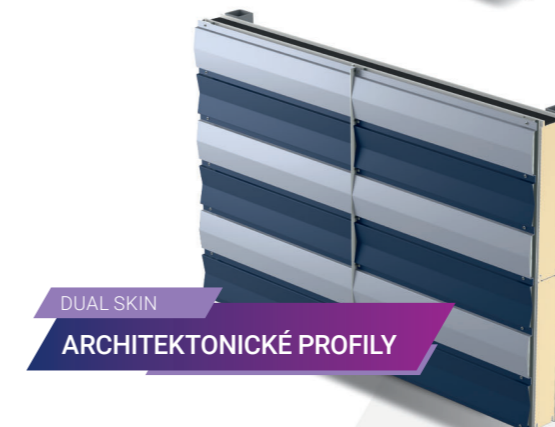
Vytvořte moderní a estetickou fasádu, která dokonale splýne s charakterem stávající budovy. Systém nabízí téměř neomezené možnosti – od realizace unikátních 3D efektů až po kompletní revitalizaci objektu, a to bez jakéhokoli narušení těsnosti pláště. Produktová řada ARPANEL DUAL SKIN umožňuje instalaci širokého spektra vnějších obkladů od předních výrobců, a to až do hmotnosti 40 kg/m². Jako dodavatel systému vám ARPANEL zajistí komplexní odborné poradenství v každé fázi vaší realizace.

DOPLŇKOVÉ FASÁDNÍ OBKLADY

viz fasádní kazety, tahokov, architektonické profily, profilované plechy, architektonické panely



Vzorová řešení systému ARPANEL DUAL SKIN



TYPY SENDVIČOVÝCH PANELŮ

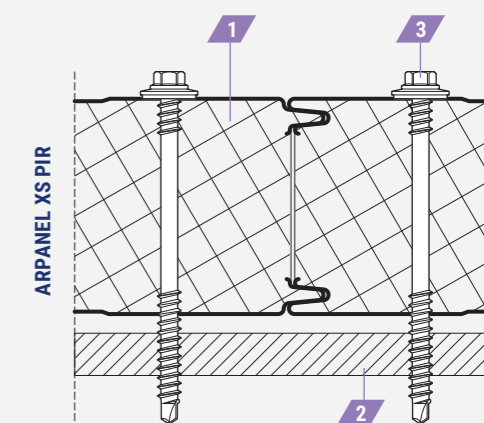
ARPANEL DUAL SKIN

Typ panelu	Dual Skin ARPANEL XS PIR	Dual Skin ARPANEL XCH PIR	Dual Skin ARPANEL XSU PIR
Tloušťka panelu [mm]	80/100	120/140/160	80/100/120
Modulová šířka [mm]	1000/ 1100/ 1150		1000
Tloušťka vnějšího obkladu	0,6 mm ≤ t _{nom1} ≤ 0,7 mm		
Tloušťka vnitřního obkladu	0,4 mm ≤ t _{nom1} ≤ 0,7 mm		
Vnější profilace	Mikro 14		
Vnitřní profilace	lineární / hladká / mikro 20		

System uchycení stěnových sendvičových panelů ARPANEL XS PIR, ARPANEL XCH PIR

Rozteč spojovacích prvků	vzájemně e	od okraje panelu e _r
Svisle ke směru uchycení (viz obrázek)	≥70 mm	≥100 mm
Souběžné se směrem uchycení	rozteč podpěr	≥20 mm oraz ≥3 d

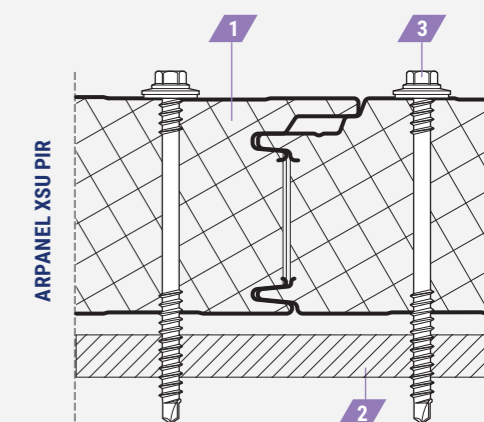
d: průměr spojovacího prvku



System uchycení stěnových sendvičových panelů ARPANEL XSU PIR

Rozstaw łączników	względem siebie e	do krawędzi panelu e _r
Svisle ke směru uchycení (viz obrázek)	≥100 mm	≥70 mm
Souběžné se směrem uchycení	rozteč podpěr	≥20 mm oraz ≥3 d

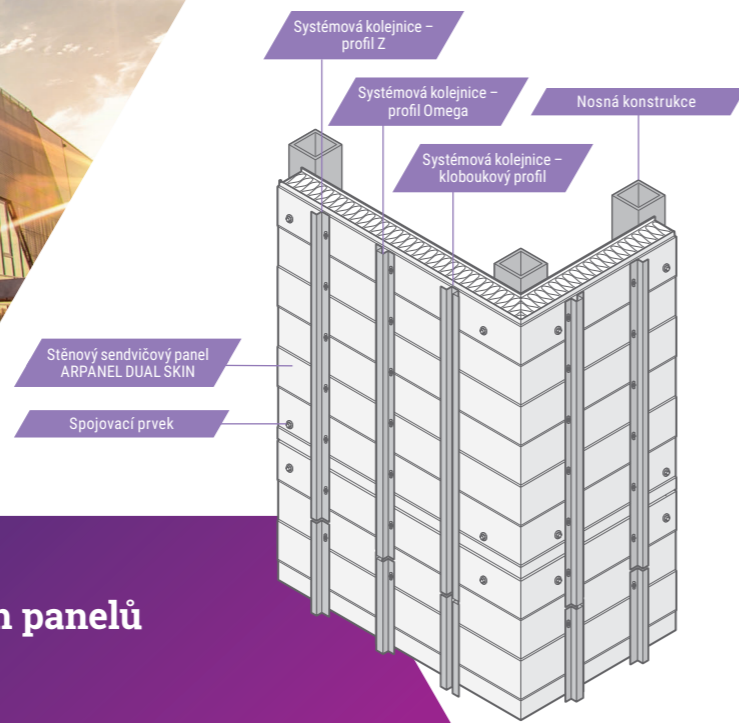
d: průměr spojovacího prvku



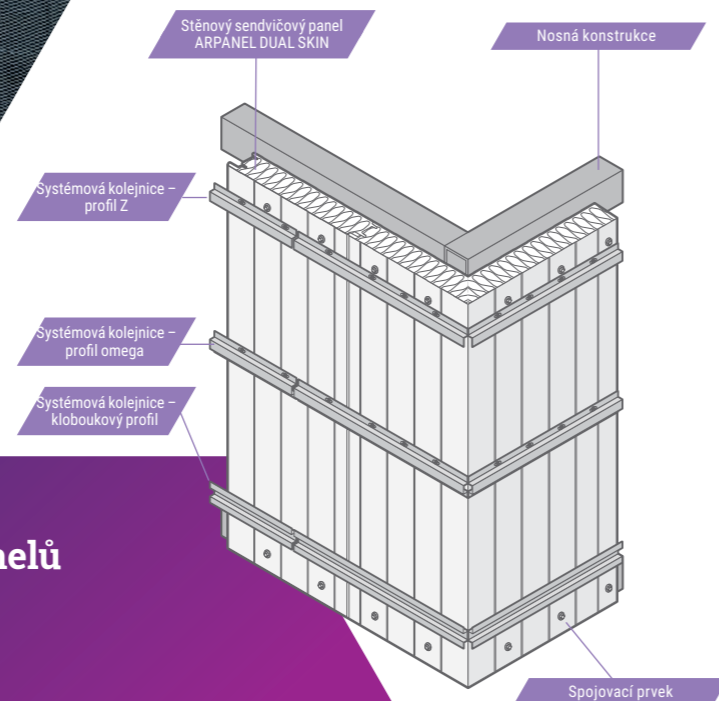
1. Sendvičový panel
2. Podpěra, nosná konstrukce
3. Spojovací prvek



Konstrukce stěny ze sendvičových panelů pro systém ARPANEL DUAL SKIN – horizontální montáž



Konstrukce stěny ze sendvičových panelů pro systém ARPANEL DUAL SKIN – vertikální montáž



Požadavky na montáž sendvičových panelů ARPANEL DUAL SKIN

Dimenzování únosnosti systému DUAL SKIN

Pro dimenzování mezního stavu únosnosti a použitelnosti se použije schválení Německého institutu stavební techniky (DIBT) č. Z-10.4-908 ze dne 26. 8. 2024, postup ověření dle bodu 3.2.

V rámci statických výpočtů je třeba ověřit:

- napětí vyvolaná působením větru
- napětí způsobená svislými zatíženími vlastní hmotností,
- tlaková napětí pro vnější a vnitřní obklady, přičemž jako mezní hodnoty napětí se použijí hodnoty odpovídající danému profilu obkladů a tloušťce sendvičového panelu.

- - Vnější fasádní obklad DUAL SKIN lze montovat v horizontálním i vertikálním směru a musí být připevněn přímo ke stěnovému sendvičovému panelu.
- Kolečnice jsou umístěny svisle ke směru upevnění stěnových sendvičových panelů.
- Každý prvek dodatečného obkladu fasády musí být uchycen nejméně dvěma kolečnicemi.
- Horizontální vzdálenost okraje řady spojovacích prvků v blízkosti okraje kolejnice od okraje prvku $aR > 150$ mm.
- Horizontální vzdálenost mezi kolečnicemi: $200 \text{ mm} < a < 1500$ mm.
- Každý profil OMEGA musí být připevněn pomocí nejméně dvou párů spojovacích prvků na každý sendvičový panel.
- Každý profil typu Z nebo kloboukový profil musí být připevněn k sendvičovému panelu pomocí minimálně dvou spojovacích prvků.
- Jeden pár spojovacích prvků (profil omega) nebo jeden spojovací prvek (profil Z nebo kloboukový profil) musí být umístěn na horním okraji podélných otvorů u každé kolejnice (jeden pevný bod na kolejnici). Všechny ostatní spojovací prvky musí být vycentrovány v podélných otvorech (navržených jako kluzná ložiska).
- Vnější obklad fasády, včetně veškerých dodatečných antikoročních opatření, musí splňovat kritéria odpovídající třídě reakce na oheň B-s2,d0 (nebo vyšší třídě dle normy EN 13501)
- U přímého upevnění musí být každý sendvičový panel připevněn k nosníku pomocí nejméně dvou spojovacích prvků.
- Šířka podpěry nesmí být menší než níže uvedené hodnoty:
 - Koncová podpěra 40 mm
 - Středová podpěra 60 mm.
- K upevnění stěnových obkladů na vnější pláště typu ARPANEL XS PIR, ARPANEL XCH PIR a ARPANEL XSU PIR je nutné použít systémové kolejnice.
- Stěnové sendvičové panely musí být připevněny přímo k nosné konstrukci.
- K upevnění systémových kolejnic k vnější vrstvě sendvičového panelu slouží upevňovací prvky JF3-2-5,5x25-E16

ARPANEL

STYL. KVALITA. FUNKČNOST.

Vydání 1/2026

Společnost Adamietz S.A., dodavatel systému ARPANEL DUAL SKIN, neodpovídá za případné rozdíly mezi skutečnými parametry a obsahem tohoto prospektu.

Výrobce si vyhrazuje právo provádět opravy a změny v obsahu tohoto prospektu bez předchozího upozornění.

Obsah tohoto prospektu nepředstavuje obchodní nabídku ve smyslu ustanovení občanského zákoníku.



Z důvodu ochrany životního prostředí byl tento prospekt
vytištěn na recyklovaném papíře.

Copyright@ 2026, Adamietz S.A.