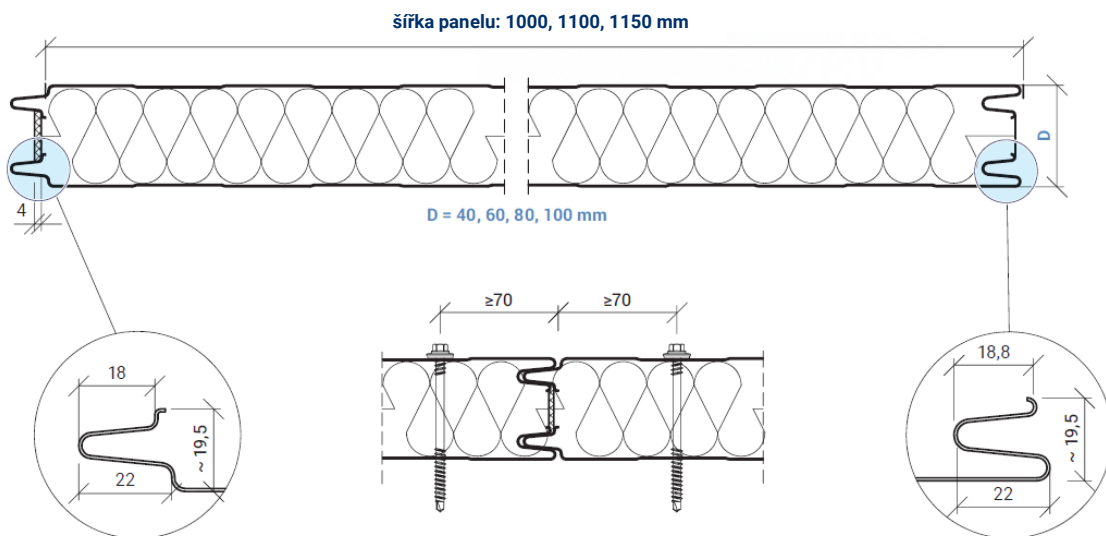
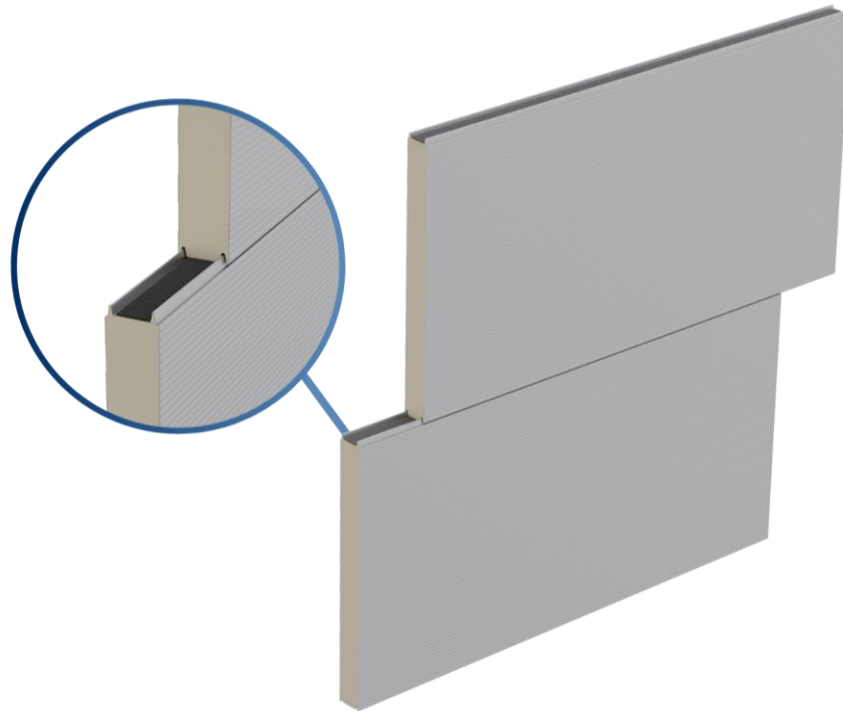


# TECHNICKÝ LIST

Stěnový sendvičový panel

**ARPANEL S PIR**

přiznaný spoj



**PARAMETRY ARPANEL S PIR**

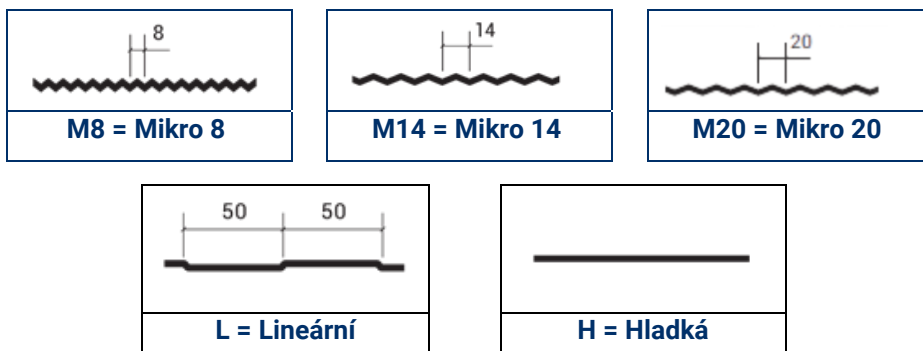
	<b>40</b>	<b>60</b>	<b>80</b>	<b>100</b>
Tloušťka panelu				
Tl. plechů z exteriéru [mm]	<b>0,5-0,7</b>			
Tl. plechů z interiéru [mm]	<b>0,4-0,7</b>			
Hustota jádra [kg/m <sup>3</sup> ]	<b>40 ± 3 kg/m<sup>3</sup></b>			
Hmotnost [kg/m <sup>2</sup> ]	<b>9,6</b>	<b>10,4</b>	<b>11,2</b>	<b>11,9</b>
Akustická izolace [Rw(C,Ctr) dB]	<b>25 (-2;-4)</b>			
Koeficient zvukové pohltivosti [αw]	<b>0,15</b>			
Součinitel prostupu tepla U <sub>d,s</sub> = W/(m <sup>2</sup> x K)	<b>0,58</b>	<b>0,37</b>	<b>0,27</b>	<b>0,22</b>
Reakce na oheň	<b>B-s1,d0</b>			
Požární odolnost podle PN-B-02867	<b>NRO (nešířící oheň)</b>			



VNITŘNÍ PŘÍČKY			
Požární odolnost podle EN 13501-2 vertikální kladení	<b>neklasifikováno</b>	<b>E 15 / EI 15 / EW 15 ≤ 4 m DP3</b>	<b>E 30 / EI 30 / EW 30 ≤ 3 m E 20 / EI 20 / EW 20 ≤ 7,5 m DP3</b>
Požární odolnost podle EN 13501-2 horizontální kladení	<b>neklasifikováno</b>	<b>E 20 / EI 20 / EW 20 ≤ 4 m DP3</b>	<b>E 30 / EI 30 / EW 30 ≤ 4 m E 20 / EI 20 / EW 20 ≤ 7,5 m DP3</b>
VENKOVNÍ STĚNY			
Požární odolnost podle EN 13501-2 vertikální kladení	<b>neklasifikováno</b>	<b>E 15 (i↔o) / EI 15 (i↔o) / EW 15 (o↔i) ≤ 4 m</b>	<b>E 30 (i↔o) / EI 30 (i↔o) / EW 30 (i↔o) ≤ 3 m E 20 (o↔i) / EI 20 (o↔i) / EW 20 (i↔o) ≤ 7,5 m DP3</b>
Požární odolnost podle EN 13501-2 kladení horizontální	<b>neklasifikováno</b>	<b>E 20(o↔i) / EI 20 (o↔i) / EW 20(o↔i) ≤ 4 m DP3</b>	<b>E 30 (o↔i) / EI 30 (o↔i) / EW 30 (o↔i) ≤ 4 m E 20 (o↔i) / EI 20 (o↔i) / EW 20 (o↔i) ≤ 7,5 m DP3</b>
STROP			
Požární odolnost podle EN 13501-2: 2016 strop	<b>NPD</b>	<b>EI 15 (a↔b) ≤ 1,7 m</b>	<b>EI 30 (a↔b) ≤ 2 m EI 15 (a↔b) ≤ 5,85 m</b>

Podrobnosti ohledně montáže jsou k dispozici v požárních klasifikacích sendvičových panelů ARPANEL.

## Profilace



## Typ povrchové úpravy

PE - Polyester

\*K dispozici jsou další typy povrchové úpravy, např. PVDF, PUR PA, HDX, PRISMA, FOODSAFE, HPS, INOX, SDP.

## Prostředí v případě standardní povrchové úpravy PE -Polyester

Možnost použití uvnitř haly v prostředí A1, A2, A3 a z venku haly C1, C2, C3.

\*Pro prostředí s vyšší agresivitou by měl být zvolen nátěr, který splňuje požadavky dané kategorie korozivnosti.

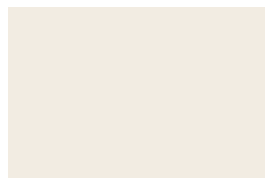
## Standardní barvy RAL



RAL 9006



RAL 9002



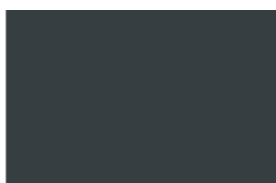
RAL 9010



RAL 5010

**ARPANEL**

Styl. Kvalita. Funkčnost.

**RAL 7016****RAL 7035****RAL 9007**

Na přání zákazníka jsme schopni vyrobit panely v nestandardních barvách podle palety RAL.

## Délky panelů

Standardní délky panelů od 2,0 m do 18,5 m

## Přípustná odchylka rozměrů délek

podle EN 14509:

Panely o délkách  $\leq 3$  m  $\pm 5$  mm

Panely o délkách  $> 3$  m  $\pm 10$  mm

Pro krycí šířku sendvičového panelu  $\pm 2$  mm

Tloušťka panelů:

pro  $D \leq 100$  mm  $\pm 2$  mm

pro  $D > 100$  mm  $\pm 2$  mm

Pravouhlost řezu panelu na délku  $\leq 0,6\%$  šířky panelu

Ohyb panelu:

2 mm na metr délky, ale ne více než 20 mm

8,5 mm na metr šířky, ale ne více než 10 mm

Prezentovaný obsah a obrázky mají subjektivní charakter. Adamietz s.r.o., výrobce sendvičových panelů ARPANEL, není zodpovědný za rozdíly mezi obsahem této karty s výrobky a reálnými parametry výrobků. Výrobce si vyhrazuje právo korekce a změn v obsahu tohoto zpracování bez předchozího oznámení. Obsah této karty s výrobky není obchodní nabídkou ve smyslu právních předpisů Občanského zákoníku.

Plná autorská práva k materiálům v této kartě s výrobky vlastní Adamietz s.r.o. výrobce sendvičových panelů ARPANEL. Obsah materiálů je chráněn autorským právem. Prodej těchto děl, jejich publikování, udělování licence nebo jakákoliv distribuce fragmentů nebo celku je, bez písemného souhlasu Adamietz s.r.o., zakázáno. Design těchto materiálů a informace týkající se nabízených výrobků jsou vlastnictvím firmy Adamietz. Kopírování a duplikování materiálů v podnikání třetích osob, s vynecháním informace o jejich původu, bude projevem praktiky nekalé konkurence.