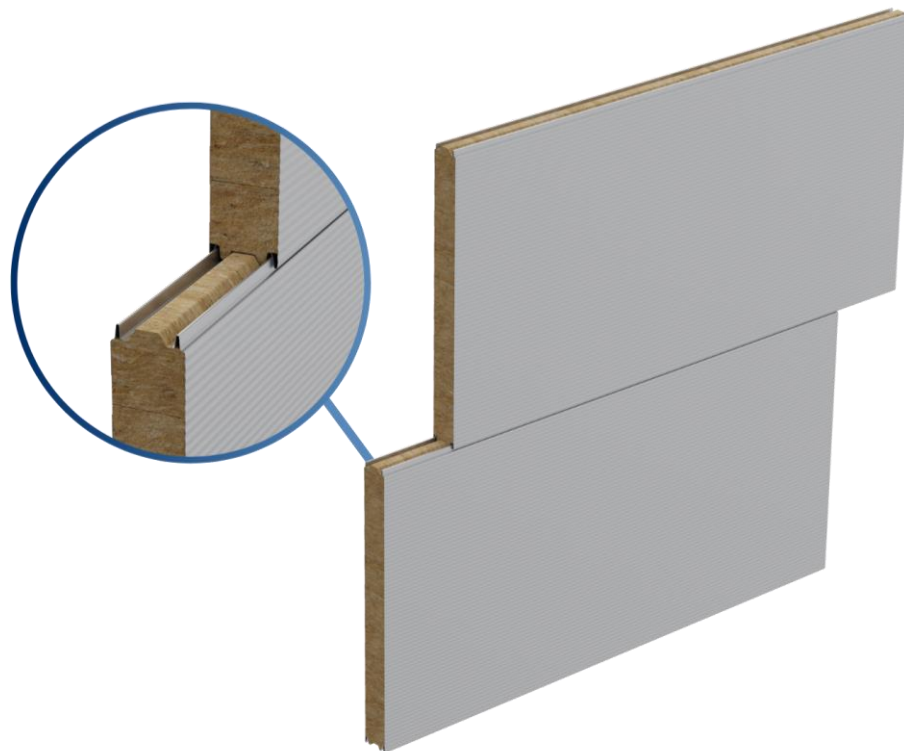


TECHNICKÝ LIST

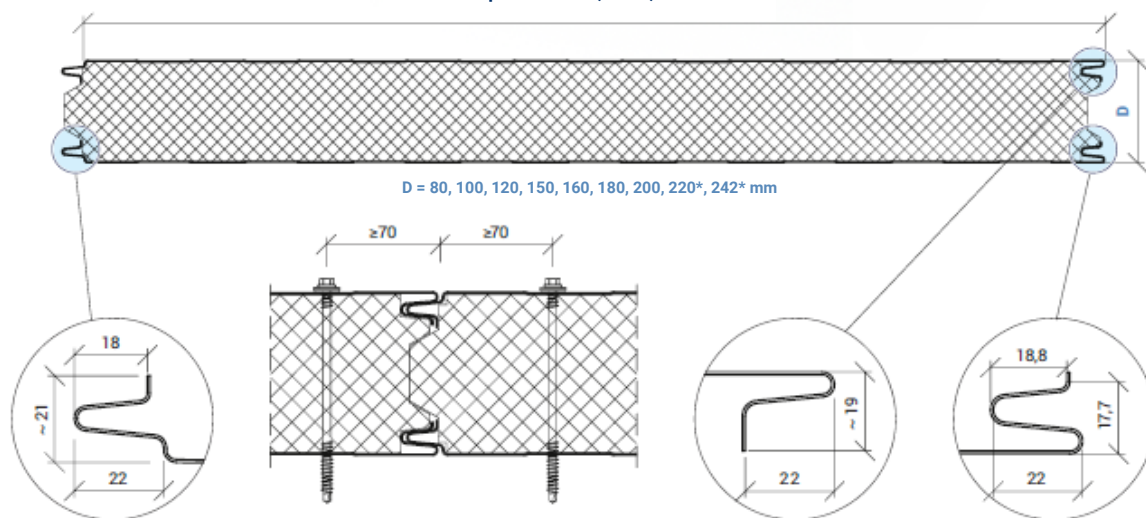
Stěnový sendvičový panel

ARPANEL S MiWo

přiznaný spoj



šířka panelu: 1000, 1100, 1150 mm



*Tloušťka 220 mm a 242 mm je možná jen po dohodě s výrobcem



PARAMETRY ARPANEL S MiWo

Tloušťka panelu	80	100	120	150	160	180	200	220*	242*
Tl. plechů z exteriéru [mm]	0,5-0,7								
Tl. plechů z interiéru [mm]	0,5-0,7								
Hustota jádra [kg/m ³]	105±10% kg/m ³								
Hmotnost [kg/m ²]	17,5	19,6	21,8	25,0	26,1	28,3	30,4	32,6	35,0
Akustická izolace [Rw(C,Ctr) dB]	30 (-1,-2)	32 (-1,-3)		32 (-2,-4)		32 (-3,-5)	31 (-1,-3)		NPD
Koeficient zvukové pohltivosti [α _w]	0,15								NPD
Součinitel prostupu tepla U _{d,s} = W/(m ² x K)	0,48	0,39	0,32	0,26	0,24	0,22	0,20	0,18	0,16
Reakce na oheň	A2-s1,d0								
Požární odolnost podle PN-B-02867	NRO (nešířící oheň)								



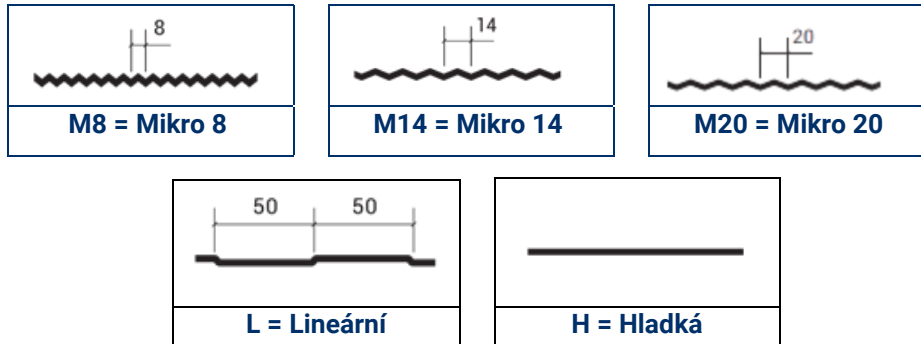
VNITŘNÍ PŘÍČKY				
Požární odolnost podle EN 13501-2 vertikální kladení	E 45 / EI 45 / EW 45 ≤ 7,5 m E 60 / EI 60 / EW 60 ≤ 4 m DP1	E 120 / EI 60 ≤ 4 m E 90 / EI 60 ≤ 7,5 m DP1	E 120 / EI 120 / EW 120 ≤ 4 m E 90 / EI 90 / EW 90 ≤ 7,5 m DP1	E 240 / EI 240 ≤ 4 m E 180 / EI 180 ≤ 7,5 m DP1
Protipožární odolnost podle EN 13501-2 horizontální kladení	E 60 / EI 60 / EW 60 ≤ 4 m E 60 / EI 45 / EW 60 ≤ 6 m E 45 / EI 45 / EW 45 ≤ 7,5m DP1	E 60 / EI 60 / EW 60 ≤ 6 m E 45 / EI 45 / EW 45 ≤ 7,5 m DP1	E 180 / EI 120 / EW 180 ≤ 4m E 120 / EI 120 / EW 120 ≤ 7,5m DP1	EI 180 / EW 240 ≤ 4 m EI 180 / EW 180 ≤ 6 m EI 120 / EW 180 ≤ 7,5 m DP1
VENKOVNÍ STĚNY				
Požární odolnost podle EN 13501-2 vertikální kladení	E 45(i↔o) / EI 45 (i↔o) / EW 45 (i↔o) ≤ 7,5 m E 60 (o↔i) / EI 60 (i↔o) / EW 60 (i↔o) ≤ 4 m DP1	E 120 (o↔i) / EI 60 (o↔i) ≤ 4 m E 90 (o↔i) / EI 60 (o↔i) ≤ 7,5 m DP1	E 120 (o↔i) / EI 120 (o↔i) / EW 120 (o↔i) ≤ 4 m E 90 (o↔i) / EI 90 (o↔i) / EW 90 (o↔i) ≤ 7,5 m DP1	E 240 / EI 240 (o↔i) ≤ 4 m E 180 / EI 180 (o↔i) ≤ 7,5 m DP1



Protipožární odolnost podle EN 13501-2 horizontální kladení	E 60 (o↔i) / EI 60 (i↔o) / EW 60 (i↔o) ≤ 4 m	E 60 (o↔i) / EI 60 (o↔i) / EW (o↔i) 60 ≤ 6 m	E 180 (o↔i) / EI 120 (o↔i) / EW 180 (o↔i) ≤ 4 m	EI 180 (o↔i) / EW 240 (o↔i) ≤ 4 m
	E 60 (o↔i) / EI 45 (i↔o) / EW 60 (i↔o) ≤ 6 m	E 45 (i↔o) / EI 45 (i↔o) / EW 45 (i↔o) ≤ 7,5 m	E 120 (o↔i) / EI 120 (o↔i) / EW 120 (o↔i) ≤ 7,5 m	EI 180 (o↔i) / EW 180 (o↔i) ≤ 6 m
	E 45 (i↔o) / EI 45 (i↔o) / EW 45 (i↔o) ≤ 7,5 m DP1	DP1	DP1	EI 120 (o↔i) / EW 180 (o↔i) ≤ 7,5 m DP1
STROP				
Protipožární odolnost podle EN 13501-2:2016 strop	NPD	EI 30 (a↔b) ≤ 4,7 m EI 15 (a↔b) ≤ 6,15 m	EI 120 (a↔b) ≤ 2 m EI 90 (a↔b) ≤ 2,34 m	

Podrobnosti ohledně montáže jsou k dispozici v požárních klasifikacích sendvičových panelů ARPANEL.

Profilace



Typ povrchové úpravy

PE - Polyester

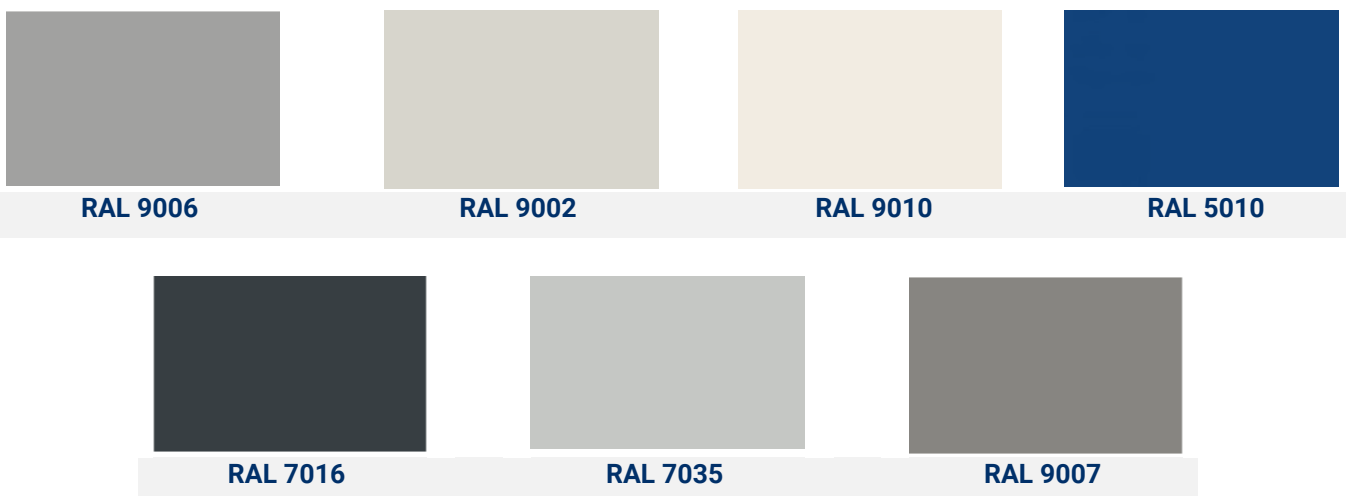
*K dispozici jsou další typy povrchové úpravy, např. PVDF, PUR PA, HDX, PRISMA, FOODSAFE, HPS, INOX, SDP.

Prostředí v případě standardní povrchové úpravy PE - Polyester

Možnost použití uvnitř haly v prostředí A1, A2, A3 a z venku haly C1, C2, C3.

*Pro prostředí s vyšší agresivitou by měl být zvolen nátěr, který splňuje požadavky dané kategorie korozivnosti.

Standardní barvy RAL



Na přání zákazníka jsme schopni vyrobit panely v nestandardních barvách podle palety RAL.

Délky panelů

Standardní délky panelů od 2,0 m do 14,5 m

Přípustná odchylka rozměrů délek

podle EN 14509:

Panely o délkách ≤ 3 m ± 5 mm

Panely o délkách > 3 m ± 10 mm

Pro krycí šířku sendvičového panelu ± 2 mm

Tloušťka panelů:

pro $D \leq 100$ mm ± 2 mm

pro $D > 100$ mm ± 2 mm

Pravoúhlost řezu panelu na délku $\leq 0,6\%$ šířky panelu

Ohyb panelu:

2 mm na metr délky, ale ne více než 20 mm

8,5 mm na metr šířky, ale ne více než 10 mm

Prezentovaný obsah a obrázky mají subjektivní charakter. Adamietz s.r.o., výrobce sendvičových panelů ARPANEL, není zodpovědný za rozdíly mezi obsahem této karty s výrobky a reálnými parametry výrobků. Výrobce si vyhrazuje právo korekce a změn v obsahu tohoto zpracování bez předchozího oznámení. Obsah této karty s výrobky není obchodní nabídkou ve smyslu právních předpisů Občanského zákoníku.

Plná autorská práva k materiálům v této kartě s výrobky vlastní Adamietz s.r.o. výrobce sendvičových panelů ARPANEL. Obsah materiálů je chráněn autorským právem. Prodej těchto děl, jejich publikování, udělování licence nebo jakákoliv distribuce fragmentů nebo celku je, bez písemného souhlasu Adamietz s.r.o., zakázáno. Design těchto materiálů a informace týkající se nabízených výrobků jsou vlastnictvím firmy Adamietz. Kopírování a duplikování materiálů v podnikání třetích osob, s vynecháním informace o jejich původu, bude projevem praktiky nekalé konkurence.