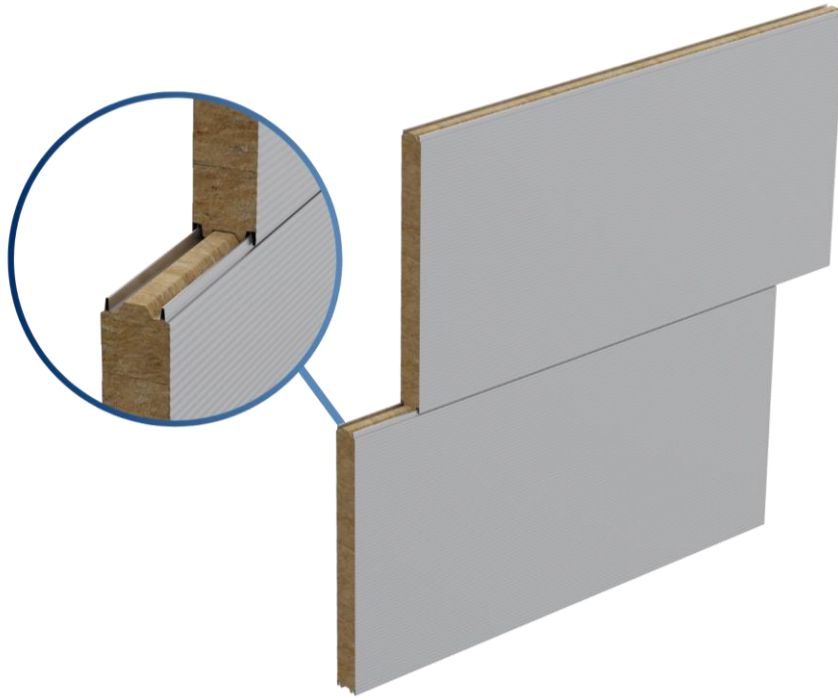
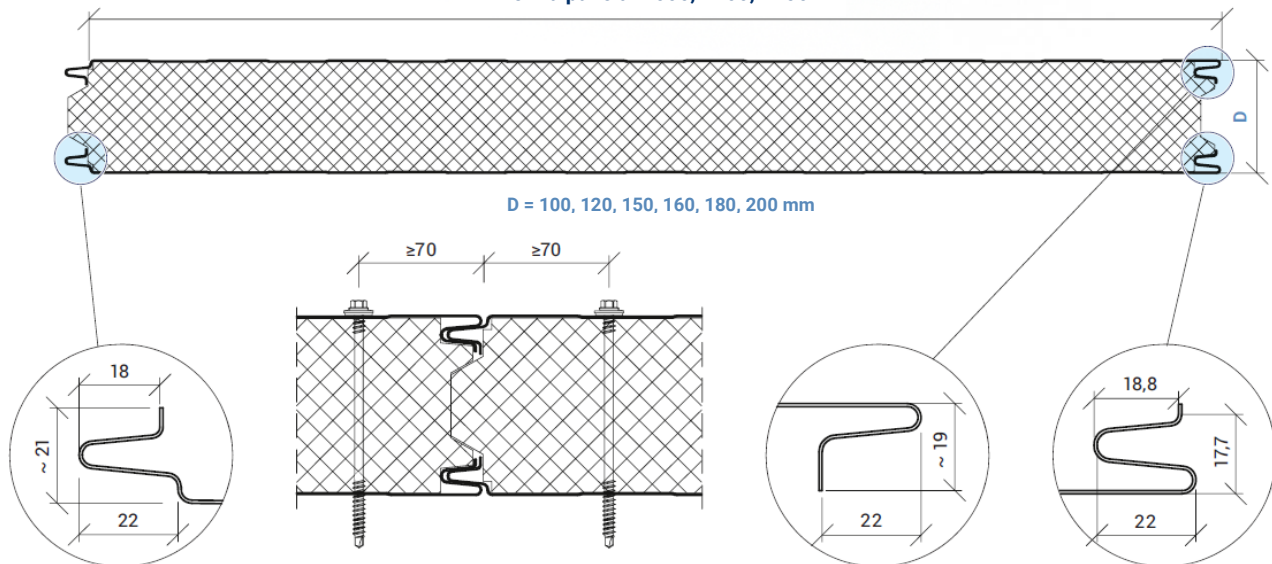


# TECHNICKÝ LIST

## Stěnový sendvičový panel ARPANEL S MiWo MXL přiznaný spoj



šířka panelu: 1000, 1100, 1150





## PARAMETRY ARPANEL S MiWo MXL

Tloušťka panelu	100	120	150	160	180	200
Tl. plechů z exteriéru [mm]	0,5-0,7					
Tl. plechů z interiéru [mm]	0,5-0,7					
Hustota jádra [kg/m <sup>3</sup> ]	113 ± 10% kg/m <sup>3</sup>					
Hmotnost [kg/m <sup>2</sup> ]	20,3	22,6	26,1	27,2	29,5	31,8
Akustická izolace [Rw(C,Ctr) dB]	31 (-1,-3)	31 (-2,-3)				
Koeficient zvukové pohltivosti [aw]	0,15					
Součinitel prostupu tepla U <sub>d,s</sub> = W/(m <sup>2</sup> x K)	0,40	0,33	0,27	0,25	0,22	0,20
Reakce na oheň	A2-s1,d0					
Požární odolnost podle PN-B-02867	NRO (nešířící oheň)					



### VNITŘNÍ PŘÍČKY

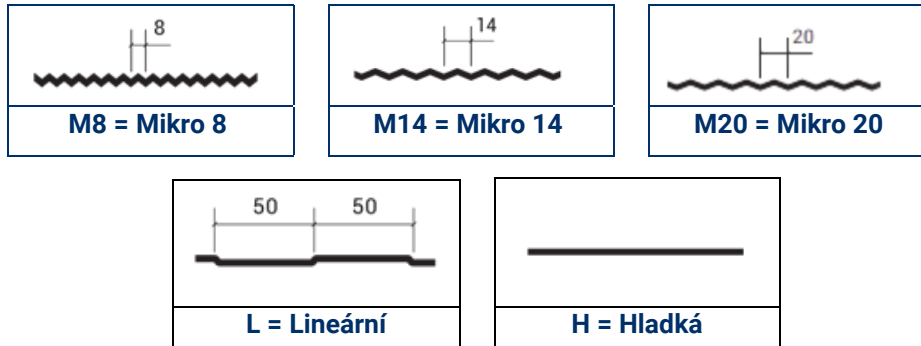
Požární odolnost podle EN 13501-2 vertikální kladení	E 120 / EI 60 ≤ 4 m E 90 / EI 60 ≤ 7,5 m	E 120 / EI 120 / EW 120 ≤ 4 m E 90 / EI 90 / EW 90 ≤ 7,5 m	E 240 / EI 240 ≤ 4 m E 180 / EI 180 ≤ 7,5 m			
Protipožární odolnost podle EN 13501-2 horizontální kladení	E 60 / EI 60 / EW 60 ≤ 6 m E 45 / EI 45 / EW 45 ≤ 7,5 m	E 180 / EI 120 / EW 180 ≤ 4m E 120 / EI 120 / EW 120 ≤ 7,5m	EI 180 / EW 240 ≤ 4 m EI 180 / EW 180 ≤ 6 m EI 120 / EW 180 ≤ 7,5 m	EI 180 / EW 240 ≤ 4 m EI 180 / EW 180 ≤ 6 m EI 120 / EW 180 ≤ 7,5 m	E 240 / EI 240 / EW 240 ≤ 4 m E 180 / EI 180 / EW 180 ≤ 7,5 m E 120 / EI 120 ≤ 8 m E 90 / EI 90 ≤ 10m	E 240 / EI 240 / EW 240 ≤ 4 m E 180 / EI 180 / EW 180 ≤ 7,5 m E 120 / EI 120 ≤ 8 m E 90 / EI 90 ≤ 10m



VENKOVNÍ STĚNY						
Požární odolnost podle EN 13501-2 vertikální kladení	E 120 (o↔i) / EI 60 (o↔i) ≤ 4 m E 90 (o↔i) / EI 60 (o↔i) ≤ 7,5 m	E 120 (o↔i) / EI 120 (o↔i) / EW 120 (o↔i) ≤ 4 m E 90 (o↔i) / EI 90 (o↔i) / EW 90 (o↔i) ≤ 7,5 m	E 240 / EI 240 (o↔i) ≤ 4 m E 180 / EI 180 (o↔i) ≤ 7,5 m			
Protipožární odolnost podle EN 13501-2 horizontální kladení	E 60 (o↔i) / EI 60 (o↔i) / EW 60 (o↔i) ≤ 6 m E 45 (i↔o) / EI 45 (i↔o) / EW 45 (i↔o) ≤ 7,5 m	E 180 (o↔i) / EI 120 (o↔i) / EW 180 (o↔i) ≤ 4 m E 120 (o↔i) / EI 120 (o↔i) / EW 120 (o↔i) ≤ 7,5 m	EI 180 (o↔i) / EW 240 (o↔i) ≤ 4 m EI 180 (o↔i) / EW 180 (o↔i) ≤ 6 m EI 120 (o↔i) / EW 180 (o↔i) ≤ 7,5 m	EI 180 (o↔i) / EW 240 (o↔i) ≤ 4 m EI 180 (o↔i) / EW 180 (o↔i) ≤ 6 m EI 120 (o↔i) / EW 180 (o↔i) ≤ 7,5 m	E 240 (o↔i) / EI 240 (o↔i) / EW 240 (o↔i) ≤ 4 m E 180 (o↔i) / EI 180 (o↔i) / EW 180 (o↔i) ≤ 7,5 m E 120 (i→o) / EI 120 (i→o) ≤ 8 m E 90 (i→o) / EI 90 (i→o) ≤ 10 m	E 240 (o↔i) / EI 240 (o↔i) / EW 240 (o↔i) ≤ 4 m E 180 (o↔i) / EI 180 (o↔i) / EW 180 (o↔i) ≤ 7,5 m E 120 (i→o) / EI 120 (i→o) ≤ 8 m E 90 (i→o) / EI 90 (i→o) ≤ 10 m

**Podrobnosti ohledně montáže jsou k dispozici v požárních klasifikacích sendvičových panelů ARPANEL.**

## Profilace



## Typ povrchové úpravy

PE - Polyester

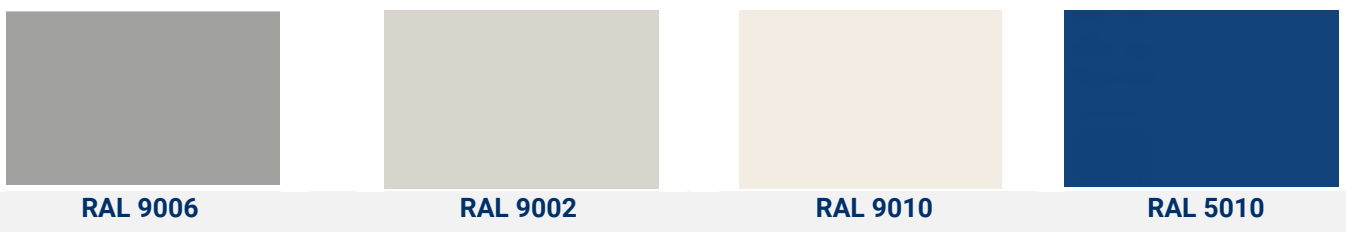
\*K dispozici jsou další typy povrchové úpravy, např. PVDF, PUR PA, HDX, PRISMA, FOODSAFE, HPS, INOX, SDP.

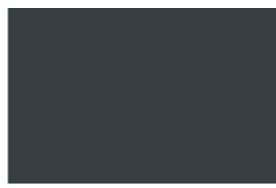
## Prostředí v případě standardní povrchové úpravy PE - Polyester

Možnost použití uvnitř haly v prostředí A1, A2, A3 a z venku haly C1, C2, C3.

\*Pro prostředí s vyšší agresivitou by měl být zvolen nátěr, který splňuje požadavky dané kategorie korozivnosti.

## Standardní barvy RAL





RAL 7016



RAL 7035



RAL 9007

Na přání zákazníka jsme schopni vyrobit panely v nestandardních barvách podle palety RAL.

## Délky panelů

Standardní délky panelů od 2,0 m do 14,5 m

## Přípustná odchylka rozměrů délek

podle EN 14509:

Panely o délkách  $\leq 3$  m  $\pm 5$  mm

Panely o délkách  $> 3$  m  $\pm 10$  mm

Pro krycí šířku sendvičového panelu  $\pm 2$  mm

Tloušťka panelů:

pro  $D \leq 100$  mm  $\pm 2$  mm

pro  $D > 100$  mm  $\pm 2$  mm

Pravoúhlost řezu panelu na délku  $\leq 0,6\%$  šířky panelu

Ohyb panelu:

2 mm na metr délky, ale ne více než 20 mm

8,5 mm na metr šířky, ale ne více než 10 mm

Prezentovaný obsah a obrázky mají subjektivní charakter. Adamietz s.r.o., výrobce sendvičových panelů ARPANEL, není zodpovědný za rozdíly mezi obsahem této karty s výrobky a reálnými parametry výrobků. Výrobce si vyhrazuje právo korekce a změn v obsahu tohoto zpracování bez předchozího oznámení. Obsah této karty s výrobky není obchodní nabídkou ve smyslu právních předpisů Občanského zákoníku.

Plná autorská práva k materiálům v této kartě s výrobky vlastní Adamietz s.r.o. výrobce sendvičových panelů ARPANEL. Obsah materiálů je chráněn autorským právem. Prodej těchto děl, jejich publikování, udělování licence nebo jakákoliv distribuce fragmentů nebo celku je, bez písemného souhlasu Adamietz s.r.o., zakázáno. Design těchto materiálů a informace týkající se nabízených výrobků jsou vlastnictvím firmy Adamietz. Kopírování a duplikování materiálů v podnikání třetích osob, s vynecháním informace o jejich původu, bude projevem praktiky nekalé konkurence.