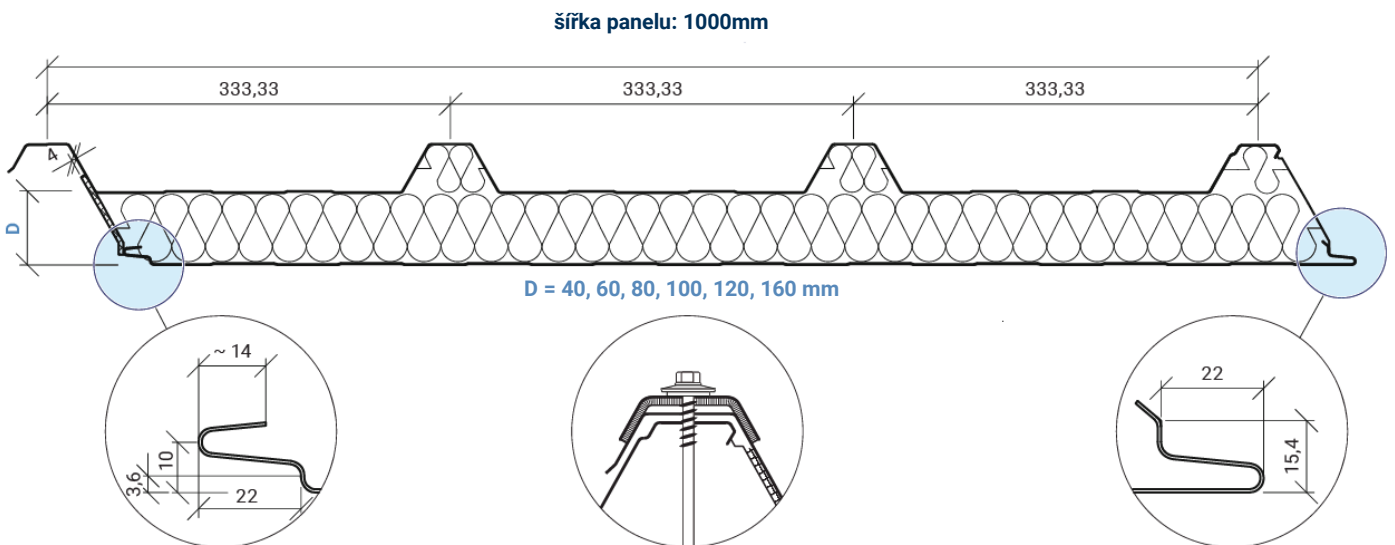
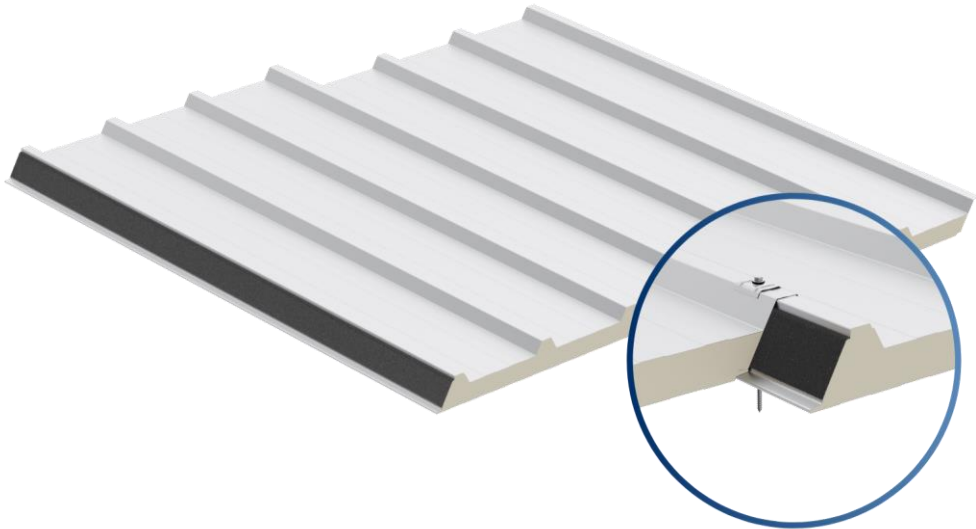


TECHNICKÝ LIST

Střešní sendvičový panel

ARPANEL D PIR





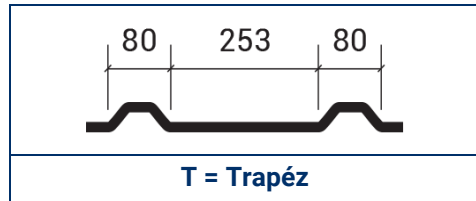
Styl. Kvalita. Funkčnost.

PARAMETRY ARPANEL D PIR

Tloušťka panelu	40/80	60/100	80/120	100/140	120/160	160/200
Tloušťka plechů z exteriéru [mm]	0,5 - 0,7					
Tloušťka plechů z interiéru [mm]	0,4 - 0,7					
Hustota jádra [kg/m ³]	40 ± 3 kg/m ³					
Hmotnost [kg/m ²]	9,8	10,6	11,3	12,1	12,9	14,4
Akustická izolace [Rw(C,Ctr) dB]	25 (-1;-4)					NPD
Koeficient zvukové pohltivosti [aw]	0,15					NPD
Součinitel prostupu tepla U _{d,s} = W/(m ² x K)	0,48	0,33	0,26	0,21	0,18	0,13
Reakce na oheň	E / B-s2,d0					
Požární odolnost podle EN 13501 -5	Broof (t1)			Broof (t1), (t3)		Broof (t1)
Požární odolnost podle EN 13501-2	neklasifikováno	REI 15/ RE 20		REI 30/ RE 60		

Podrobnosti ohledně montáže jsou k dispozici v požárních klasifikacích sendvičových panelů ARPANEL.

Profilace



Typ povrchové úpravy

PE - Polyester

*K dispozici jsou další typy povrchové úpravy, např. PVDF, PUR PA, HDX, PRISMA, FOODSAFE, HPS, INOX, SDP.

Prostředí v případě standardní povrchové úpravy PE -Polyester

Možnost použití uvnitř haly v prostředí A1, A2, A3 a z venku haly C1, C2, C3.

*Pro prostředí s vyšší agresivitou by měl být zvolen nátěr, který splňuje požadavky dané kategorie korozivnosti.

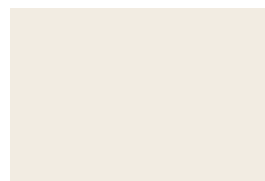
Standardní barvy RAL



RAL 9006



RAL 9002



RAL 9010



RAL 5010



RAL 7016



RAL 7035



RAL 9007

Na přání zákazníka jsme schopni vyrobit panely v nestandardních barvách podle palety RAL.



Styl. Kvalita. Funkčnost.

Délky panelů

Standardní délky panelů od 2,0 m do 18,5 m

Přípustná odchylka rozměrů délek

podle EN 14509:

Panely o délkách ≤ 3 m ± 5 mm

Panely o délkách > 3 m ± 10 mm

Pro krycí šířku sendvičového panelu ± 2 mm

Tloušťka panelů:

pro $D \leq 100$ mm ± 2 mm

pro $D > 100$ mm ± 2 mm

Pravoúhlost řezu panelu na délku $\leq 0,6\%$ šířky panelu

Ohyb panelu:

2 mm na metr délky, ale ne více než 20 mm

8,5 mm na metr šířky, ale ne více než 10 mm

Prezentovaný obsah a obrázky mají subjektivní charakter. Adamietz s.r.o., výrobce sendvičových panelů ARPANEL, není zodpovědný za rozdíly mezi obsahem této karty s výrobky a reálnými parametry výrobků. Výrobce si vyhrazuje právo korekce a změn v obsahu tohoto zpracování bez předchozího oznámení. Obsah této karty s výrobky není obchodní nabídkou ve smyslu právních předpisů Občanského zákoníku.

Plná autorská práva k materiálům v této kartě s výrobky vlastní Adamietz s.r.o. výrobce sendvičových panelů ARPANEL. Obsah materiálů je chráněn autorským právem. Prodej těchto děl, jejich publikování, udělování licence nebo jakákoliv distribuce fragmentů nebo celku je, bez písemného souhlasu Adamietz s.r.o., zakázáno. Design těchto materiálů a informace týkající se nabízených výrobků jsou vlastnictvím firmy Adamietz. Kopírování a duplikování materiálů v podniku třetích osob, s vynecháním informace o jejich původu, bude projevem praktiky nekalé konkurence.