

Pokyny k přepravě a montáži



Přepravní pokyny

4

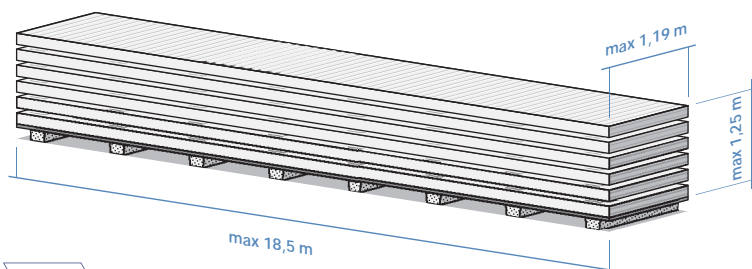
Montážní pokyny

7

Balení a doprava

1. Balení

Sendvičové panely ARPANEL jsou ukládány na sebe na polystyrenové podložky. Balíky jsou zajištěny fólií, která je ovládnuta mechanicky v tunelu balicího stroje.



obr. 01

Maximální rozměry balíků: (obr. 01)

- Celková výška balíku – max. 1 250 mm
- Šířka balíku – max. 1 190 mm
- Délka balíku – max. 18 500 mm

2. Přejímka sendvičových panelů

Na každém balíku je pod krycí fólií umístěn návod pro vykládku a také identifikační list s adresou dodavatele, názvem objednatele a přehledem panelů.

Pro různé typy panelů ARPANEL je určena minimální doba skladování od data výroby:

- ARPANEL S, D, CH, SU PIR – minimálně 24 hodin
- ARPANEL S MiWo, D MiWo – minimálně 24 hodin

3. Doprava

- Přeprava sendvičových panelů ARPANEL může být zajišťována pouze pomocí plně způsobilých vozidel, která splňují všechny platné předpisy pro daný typ dopravního prostředku;
- Vozidla musí mít zakrytou skříň – typ plachta s možností nakládky shora nebo z boční strany;
- Podlaha na ložné ploše musí být čistá. Konstrukce stěn nesmí obsahovat vyčnívající části;
- Nákladní skříň musí umožňovat umístění balíku po celé délce dopravního prostředku;
- Balíky mohou vyčnívat mimo ložnou plochu, avšak maximálně 1,5 m;
- V případě, že celková délka tahače s návěsem a balíky přesahuje 16,5 m nebo celková délka soupravy vozidel tahač + návěs s balíky přesahuje 18,5 m, musí každý přepravce disponovat příslušnými oprávněními pro zajišťování přepravy pomocí těchto vozidel. Dopravní prostředky s možností roztažení soupravy musí být vybaveny přepravním zajištěním, jako jsou posuvné trámy zajišťující pevnost a souvislost ložné plochy, na které jsou umístěny balíky a používat je;
- Řidič každého vozidla se aktivně podílí na nakládce. Zodpovídá za správné umístění a zajištění převážených palet. Doporučujeme, aby řidič po 2, 10, 50 a dalších 100 km provedl kontrolu upevnění nákladu;
- Přepravce poskytuje přepravní služby na vlastní riziko a na vlastní zodpovědnost za svěřené zboží. Řidiči vozidel musí mít znalosti o způsobech správného zajišťování a upevnování sendvičových panelů.
- Šířka ložné plochy činí 2,5 m a minimální výška ložného prostoru musí činit 2,6 m.

- Vozidlo přistavené k nakládkě musí být vybaveno upínacími popruhy a úhelníky / rohovými ochrannými segmenty, které se vkládají pod popruhy (obr. 02) a které slouží k zajištění nákladů na ložné ploše. Počet popruhů závisí na délce panelů; rozteč popruhů činí cca 2 m. Doporučuje se, aby vozidlo převážející náklad mělo ve výbavě alespoň 2 sady plochých popruhů s oky dlouhých cca 6 m a s nosností 5 t pro vykládku;
- Balíky klempířských prvků přepravovány společně s balíky panelů musí být upevněny individuálně (samostatnými popruhy), odděleně od balíků s panely.

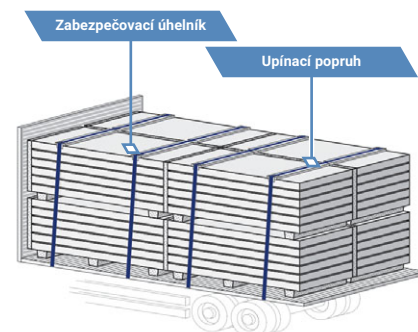
4. Vykládka

Kontrola dodaného výrobku:

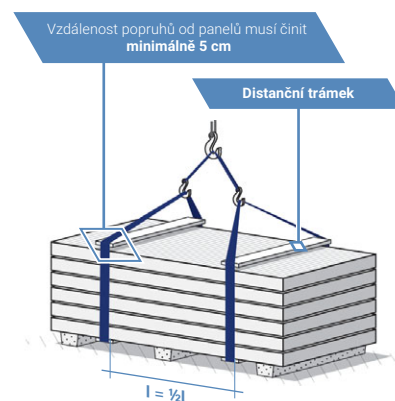
- Prohlídka – je nutné zkontrolovat, zda se na dodaném zboží nevyskytují vady a zda odpovídá objednávce;
- V případě zjištění závad je nutné v dodacím listu uvést poznámku se zohledněním čísla svazku/balíku. Kromě toho musí být zjištěné závady zdokumentovány fotograficky, popisem poškození, uvedením čísla objednávky a/nebo dodacího listu a registrační značky vozidla. Všechny tyto informace musí být zaslány na e-mailovou adresu: kontakt@arpanel.cz nebo je konzultujte se zástupcem ARPANEL.

Vykládka balíků do 6 m:

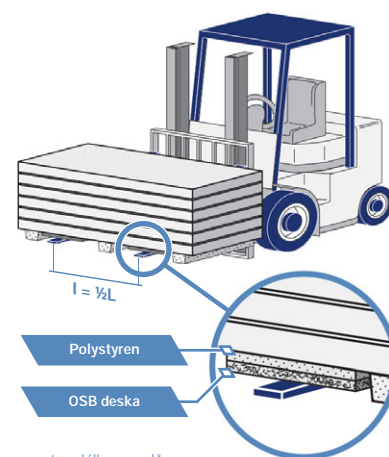
- Během vykládky je nutné zjistit podepření balíku (svazku) panelů s roztečí $\frac{1}{2}$ délky panelů (obr. 03).
- Během vykládky pomocí vysokozdvizného vozíku je nutné používat polystyrenové podložky a OSB desky, pokud byly přiloženy k přepravě (obr. 04).



obr. 02



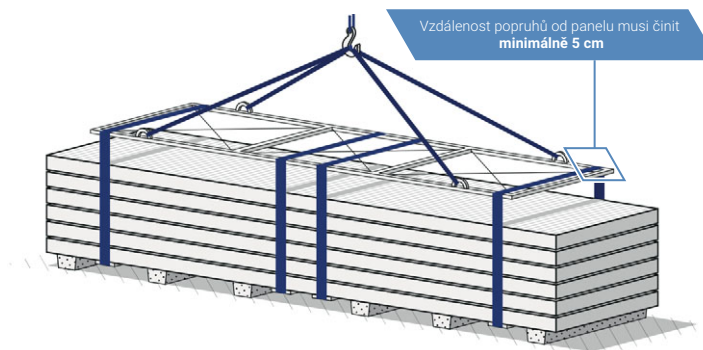
obr. 03



L = délka panelů

l = vzdálenost mezi podpěrami (textilní popruhy nebo vydlé vysokozdvizného vozíku)

obr. 04



obr. 05

Vykládka balíků nad 6 m:

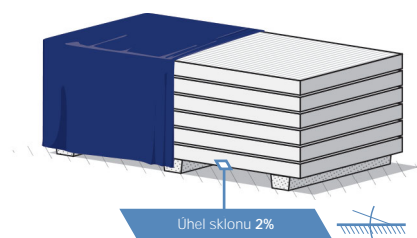
- Vykládku provádějte s pomocí speciální rámové traverzy nebo trámu umístěného nad balíkem panelů, přičemž dodržujte vzdálenost (minimálně 5 cm z každé strany) od spodní a horní části balíku (obr. 05).
- Pro vykládku používejte minimálně 4 textilní popruhy, polystyrenové podložky a také OSB desky, jestliže byly dodány spolu s některou s dodávek panelů.



obr. 06

5. Skladování

Balíky se sendvičovými panely ARPANEL musí být skladovány na staveništi při zajištění lehkého sklonu aby během srážek mohla uniknout nahromaděná voda. Doporučuje se skladovat maximálně dvě balení ve stohu na suchém a větraném místě. (obr. 06) V případě venkovního skladování by měl být výrobek chráněn plachtou. (obr. 07) Doba skladování by neměla přesáhnout 4 týdny.



obr. 07

Montážní pokyny

1. Montáž a povětrnostní podmínky

Zásadní vliv na správně provedenou montáž sendvičových panelů ARPANEL mají povětrnostní podmínky, jako jsou třeba viditelnost, srážky a vítr.

Neprovádějte montáž sendvičových panelů za husté mlhy, silných srážek, tzn. deště a sněhu, krupobití a rychlost větru by neměla přesáhnout 4° na Beaufortově stupnici, tedy 9 m/s.

Montáž musí být přerušena v případě, že se zhorší viditelnost v důsledku soumraku a nemáme k dispozici umělé osvětlení.

Montážní práce by měly být prováděny při teplotě od -5°C do 20°C, kdežto práce spojené s nanášením těsnících hmot mohou být prováděny při okolní teplotě nad 4°C.

2. BOZP a montáž sendvičových panelů

Montáž sendvičových panelů ARPANEL a také veškeré práce s tímto spojené musejí být prováděny pod dohledem oprávněných osob, v souladu s obecně platnými předpisy BOZP v oblasti montážních a pokrývačských prací.

A co více, v průběhu montáže je nutné používat bezpečnostní zařízení chránící před pádem z výšky, jako jsou:

- Lana a bezpečnostní popruhy,
- Ochranné lanové zábradlí pro zabezpečení na obvodu budovy,
- Bezpečnostní přístroje.

3. Pokládka a vykládka sendvičových panelů z balíku

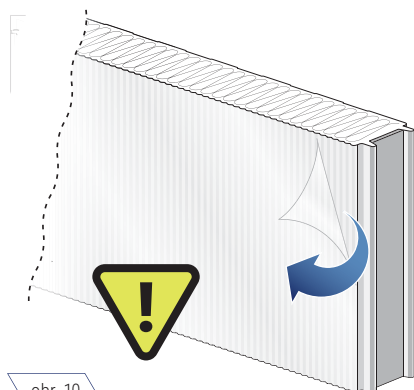
- K vykládce a pokládce střešních sendvičových panelů ARPANEL doporučujeme používat jeřáb. Je ovšem nutné vzít v úvahu sklon střechy, protože existuje velké riziko poškození okrajů panelů;
- V případě nízké hmotnosti jednoho panelu je možné vykládku a pokládku střešních panelů provádět ručně;
- Před sejmutím panelu z balíku a jeho upevněním ke konstrukci je nutné sejmut ochrannou fólii z vnitřní strany panelu;
- Montážní technici musí mít během pohybu po panelech ochrannou obuv s měkkou podrážkou, aby se vyvarovali poškození panelů;
- V případě střešních sendvičových panelů ARPANEL D MiWo s jádrem z minerální vlny je nutné aplikovat butylovou těsnící hmotu do zámku panelů, čímž se eliminuje pronikání vzduchu a vlhkosti. Je zakázáno používat silikon k utěsňování, zejména pak přípravky s kyselým pH;
- Abychom se vyvarovali poškození těsnění je nutné omezit posun v podélné ose na minimum.



obr. 08



obr. 09



obr. 10

4. Řezání a seřezávání sendvičových panelů

K seřezávání sendvičových panelů ARPANEL používejte přímočaré pily s jemnozubými lištami nebo speciální kotoučové pily na kov pod podmínkou, že byly vybaveny dostatečně přesnými vodícími přírpravky. Piliny je nutné po řezání okamžitě odstranit z povrchu panelů (obr. 08).

K řezání panelů a klempířských prvků se nesmí používat úhlové brusky či jiná zařízení, která mohou v místě řezání způsobit nadměrné zahřívání, které může vést ke zničení antikoročních vrstev (obr. 09).

- K řezání všech klempířských prvků je nutné používat pouze ruční nůžky.

5. Příprava k montáži

Před zahájením montáže sendvičových panelů ARPANEL zkontrolujte:

- Zda je konstrukce zhotovena v souladu s projektem. V případě nesrovnalostí je nutné zjištěné rozdíly odstranit;
- Zda je rozteč vaznic, sloupů a příčlív v souladu s projektem a s pokyny uvedenými v tabulkách zatížení;
- Zda jsou plochy vaznic v jedné rovině;
- Zda konstrukce stěn objektu udržuje linearitu sloupů a paždíků (přípustné odchylky podle EN 1090-1, EN 1090-2, PN-EN 1090-3, EN 1090-4, EN 1090-5, EN 13670). V případě nesrovnalostí nebo chyb je nutné informovat stavbyvedoucího a zástupce ARPANEL;
- Provádění mokřých prací a prací spojených s podezdívkou (soklem);
- Technický stav připraveného nářadí nezbytného pro montáž sendvičových panelů.

Je důležité, aby byla konstrukce připravena správně, jelikož to pak usnadní montáž a zajistí správné fungování upevňovacích šroubů, což následně garantuje dobrý estetický dojem opláštění objektu. Bezpodmínečně se zakazuje provádět jakékoliv svářečské práce v blízkosti sendvičových panelů, jelikož to může způsobit trvalé poškození antikoroční ochrany.

6. Ochranná fólie na sendvičových panelech

- Povrch sendvičových panelů ARPANEL je v průběhu výrobního procesu zabezpečeny ochrannou fólií, které je chrání před znečištěním a poškozením. Standardně stěnové panely jsou potaženy fólií z jedné strany (vnější), kdežto střešní panely jsou foliovány z obou stran. Fólie je nutné odstranit nejpozději do 2 měsíců od data výroby nebo do 4 týdnů od namontování panelů. V případě, že budou tyto lhůty překročeny, nebude na reklamace spojené s fólií brán zřetel. Již po krátké době podléhá fólie vlivem působení povětrnostních vlivů praskání a mohou nastat komplikace s jejím odstraněním z povrchu panelů;
- Před zahájením montáže je nutné strhnout ochrannou fólii z podélných okrajů;
- V místech, kde jsou montovány nástrčné díly, např. lemování, obloukové a kopulovité světlíky nebo odvodňovací prvky, je nutné před montáží sejmut ochrannou fólii z vnitřní strany panelů;
- Je zakázáno ponechávat po montáži odtrženou fólii na místě, jelikož to může způsobit změny barvy vlivem zatékání vody; (obr. 10)
- Montáž prováděná v rozporu s pokyny má za následek ztrátu záruky;
- Pokud jsou však nepříznivé atmosférické podmínky, včetně dlouhotrvajícího tepla, měla by být fólie odstraněna dříve, než je uvedeno.

7. Seřezávání sendvičových panelů a klempířských prvků

- Dořezy, řezání, vyřezávání otvorů nebo jakékoli úpravy sendvičových panelů by měly být prováděny před jejich montáží na stojanech, zabezpečených měkkým materiálem, abychom tak ochránili panely před poškozením. Jiný způsob úprav jen na vlastní odpovědnost;
- Vyřezávání otvorů a zářezů v panelech způsobuje jejich oslabení a proto musí být taková místa odpovídajícím způsobem zpevněna;
- Ihned po ořezání je nutné okraje ořezů na panelech a klempířských prvcích zajistit. Jsou-li panely zajištěny fólií, je nutné před zahájením montáže sejmut ochrannou fólii;
- Bezpodmínečně je zakázáno ořezávat sendvičové panely a klempířské prvky na střeše, lešení, pojezdových pracovních plošinách apod.

8. Šrouby pro montáž sendvičových panelů

K montáži sendvičových panelů ARPANEL do konstrukce je nutné používat výrobcem doporučené šrouby. Druh závisí na druhu konstrukce a tloušťce panelu. Pro správné upevnění panelu do konstrukce je nutné dodržovat kolmost šroubu během její aplikace. Proto se doporučuje používat utahováky se speciální hlavicí pro dlouhé spojky.

Samořezné šrouby z nerezové oceli se používají při upevňování sendvičových panelů na objektech, kde:

- Atmosféra uvnitř je neustále vlhká (nad 70 %),
- Atmosféra uvnitř je chemicky agresivní,
- Nutnost zvláštní ochrany skladovaného vybavení.

Speciální vrtací koncovka umožňuje pohodlnou montáž sendvičových panelů na fasádě nebo na střeše bez nutnosti předběžného vrtání otvorů a použitá samo vulkanizační podložka vyrobená z EPDM zajišťuje plnou těsnost spoje.

Velmi důležité je to, aby během montáže spojovací prvek správně přiléhal k panelu. Je nepřijatelné, aby byl šroub utažen příliš silně nebo slabě. (obr. 11)

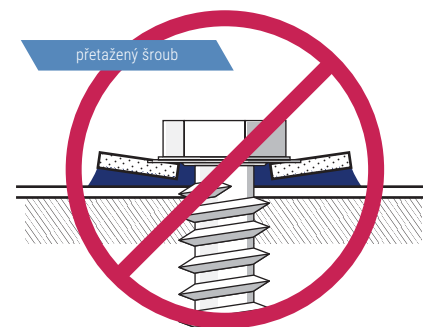
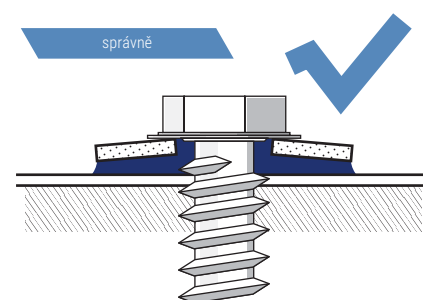
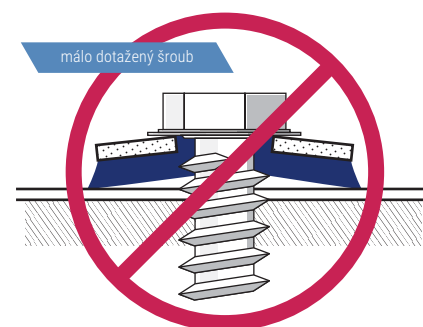
Doporučovaný minimální počet spojovacích šroubů pro upevnění panelu v jednom poli je alespoň 2 kusy, přičemž počet spojek vždy volí projektant stavby na základě zatížení vypočítaného konstrukterem.

V případě systémů s více poli se doporučuje vždy provést výpočty počtu šroubů na každé z podpěr.

V případě výběru šroubů pro podpěry z jiného materiálu než je ocel, prosím kontaktujte zástupce ARPANEL.

9. Obecné poznámky týkající se montáže panelů

- Montáž panelů musí být prováděna podle pořadí očíslování balíků a v souladu se směrem výroby. To se týká především sendvičových panelů v kovových barvách, tj. RAL 9006, RAL 9007. Otočení panelů o 180° může vést ke vzniku rozdílů v barvě;
- Spolu s postupem montážních prací na velkých plochách je nutné průběžně kontrolovat soulad barevnosti ze vzdálenosti minimálně 25 m. Čím dále se nachází osoba provádějící kontrolu od hodnoceného objektu, tím více jsou viditelné i ty nejmenší rozdíly v odstínech. Během montáže panelů je nutné provádět takové hodnocení častěji a z různých stran. Kontrolu usnadní průběžné odstraňování ochranné fólie;



obr. 11

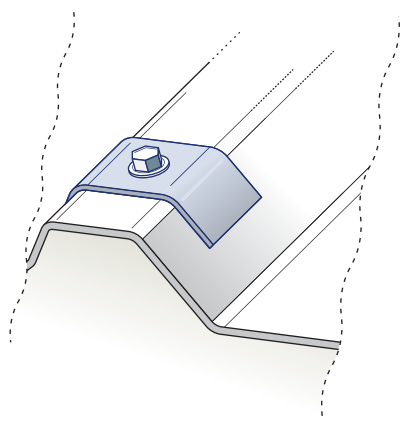
- S ohledem na komplikovanost technologických procesů výroby ocelových plechů negarantují soulad odstínů barev z různých výrobních šarží. Abychom se vyvarovali problémům spojeným s rozdíly v odstínech plechů sendvičových panelů, musí kupující před podpisem smlouvy / objednávky písemně sjednat se zástupcem ARPANEL, která část smlouvy / objednávky se týká dodávek pro jeden objekt, také uvést rozdělení stěn v ose a zaslat harmonogram dodávek. V případě, že bude smlouva uzavřena, ARPANEL se zavazuje realizovat zakázku v souladu se zaslánými osami z jedné výrobní šarže plechů. Je nutné také věnovat pozornost možnosti výskytu rozdílů v odstínech na fasádě v případě, že se jedná o panely s různou tloušťkou plechu, které jsou namontovány v jedné ose. V takovém případě doporučujeme používat jednu tloušťku plechu pro všechny druhy panelů v dané ose. V opačném případě ARPANEL nenese odpovědnost za případné rozdíly v odstínech. V případě pochybností, prosím, kontaktujte představitele ARPANEL.

V případě, že v jedné ose fasády budou spojovány sendvičové panely ARPANEL pocházející z různých výrobních šarží, je nutné po namontování panelu, který pochází z jiné výrobní série, odtrhnout ochrannou fólii a zkontrolovat, zda nedošlo k rozdílnosti odstínů. V případě zjištění viditelných rozdílů v odstínech je nutné přerušit montáž a neprodleně informovat zástupce ARPANEL.

V opačném případě ARPANEL nenese zodpovědnost za případné rozdíly v odstínech barvy zjištěných v průběhu či po ukončení montáže sendvičových panelů.

10. Montáž střešních panelů

- Montáž střešních sendvičových panelů ARPANEL začíná upevněním po jedné spojce do vaznic pod hřebenem střechy, následně u okapu a pak do dalších vaznic. Výjimkou je vaznice u hřebenu střechy. Panely uprostřed se upevňují dvěma šrouby, kdežto krajní panely třemi šrouby v horní části trapézu;
- K upevňování střešních krajních i prostředních panelů se používají stejné druhy šroubů;
- Pro zajištění správné těsnosti spojů mezi panely je nutné použít dodatečně šroub do plechu pro spojování plechů po celé délce spoje s roztečí každých 300 mm nebo v souladu s pokyny projektanta;
- K montáži střešních panelů doporučujeme kaloty. Rozkládají rovnoměrně přitlačné síly na větší plochu a zajišťují vodotěsnost spojů; (obr. 12)
- Minimální spád střechy ze sendvičových panelů ARPANEL činí:
 - > 5% v případě střech, kde byly aplikovány panely bez podélného spojování a bez střešních světlíků;
 - > 7% v případě střech, kde byly aplikovány panely spojované podélně nebo střešní světlíky.



obr. 12

Před zahájením montáže je nutné vždy ověřit, zda šířka střešních podpěr odpovídá očekáváním a požadavkům projektanta.

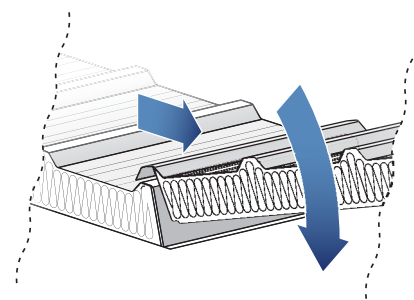
Druhy podřezů sendvičových panelů ARPANEL

Střešní sendvičové panely ARPANEL D PIR a ARPANEL D MiWo mohou být vyráběny s levým nebo pravým podřezem, a to podle potřeb projektu. V případě, kdy délka střechy ve spádu přesahuje maximální produktovou délku, je nutné provést spojení panelů. V takovém případě se na horním (překrývajícím) panelu provádí podřez, a ten podle potřeby činí 50 – 300 mm s tolerancí +/- 5 mm. Podřez může být také proveden na spodním panelu pro osazení okapu (doporučeno 50 mm). Na základě položení tzv. volného trapézu (prázdný hřeben) jsou panely označovány jako levé nebo pravé, což usnadňuje označení způsobu montáže. Při výběru podřezu je nutné jednoznačně určit směr montáže panelů, což definuje označení – **Levý panel** a **Pravý panel**. Směr montáže musí zohledňovat směry případných dešťových srážek a větru.

V závislosti na podřezu mají střešní sendvičové panely ARPANEL následující směry montáže:

- Střešní panely montované z pravé strany na levou (prázdný hřeben/hrb na pravé straně) – **pravý podřez** (obr. 13);
- Střešní panely montované z levé strany na pravou (prázdný hřeben/hrb na levé straně) – **levý podřez** (obr. 14).

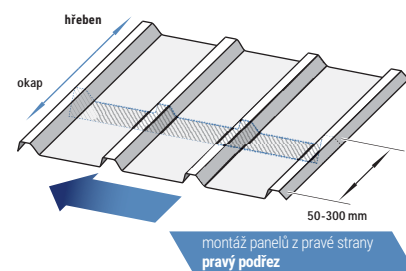
Určení strany podřezu je velmi důležitým prvkem v průběhu přípravy specifikace délek proto, délka (podřezu musí být zahrnuta do celkové délky panelu) že zvolený druh podřezu určuje směr montáže. V případě, že budou sendvičové panely vyrobeny s podřezem, je změna směru montáže prakticky nemožná nebo je to spojeno s obrovskými komplikacemi během montáže panelů.



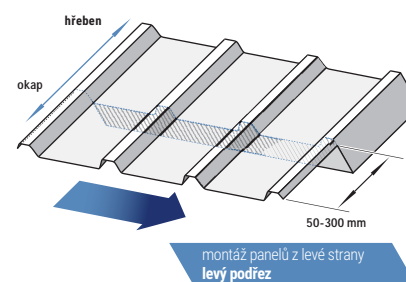
Hřeben střechy

Po namontování střešních sendvičových panelů ARPANEL je nutné:

- Přinýtovat vnitřní lemování hřebenáče mezi hřebenovými vaznicemi;
- Volný prostor mezi střešními panely s polyisokyanurátovým jádrem vyplnit polyisokyanurátovou pěnou a po jejím vytvrdnutí odříznout případné přebytky, následně na obou stranách hřebenu nanést profilované těsnění do střešního trapézu, tzv. hřebenové. V případě střešních panelů s jádrem z minerální vlny vyplňujeme volný prostor butylovou těsnicí hmotou a minerální vlnou;
- Pomocí šroubů nebo nýtů upevnit krycí klempířské prvky, tzv. hřebenové ke hřbetům panelu, k němuž je nutné následně přilepit akusticko-izolační těsnění PES;
- K horní části hřebenu střechy přiložit hřebenové vnější oplechování a upevnit jej ke střešnímu panelu pomocí šroubů pro spojování plechů.



obr. 13



obr. 14

Okap

Montáž okapu ze střešních panelů ARPANEL musí být provedena následujícím způsobem:

Verze I s PVC žlabem:

- Správně odvádět vodu z plochy střechy. Za tímto účelem je nutné panely zakončit u okapu okapnicemi;
- Pomocí vrtačky s min. rychlostí 3 000 ot./min. s vrtákem dlouhým minimálně 65 mm a s průměrem 5 mm naříznete jádro pod krycím plechem napříč panelem, následně zasunete okapové klempířské prvky a upevníte je ke spodnímu krycímu plechu panelu;
- K montážním prvkům upevníte okapní háky, přičemž dodržujete příslušný spád žlabu. Následně okapnici vložte pod horní krycí plech panelu, přinýtujte jí těsnými nýty a naneste kolem oplechování těsnicí hmotu;
- Namontujte PVC žlaby;
- Na trapéz panelu z okapní části namontujte lemování uzavírající střešní trapéz.

Verze II s ocelovým žlabem:

- Správně odvádět vodu z plochy střechy. Za tímto účelem je nutné panely zakončit u okapu okapnicemi;
- Pomocí vrtačky s min. rychlostí 3 000 ot./min. s vrtákem dlouhým minimálně 65 mm a s průměrem 5 mm naříznete jádro pod krycím plechem napříč panelem, následně zasuňte okapové klempířské prvky a přinýtujte je;
- Ke spodnímu krycímu plechu přiložte okapnice a přinýtujte je k panelu;
- K panelu připevnit okapové háky, přičemž zohledněte odpovídající spád žlabu, následně vložte ocelový žlab a naneste těsnící hmotu podél okapnice;
- Na trapéz panelu v okapové části namontujte lemování uzavírající střešní trapéz.

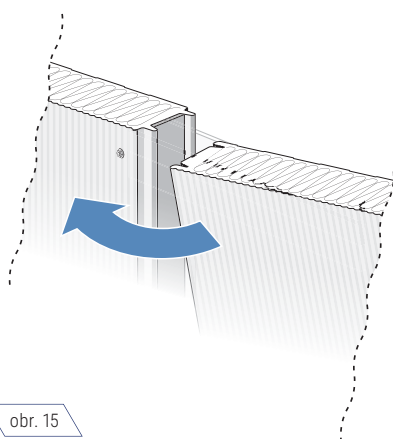
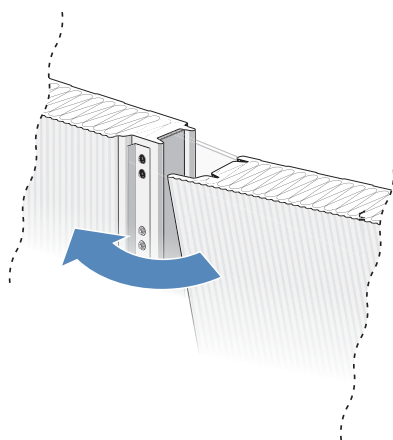
11. Montáž stěnových panelů

- Pro vykládku a pokládání stěnových sendvičových panelů ARPANEL doporučujeme používat jeřáb.
- V případě použití jeřábu je nutné používat také závěsné prvky příslušné délky odpovídající délce panelu;
- Stěnové panely mohou být montovány pomocí přísavkových zařízení nebo jiných montážních pomůcek určených k přenášení panelů;
- Horní panel v balíku je nutné vysunout do délky, která umožní provrtání svorníků skrze lištu nebo panel či nasazení nástroje pro zvedání panelů;
- V případě nízké hmotnosti jednotlivých panelů je možné je rozbalovat a pokládat ručně;
- V případě oboustranně nanesení ochranné fólie je před zahájením montáže nutné sejmut z vnitřního krycího plechu ochrannou fólii;
- Na sokl položte expanzní těsnění PURS a na těsnění položte lemovací prvek;
- Po přiložení stěnového panelu ke konstrukci je nutné jej umístit do svislé polohy. Následně vyrovnejte vodorovně oplechování a upevněte panel i s ním (to platí pro svislý systém panelů) k úhelníku. Je důležité, aby po nasazení stěnových sendvičových panelů byly přesně umístěny krajní panely, jelikož to později umožní vyvarovat se tzv. „sešikmení“ následně montovaných panelů;
- Spojování stěnových panelů probíhá technikou pero-drážka, což do značné míry urychluje montáž jednotlivých panelů (obr. 15).
- Jednotlivé díly je nutné k sobě přitlačit tak, aby nedošlo k poškození okrajů panelu, což zajistí správnou těsnost podélného spoje panelů;
- Je důležité, aby po namontování stěnových sendvičových panelů ARPANEL S a SU bylo těsnění v zámcích stlačeno na min. 30%, v případě chladírenských panelů ARPANEL CH a stěnových panelů s minerální vlnou ARPANEL S MiWo musí být stlačeny k sobě co nejvíce.
- Je důležité, aby byla zachována lineárnost vertikálních i horizontálních spojů;
- Pro montáž stěnových panelů ARPANEL SU doporučujeme používat roznašecí podložky. (obr. 16)

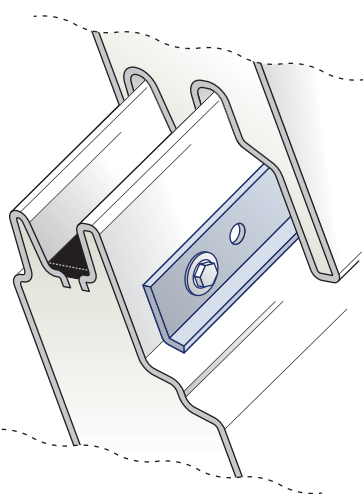
12. Rozdělení na skupiny barevnosti

Rozdělení barev do skupin je spojeno s vlivem tepelného zatížení na opláštění zhotovené ze sendvičových panelů. V případě tmavších barev se ocelové plechy opláštění během vystavení slunečnímu záření mnohem více zahřívají.

Vliv na mechanickou charakteristiku sendvičových panelů upevňovaných ke konstrukci má rozdíl teplot (Δt) mezi vnější a vnitřní krycí vrstvou plechů, v důsledku čehož vzniká tepelné pnutí. Důsledkem tohoto pnutí může být zvlnění povrchu, zničení ocelového opláštění nebo zlomení



obr. 15



obr. 16

panelu na středové podpěře. Norma EN 14509:2013, která popisuje požadavky na sendvičové panely, upravuje také rozdělení do 3 barevných skupin: velmi světlé, světlé, tmavé. Hodnota teploty je pro vnější plech opláštění závislá na to, do které skupiny barevnosti daná barva patří a činí:

- +55°C pro velmi světlé barvy – I. skupina,
- +65°C pro světlé barvy – II. skupina,
- +80°C pro tmavé barvy – III. skupina.

Během výpočtů byla předpokládána teplota uvnitř objektu 20°C. V letním období byla pro vnější opláštění předpokládána teplota podle příslušné skupiny barevnosti, kdežto v zimě byla přijata teplota na úrovni -20°C. V souvislosti s tím zohledňují výpočty rozdíly teplot:

- I. skupina - $\Delta t = 40^\circ\text{C}$,
- II. skupina - $\Delta t = 45^\circ\text{C}$,
- III. skupina - $\Delta t = 60^\circ\text{C}$.

to odpovídá požadavkům, které upravuje norma EN 14509:2013 pro naše zeměpisné pásmo.

13. Pokyny pro používání panelů z plechů tmavých barev

V případě nesprávného návrhu systémů lehkého opláštění mohou vnější krycí plechy panelů tmavých barev (III. skupina), z důvodu značně většího tepelného zatížení, než v případě světlých barev, podléhat deformacím. Během přípravy projektu musí projektant objektu zohlednit tuto skutečnost, aby se vyvaroval poškození panelů a použít vhodné řešení, aby byly současně splněny 3 následující podmínky:

1. Zvolit vhodný systém upevnění panelů a také statický systém podle tabulek zatížení;
2. Omezit maximální tloušťku sendvičových panelů;
3. Zohlednit teplotu montáže sendvičových panelů.

Statické schéma a způsob upevnění

Bez ohledu na volbu panelů v souladu s tabulkami zatížení se doporučuje, aby byly stěnové sendvičové panely ARPANEL v tmavých barvách montovány pouze a výlučně v systému prostý nosník.

V případě použití systémů s více poli se mohou na středové podpěře objevovat drobná zvlnění, která vznikají v důsledku většího tepelného zatížení. Zvlnění přípustné formálně normou výrobku mohou způsobovat případné estetické výhrady.

ARPANEL neposkytuje záruku na rovnost ploch sendvičových panelů v tmavých barvách, které byly upevněny v systému spojitý nosník, nebylo-li to sjednáno písemně s oprávněným zástupcem ARPANEL.

Maximální délky panelů

Stěnové sendvičové panely ARPANEL s vnějším plechem ve 3. skupině barevného provedení by neměly přesahovat délku 9 m, a v případě střešních sendvičových panelů ARPANEL 13,5 m.

ARPANEL neposkytuje záruku na panely v tmavých barvách delší než jsou výše uvedené délky, nebylo-li to předtím sjednáno písemně s oprávněným zástupcem ARPANEL.

Teplota montáže

Doporučujeme provádět montáž sendvičových panelů ARPANEL v tmavých barvách při teplotách nad 10°C, jelikož montáž při nízkých teplotách způsobuje zvýšení tepelného zatížení v letním období.

ARPANEL neposkytuje záruku na výše uvedené panely montované při teplotách pod 10°C, nebylo-li to předtím sjednáno písemně s oprávněným zástupcem ARPANEL.

14. Pokyny pro použití panelů s hladkým povrchem

Montáž stěnových sendvičových panelů ARPANEL v rámci hladkého opláštění může být prováděna pouze a výhradně v systému prostý nosník po předchozí konzultaci se zástupcem ARPANEL.

Použití takových panelů v systému se dvěma nebo více poli může způsobit zvlnění obložení. Tento efekt může mít charakter dočasný a může se objevovat pouze za určitých povětrnostních podmínek, např. při velmi intenzivním slunečním záření dopadajícím na fasádu. Nemá to ovšem vliv na přenášení zatížení panelem.

ARPANEL neposkytuje záruku na panely s hladkým povrchem v systémech se dvěma a více poli, nebylo-li to předtím sjednáno písemně s oprávněným zástupcem ARPANEL.

ARPANEL nenes zodpovědnost za poškození sendvičových panelů u hladkých systémů opláštění z důvodu, kdy projektant nezohlednil výše uvedené pokyny.



Před tiskem tohoto katalogu zvažte dopad na životní prostředí.

Adamietz Sp. z o.o. výrobce sendvičových panelů ARPANEL nenes zodpovědnost za případné rozdíly mezi skutečnými parametry a obsahem tohoto katalogu.

Výrobce si vyhrazuje právo na provádění změn a doplnění v tomto katalogu bez předchozího oznámení.

Obsah tohoto katalogu není obchodní nabídkou ve smyslu Občanského zákoníku.