

Technické detaily



Fasádní systém horizontální kladení 4

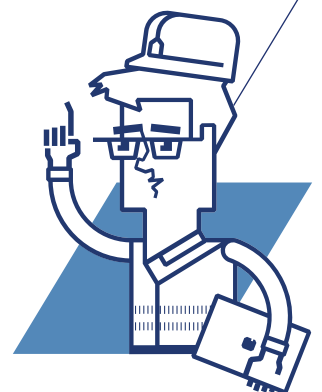
Fasádní systém vertikální kladení 19

Střešní panely 31

Systém opláštění stěn chladírenských objektů 46

Doplňující informace:

- Tyto technické detaily mají pouze charakter příkladů a nejsou tedy jediným projektovým řešením;
- Množství a druhy použitých spojovacích prvků určuje projektant na základě zatížení, který zároveň zohledňuje druh a tloušťku konstrukce či funkci stěny;
- U protipožárních stěn budov při použití stěnových sendvičových panelů ARPANEL S MiWo s jádrem z minerální vlny by měl být způsob upevnění panelů ke konstrukci konzultován s technickým oddělením ARPANEL.



Fasádní systém horizontální kladení

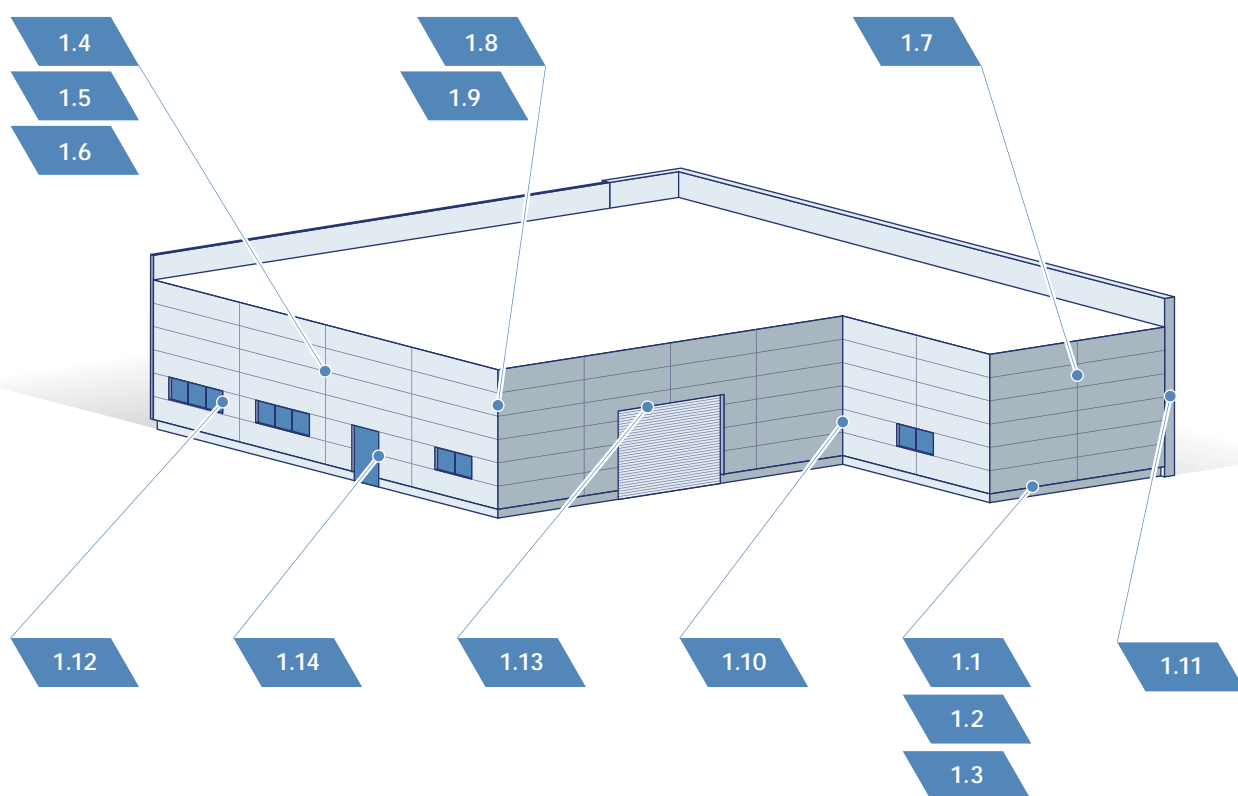
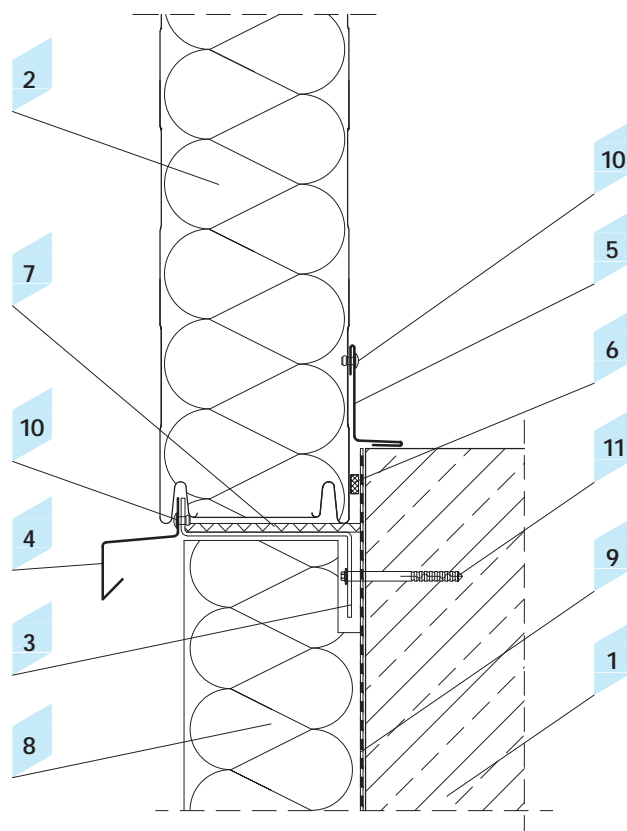


Schéma rozmístění příkladových technických detailů

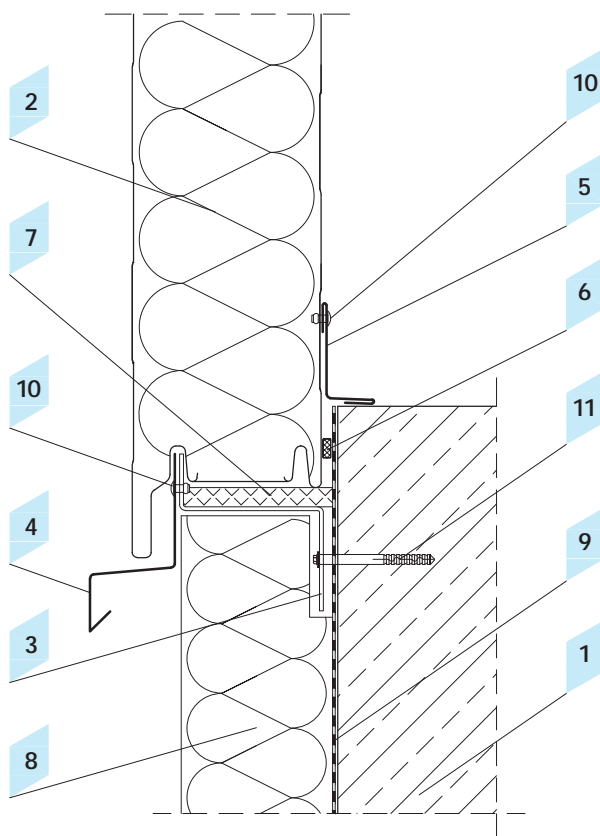
Předmět

- 1.1 Detail soklu - zasunutý sokl, verze I
- 1.2 Detail soklu - zasunutý sokl, verze II
- 1.3 Detail soklu - vysunutý sokl
- 1.4 Detail upevnění panelů k ocelovému sloupku
- 1.5 Detail upevnění panelů k ocelovému sloupku – profil omega
- 1.6 Detail upevnění panelů k ocelovému sloupu
- 1.7 Detail upevnění panelů k železobetonovému sloupu
- 1.8 Detail upevnění panelů k ocelovému sloupu na vnějším rohu
- 1.9 Detail upevnění systémového rohového panelu
- 1.10 Upevnění panelu k ocelovému sloupu na vnitřním rohu
- 1.11 Detail spojení panelů se zděnou stěnou
- 1.12 Detail spojení panelů s oknem
- 1.13 Detail spojení panelů z vraty
- 1.14 Detail spojení panelů se dveřmi

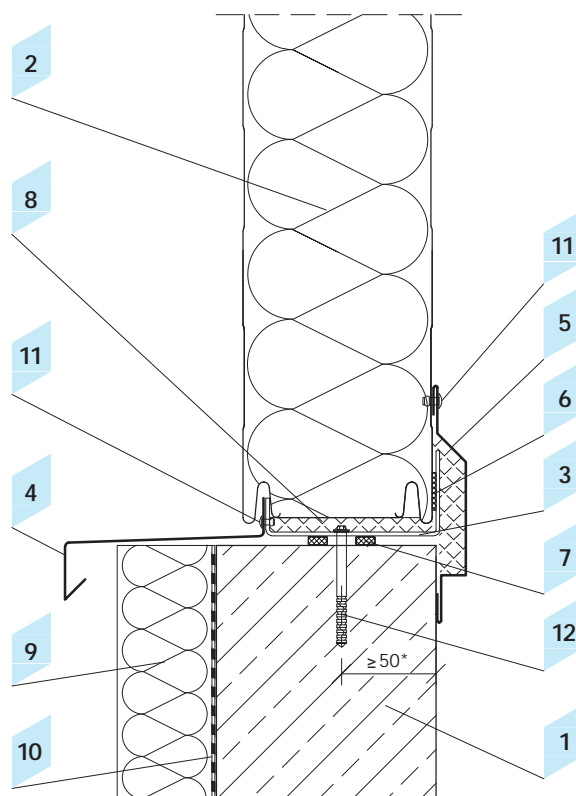


1.1 Detail soklu – zasunutý sokl, verze I

Předmět	Kód výrobku
1 Prvek konstrukce podle projektu	
2 Stěnový sendvičový panel ARPANEL	ARPANEL S, CH
3 Zakládací soklová lišta	LS-1
4 Soklová okapnice	OBPZ-1
5 Vnitřní lemovací prvek	OBPZ-16
6 Expanzní těsnící páska PURS	US-05
7 Tepelná izolace	
8 Tepelná izolace soklu	
9 Izolace proti vlhkosti podle projektu	
10 Ocelový nýt (každých 300-600 mm)	NT
11 Šroub podle projektu	


1.2 Detail soklu – zasunutý sokl, verze II

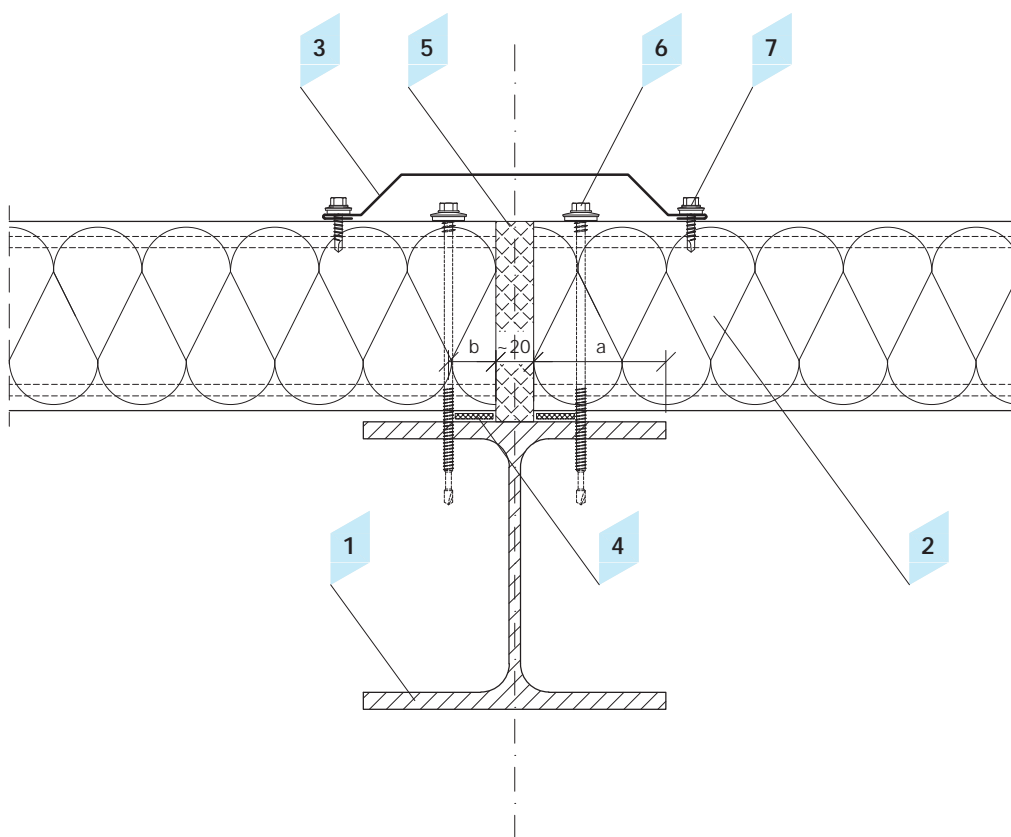
Předmět	Kód výrobku
1 Prvek konstrukce podle projektu	
2 Stěnový sendvičový panel ARPANEL SU	ARPANEL SU
3 Zakládací soklová lišta	LS-2
4 Soklová okapnice	OBPZ-2
5 Vnitřní lemovací prvek	OBPZ-16
6 Expanzní těsnící páska PURS	US-05
7 Tepelná izolace	
8 Tepelná izolace soklu	
9 Izolace proti vlhkosti podle projektu	
10 Ocelový nýt (každých 300-600 mm)	NT
11 Šroub podle projektu	



* Minimální vzdálenost od okraje lze snížit, pokud to umožňují technické parametry šroubů. (Pozice 12).

1.3 Detail soklu - vysunutý sokl

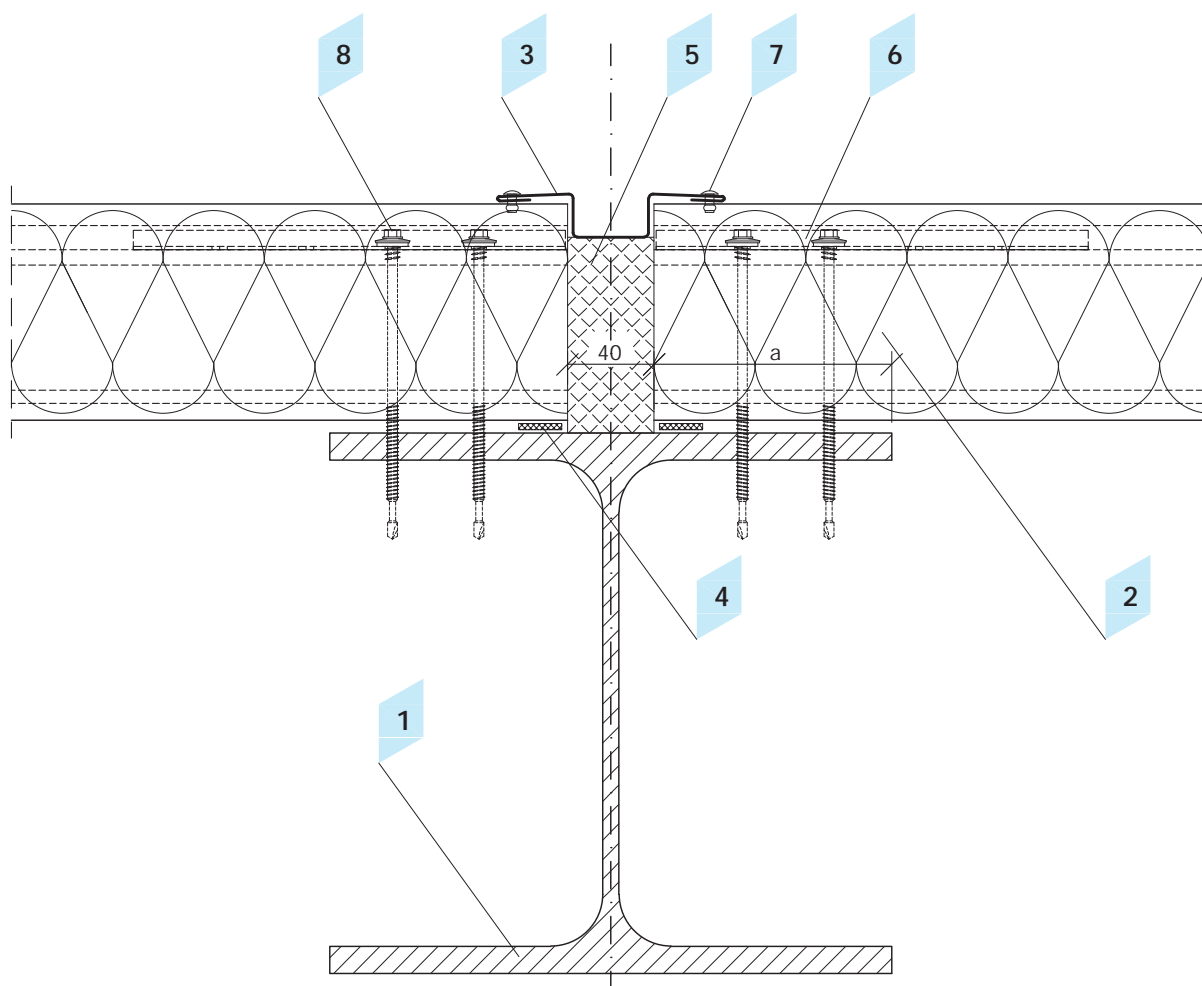
Předmět	Kód výrobku
1 Prvek konstrukce podle projektu	
2 Stěnový sendvičový panel ARPANEL	ARPANEL S, CH
3 Zakládací soklová lišta	LS-3
4 Soklová okapnice	OBPZ-3
5 Vnitřní lemovací prvek	OBPZ-17
6 Akusticko-izolační těsnící páska PES	US-02
7 Expanzní těsnící páska PURS	US-05
8 Tepelná izolace	
9 Tepelná izolace soklu	
10 Izolace proti vlhkosti podle projektu	
11 Ocelový nýt (každých 300-600 mm)	NT
12 Šroub podle projektu maximálně každých 800 mm	



a - šířka podpěry by měla být stanovena na základě statických výpočtů; $a \geq 40$ mm.
 b - vzdálenost od okraje panelu; $b \geq 20$ mm. Doporučení: $b \geq 25$ mm.

1.4 Detail upevnování panelů k ocelovému sloupu

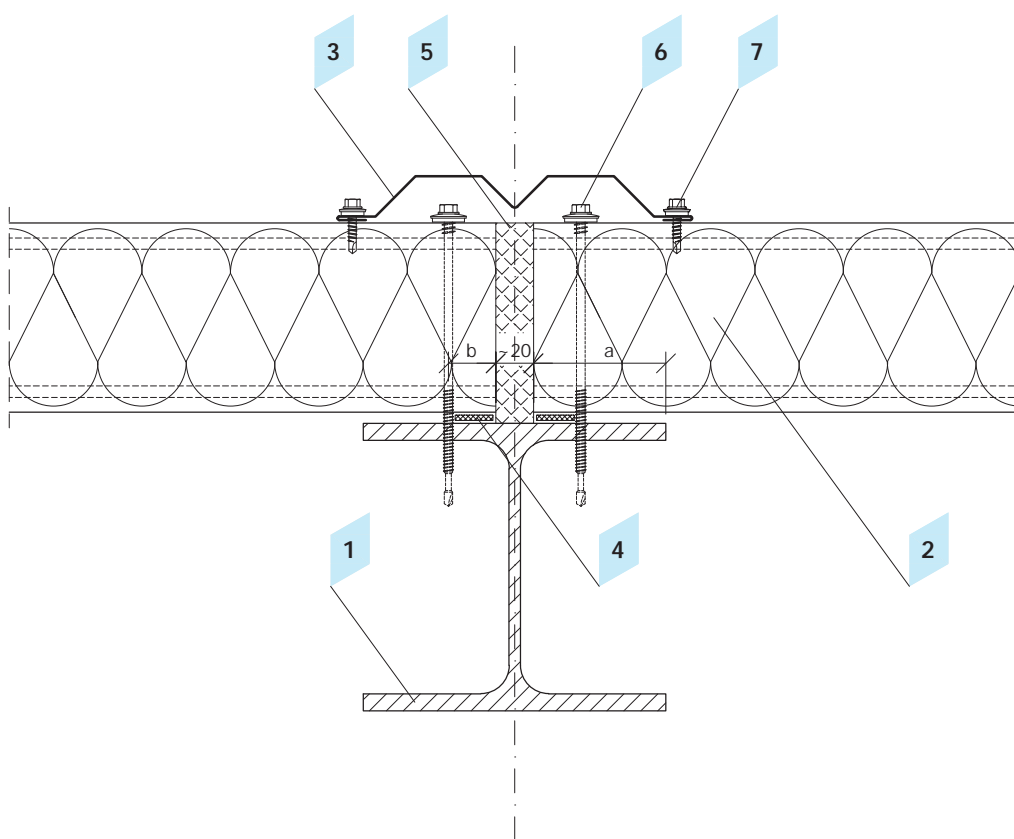
Předmět	Kód výrobku
1 Prvek konstrukce podle projektu	
2 Stěnový sendvičový panel ARPANEL	ARPANEL S, CH
3 Krycí lišta	OBPZ-6
4 Akusticko-izolační těsnící páska PES	US-02
5 Tepelná izolace	
6 Šroub	Z-01
7 Šroub do plechu nebo ocelový nýt (každých 300-600 mm)	Z-03



a - šířka podpěry by měla být stanovena na základě statických a pevnostních výpočtů a parametrů dané roznášecí podložky; $a \geq 60$ mm.

1.5 Detail upevnění panelů k ocelovému sloupu - profil omega

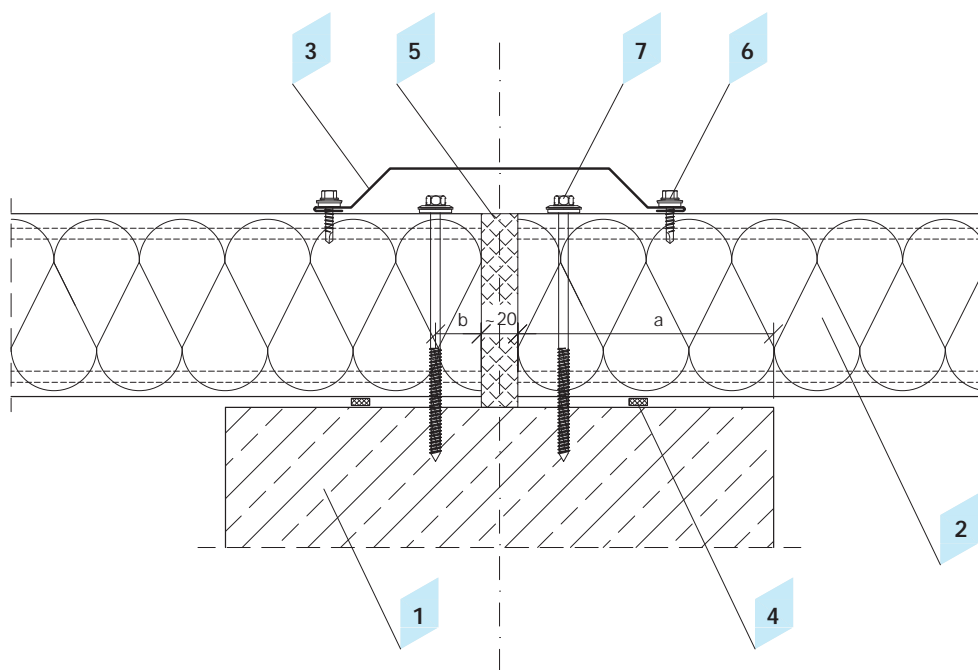
Předmět	Kód výrobku
1 Prvek konstrukce podle projektu	
2 Stěnový sendvičový panel ARPANEL SU	ARPANEL SU
3 Krycí lišta	OBPZ-7
4 Akusticko-izolační těsnicí páska PES	US-02
5 Tepelná izolace	
6 Roznášecí podložka	RN-200
7 Ocelový nýt (každých 300-600 mm)	NT
8 Šroub	Z-01



a - šířka podpěry by měla být stanovena na základě statických výpočtů; $a \geq 40$ mm.
 b - vzdálenost od okraje panelu; $b \geq 20$ mm. Doporučení: $b \geq 25$ mm.

1.6 Detail upevnění panelů k ocelovému sloupu

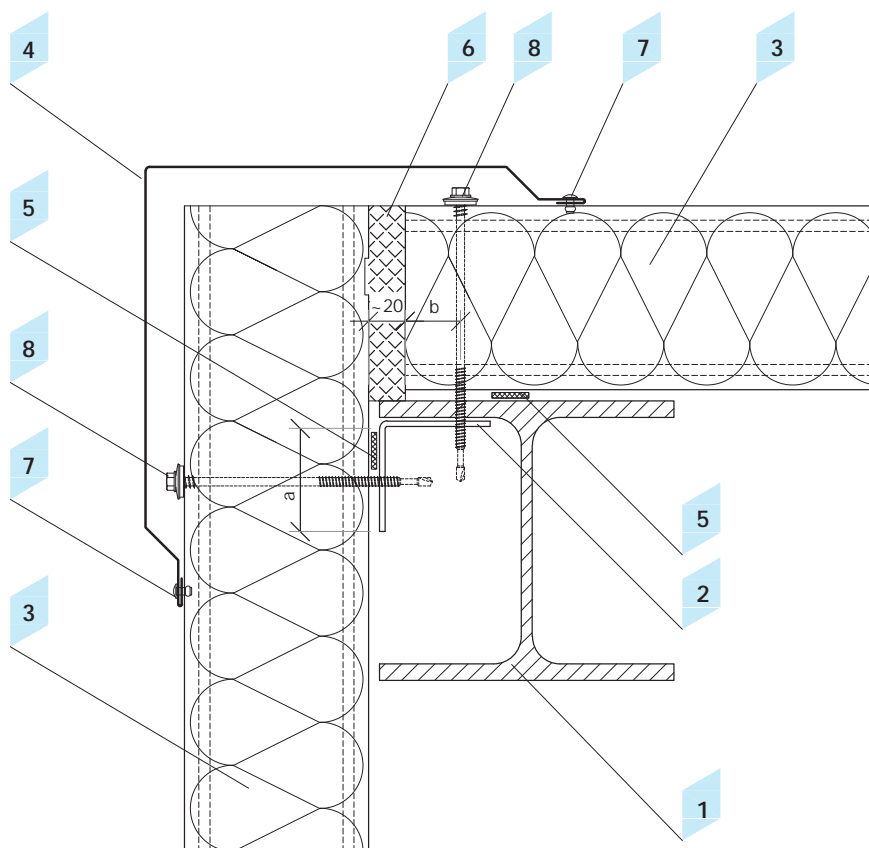
Předmět	Kód výrobku
1 Prvek konstrukce podle projektu	
2 Stěnový sendvičový panel ARPANEL	ARPANEL S, CH
3 Krycí lišta	OBPZ-8
4 Akusticko-izolační těsnící páska PES	US-02
5 Tepelná izolace	
6 Šroub	Z-01
7 Šroub do plechu nebo ocelový nýt (každých 300-600 mm)	Z-03



a - šířka podpěry by měla být stanovena na základě statických výpočtů s přihlédnutím k parametrům montážní upevňovací prvky.
 b - vzdálenost od okraje panelu; $b \geq 20 \text{ mm}$. Doporučení: $b \geq 25 \text{ mm}$.

1.7 Detail upevnění panelů k železobetonovému sloupu

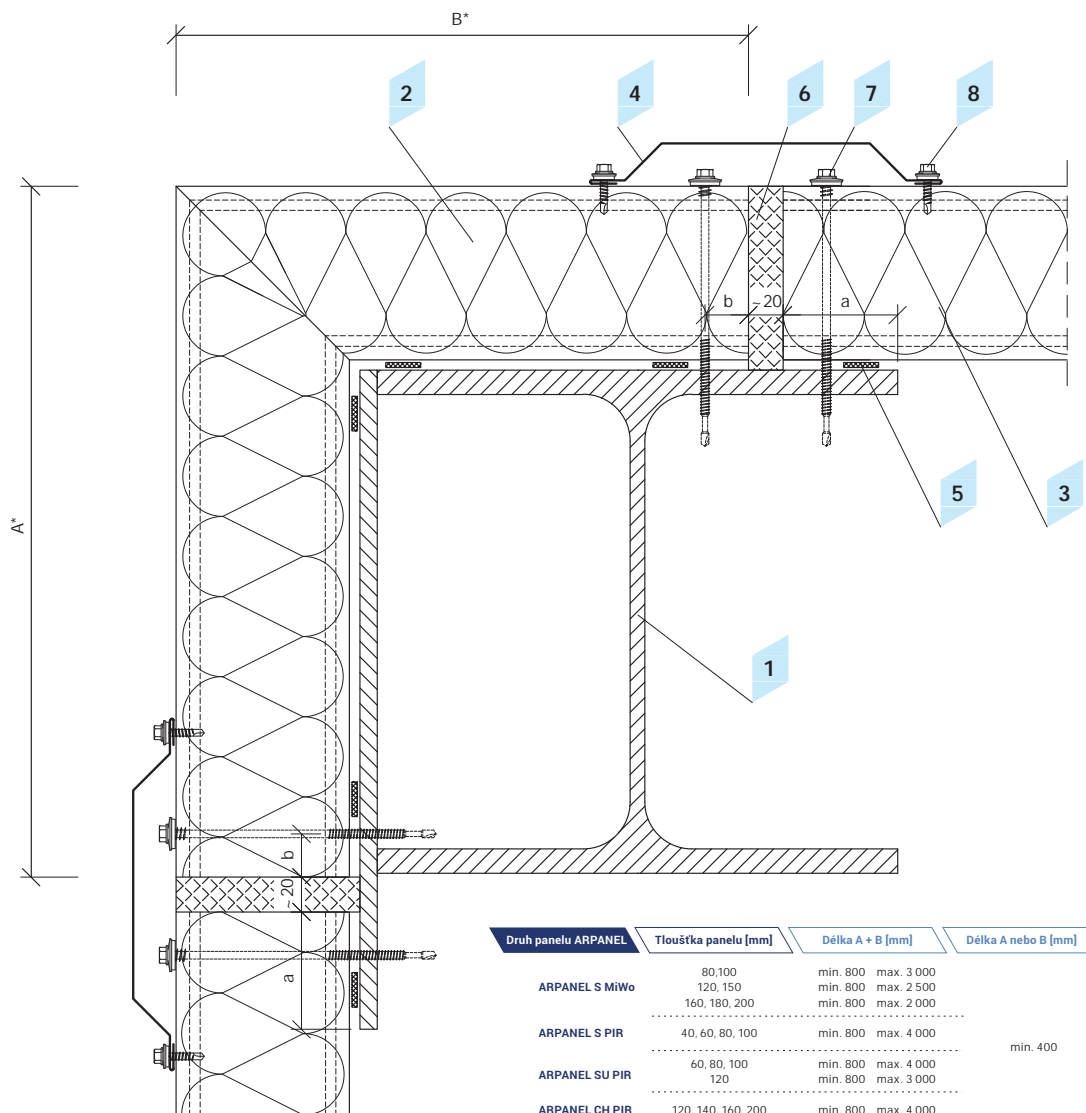
Předmět	Kód výrobku
1 Prvek konstrukce podle projektu	
2 Stěnový sendvičový panel ARPANEL	ARPANEL S, CH
3 Krycí lišta	OBPZ-6
4 Expanzní těsnící páska PURS	US-05
5 Tepelná izolace	
6 Šroub do plechu nebo ocelový nýt (každých 300-600 mm)	Z-03
7 Šroub	Z-05



a - šířka podpěry by měla být stanovena na základě statických výpočtů; $a \geq 40$ mm.
 b - vzdálenost od okraje panelu; $b \geq 20$ mm. Doporučení: $b \geq 25$ mm.

1.8 Detail upevnění panelů k ocelovému sloupu na vnějším rohu

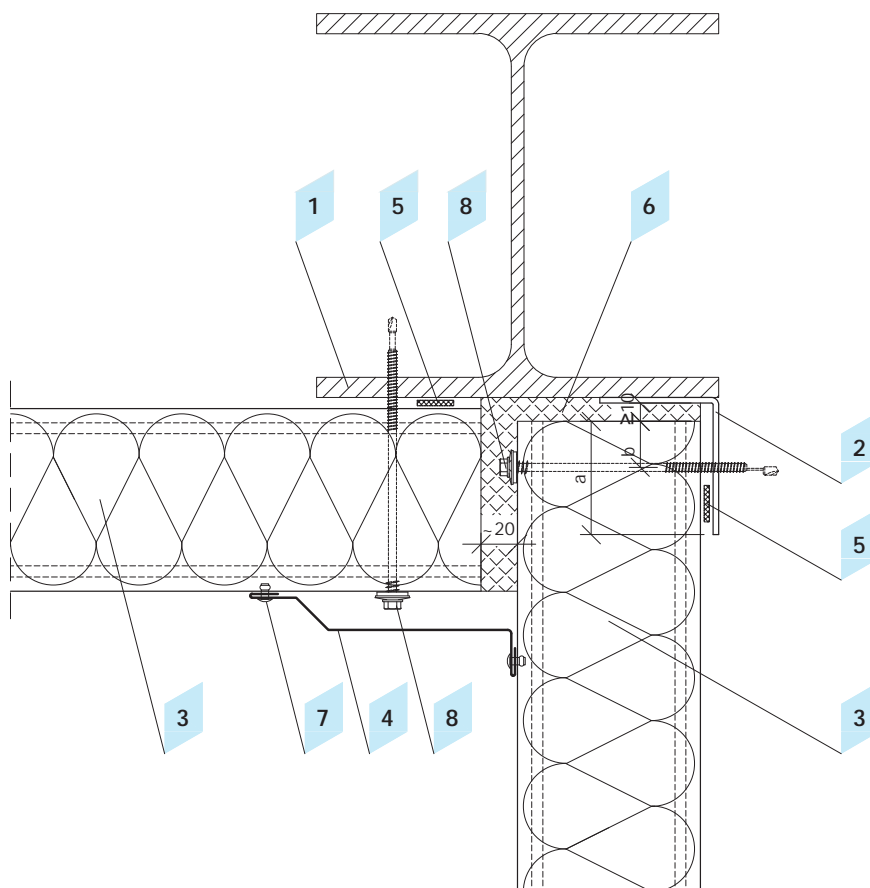
Předmět	Kód výrobku
1 Prvek konstrukce podle projektu	
2 Úhelník podle projektu	
3 Stěnový sendvičový panel ARPANEL	ARPANEL S, CH
4 Rohový lemovací prvek	OBPZ-18
5 Akusticko-izolační těsnící páska PES	US-02
6 Tepelná izolace	
7 Šroub do plechu nebo ocelový nýt Z-03 (každých 300-600 mm)	NT
8 Šroub	Z-01



a - šířka podpěry by měla být stanovena na základě statických výpočtů; a ≥ 40 mm.
 b - vzdálenost od okraje panelu; b ≥ 20 mm. Doporučení: b ≥ 25 mm.

1.9 Detail upevnění systémového rohového panelu

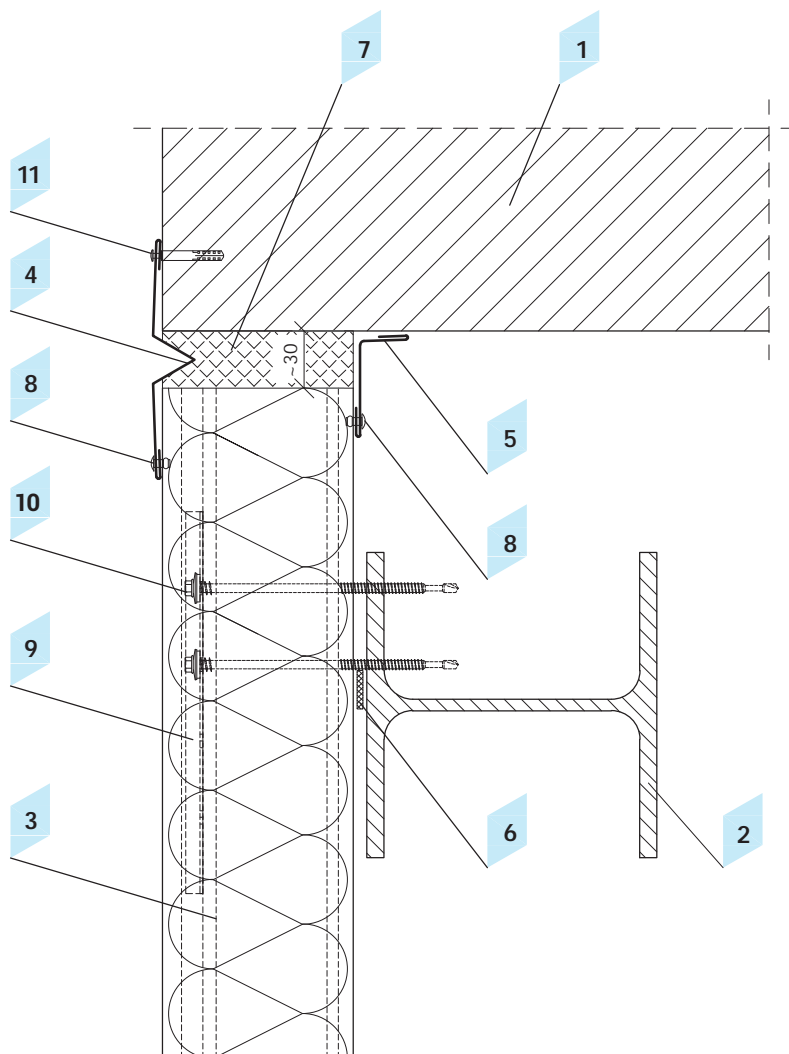
Předmět	Kód výrobku
1 Prvek konstrukce podle projektu	
2 Systémový rohový sedvičový panel ARPANEL	
3 Stěnový sendvičový panel ARPANEL	ARPANEL S, CH
4 Krycí lišta	OBPZ-6
5 Akusticko-izolační těsnící páska PES	US-02
6 Tepelná izolace	
7 Šroub	Z-01
8 Šroub do plechu nebo ocelový nýt Z-03 (každých 300-600 mm)	Z-03



a - šířka podpěry by měla být stanovena na základě statických výpočtů; $a \geq 40$ mm.
 b - vzdálenost od okraje panelu; $b \geq 20$ mm. Doporučení: $b \geq 25$ mm.

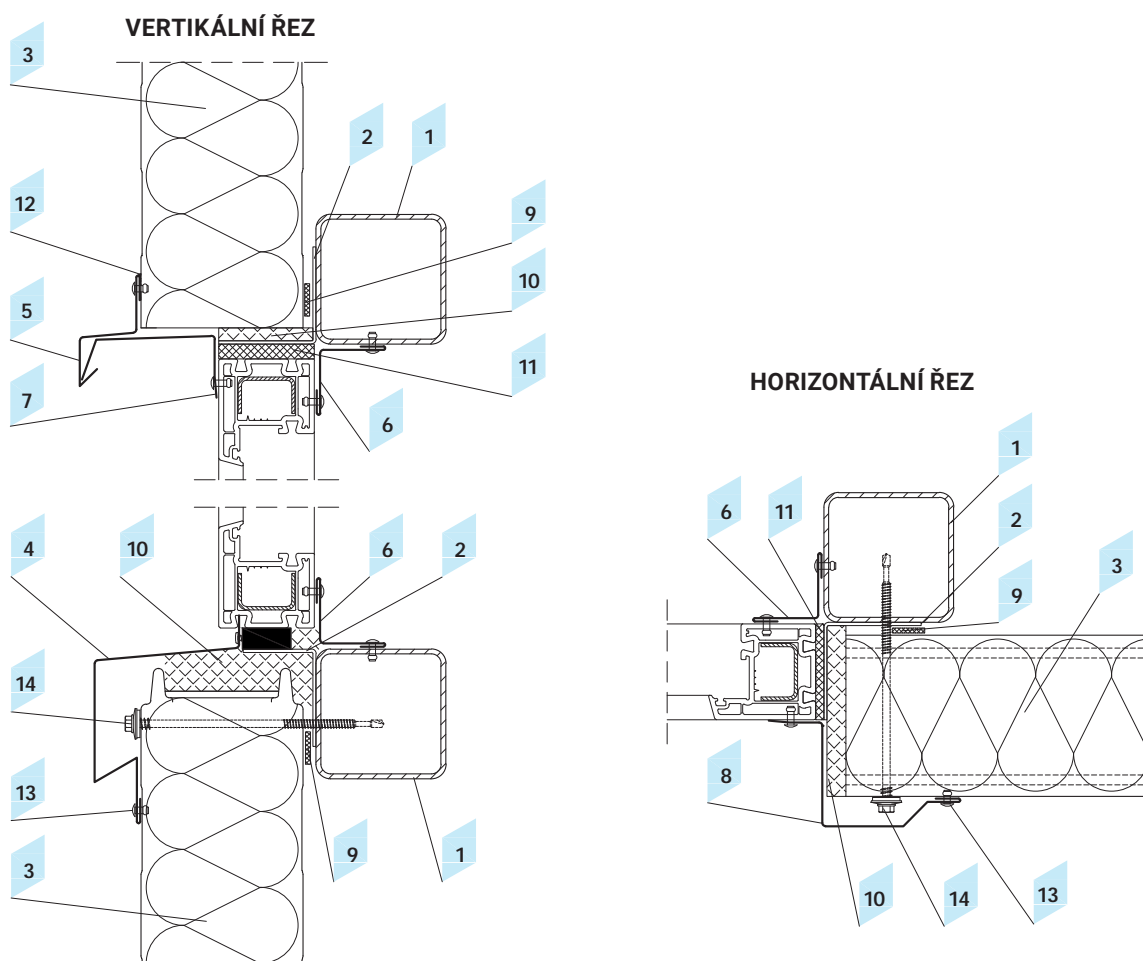
1.10 Detail upevnění panelů k ocelovému sloupu na vnitřním rohu

Předmět	Kód výrobku
1 Prvek konstrukce podle projektu	
2 Úhelník podle projektu	
3 Stěnový sendvičový panel ARPANEL	ARPANEL S, CH
4 Vnitřní lemovací prvek	OBPZ-10
5 Akusticko-izolační těsnící páska PES	US-02
6 Tepelná izolace	
7 Šroub do plechu nebo ocelový nýt Z-03 (každých 300-600 mm)	NT
8 Šroub	Z-01



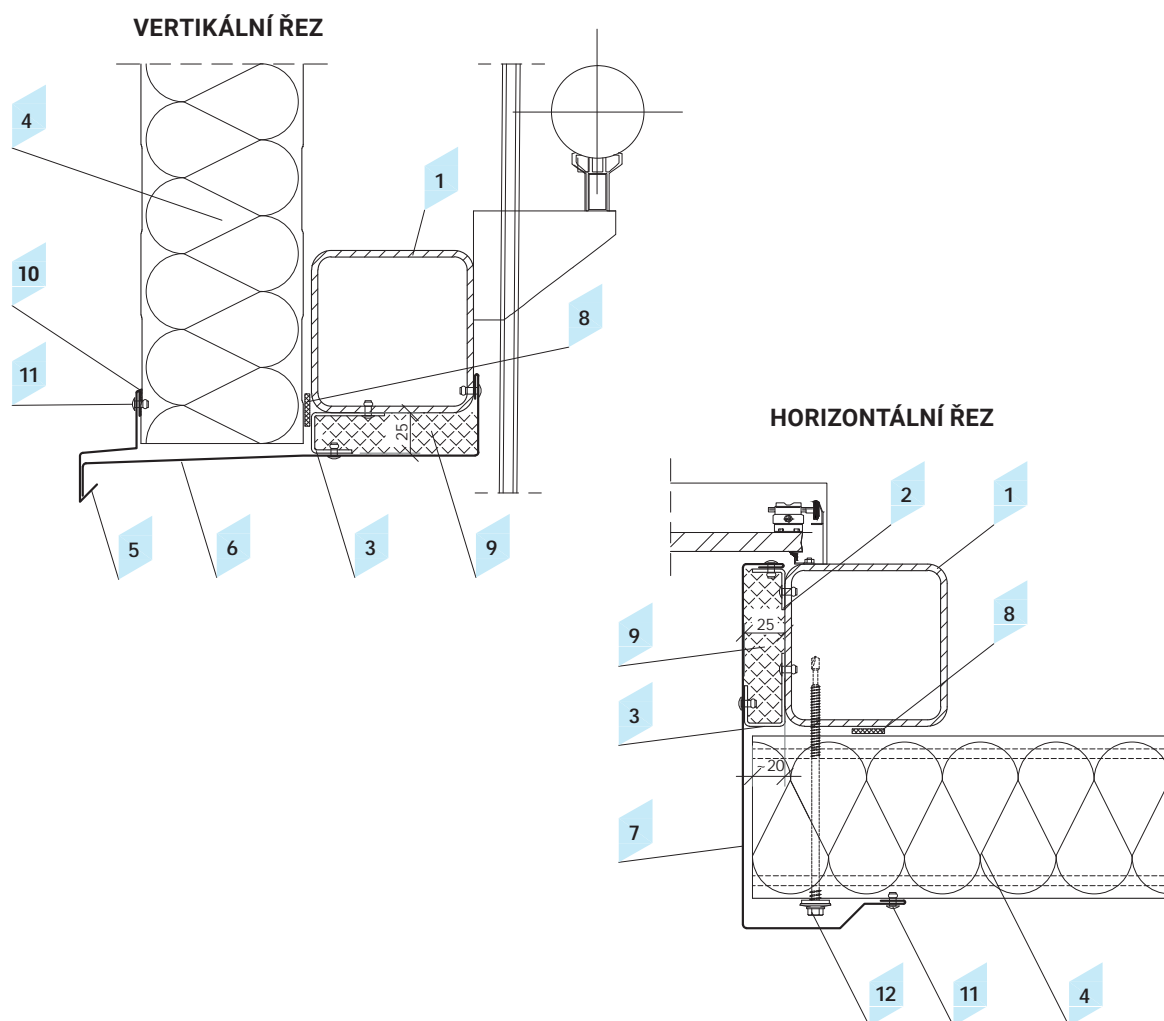
1.11 Detail spojování panelů se zděnou stěnou

Předmět	Kód výrobku
1 Zděná stěna podle projektu	
2 Prvek konstrukce podle projektu	
3 Stěnový sendvičový panel ARPANEL SU	ARPANEL SU
4 Dilatační krycí lišta	OBPZ-9
5 Vnitřní lemovací prvek	OBPZ-16
6 Akusticko-izolační těsnící páska PES	US-02
7 Tepelná izolace	
8 Šroub do plechu nebo ocelový nýt Z-03 (každých 300-600 mm)	NT
9 Roznášecí podložka	RN-200
10 Šroub	Z-01
11 Rozpěrná montážní skrutka	



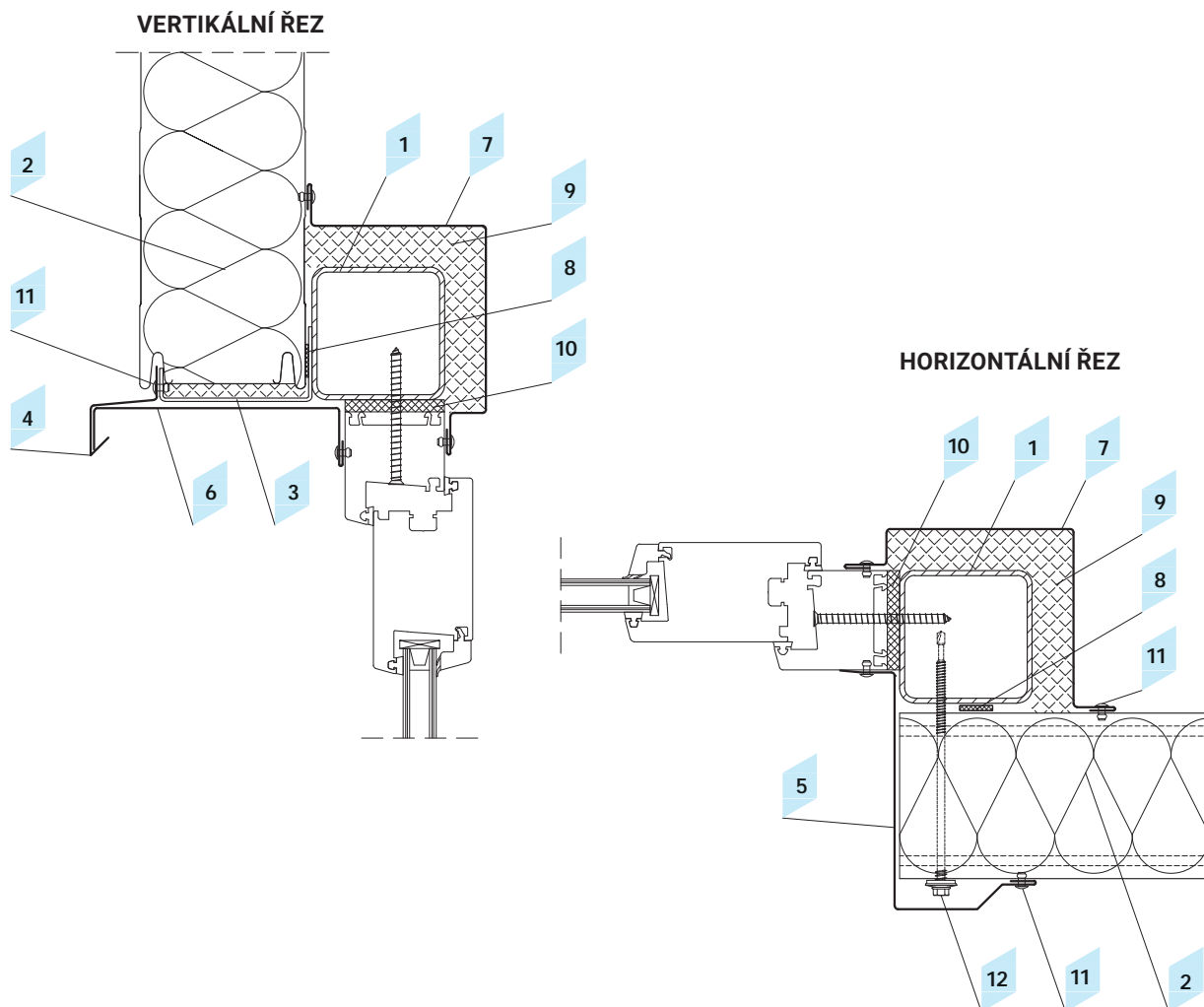
1.12 Detail spojení panelů s oknem

Předmět	Kód výrobku
1 Prvek konstrukce podle projektu	
2 Úhelník podle projektu	
3 Stěnový sendvičový panel ARPANEL	ARPANEL S, CH
4 Lemování parapetů	OBPZ-4
5 Okapnice	OBPZ-5
6 Vnitřní rohový lemovací prvek	OBPZ-11
7 Nadokenní lemovací prvek	OBPZ-12
8 Lemování oken	OBPZ-14
9 Akusticko-izolační těsnící páska PES	US-02
10 Tepelná izolace	
11 Montážní pěna	
12 Trvale plastická hmota	
13 Ocelový nýt (každých 300-600 mm)	NT
14 Šroub	Z-01



1.13 Detail spojení panelů s vraty

Předmět	Kód výrobku
1 Prvek konstrukce podle projektu	
2 Úhelník podle projektu	
3 Profil podle projektu	
4 Stěnový sendvičový panel ARPANEL	ARPANEL S, CH
5 Okapnice	OBPZ-5
6 Lemování vrat	OBPZ-13
7 Boční lemování vrat	OBPZ-15
8 Akusticko-izolační těsnící páska PES	US-02
9 Tepelná izolace	
10 Trvale plastická hmota	
11 Ocelový nýt (každých 300-600 mm)	NT
12 Šroub	Z-01



1.14 Detail spojení panelů se dveřmi

Předmět	Kód výrobku
1 Prvek konstrukce podle projektu	
2 Stěnový sendvičový panel ARPANEL	ARPANEL S
3 Zakládací soklová lišta	LS-3
4 Soklová okapnice	OBPZ-1
5 Lemování oken	OBPZ-14
6 Nadokenní lemovací prvek	OBPZ-19
7 Individuální oplechování	
8 Akusticko-izolační těsnicí páska PES	US-02
9 Tepelná izolace	
10 Montážní pěna	
11 Ocelový nýt (každých 300-600 mm)	NT
12 Šroub	Z-01

Fasádní systém vertikální kladení

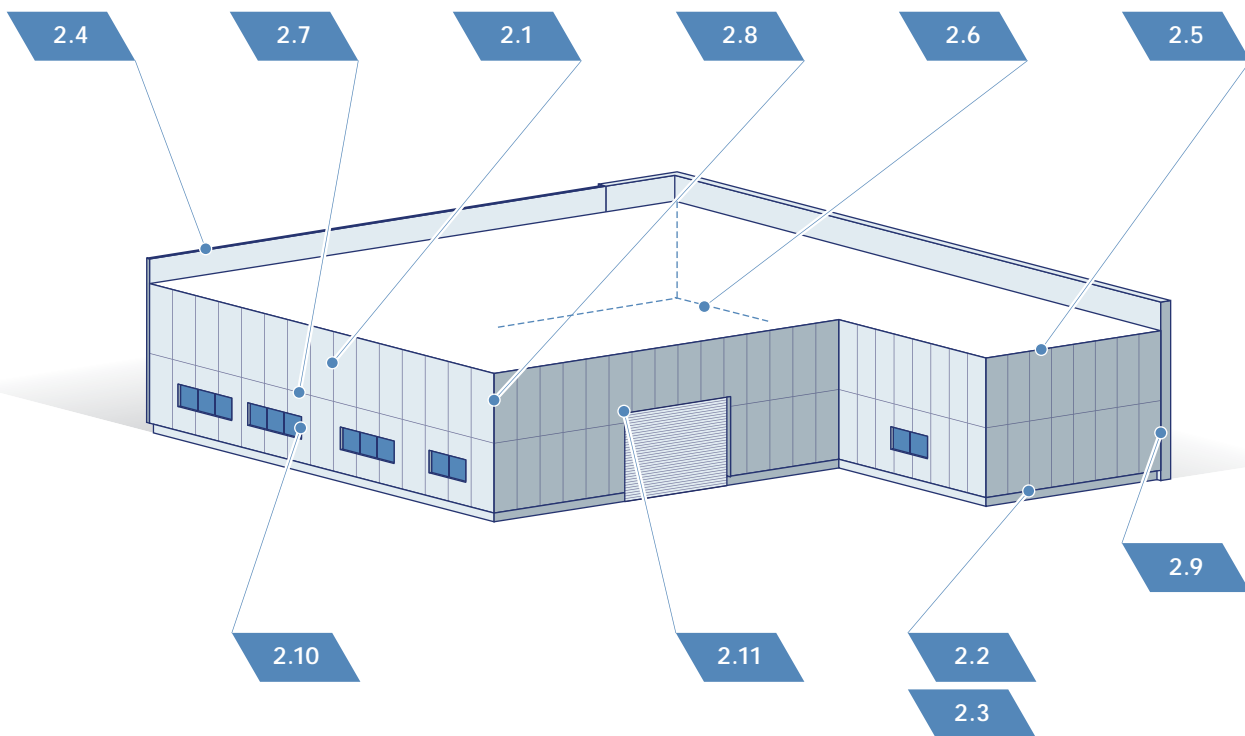
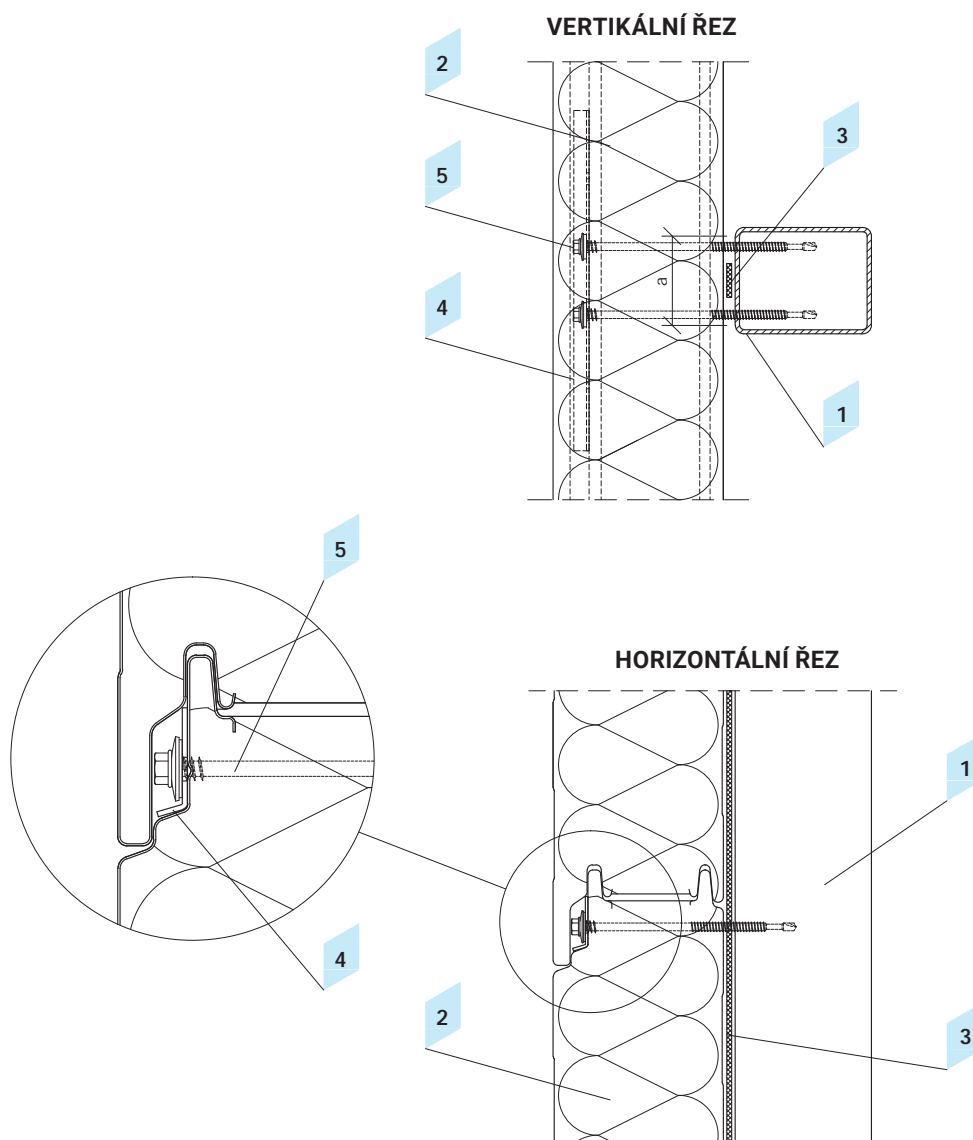


Schéma rozmístění příkladových technických detailů

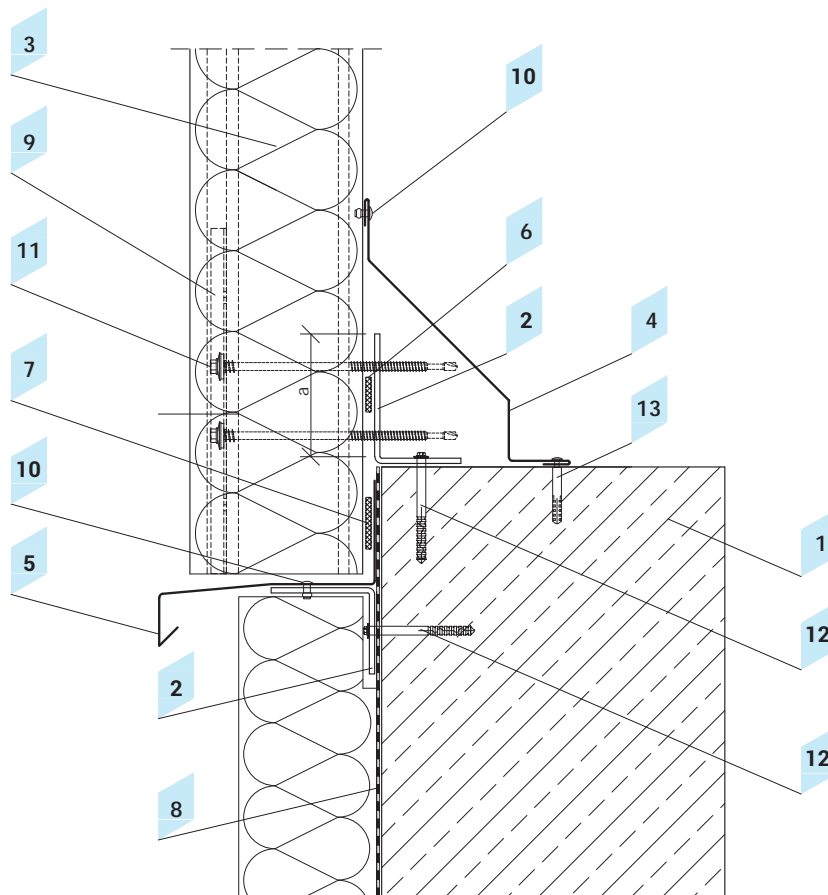
Předmět

- 2.1 Detail upevnění panelů ke konstrukci
- 2.2 Detail upevnění panelů před soklem – zasunutý sokl
- 2.3 Detail upevnění panelů na sokl – vysunutý sokl
- 2.4 Detail atiky
- 2.5 Detail spojení stěnových a střešních panelů na štítové stěně
- 2.6 Detail upevnění panelů na podlaze
- 2.7 Detail podélného spojení panelů
- 2.8 Detail upevnění panelů k ocelovému sloupu na rohu
- 2.9 Spojení panelů se zděnou stěnou
- 2.10 Detail spojení panelů s oknem
- 2.11 Detail spojení panelů s vraty



2.1 Detail upevnění panelů ke konstrukci

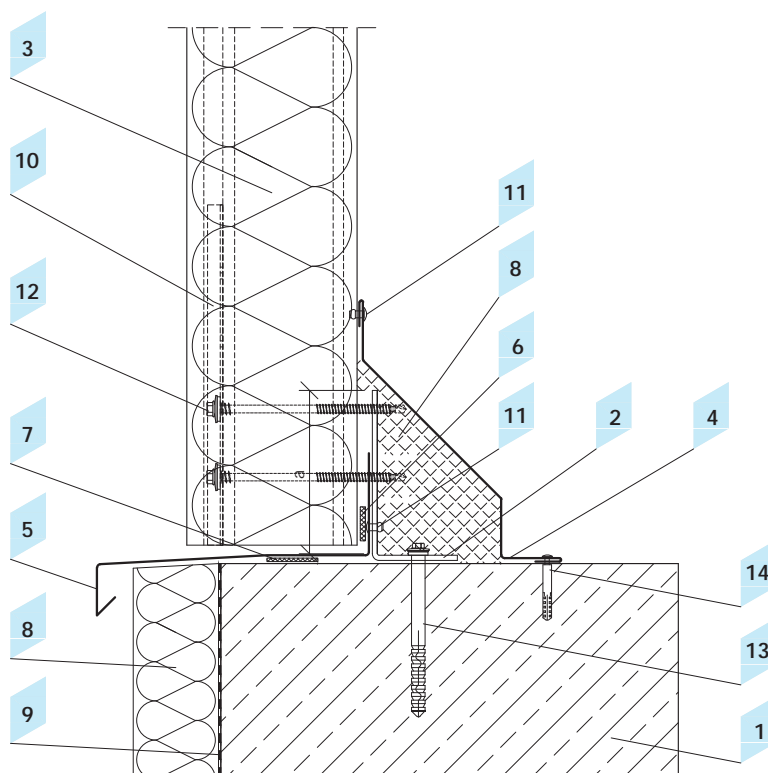
Předmět	Kód výrobku
1 Prvek konstrukce podle projektu	
2 Stěnový sendvičový panel ARPANEL SU	ARPANEL SU
3 Akusticko-izolační těsnící páska PES	US-02
4 Roznášecí podložka	RN-200
5 Šroub	Z-01



a - šířka podpěry by měla být stanovena na základě statických a pevnostních výpočtů a parametrů dané roznášecí podložky; $a \geq 40$ mm.

2.2 Detail upevnění panelů před soklem – zasunutý sokl

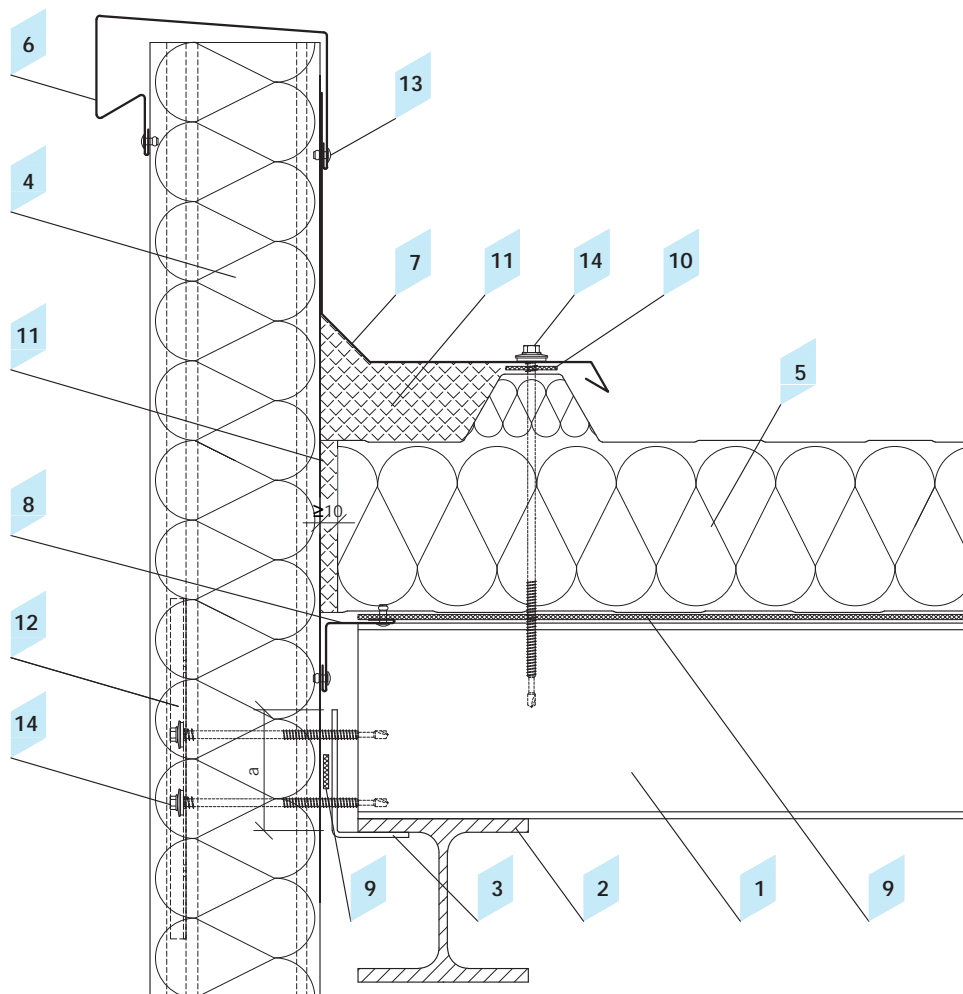
Předmět	Kód výrobku
1 Sokl podle projektu konstrukce	
2 Úhelník podle projektu	
3 Stěnový sendvičový panel ARPANEL SU	ARPANEL SU
4 Vnitřní krycí lišta	OBPI-1
5 Soklová okapnice	OBPI-2
6 Akusticko-izolační těsnicí páska PES	US-02
7 Akusticko-izolační těsnicí páska PES	US-03
8 Izolace proti vlhkosti podle projektu	
9 Roznášecí podložka	RN-200
10 Ocelový nýt (každých 300-600 mm)	NT
11 Šroub	Z-01
12 Šroub podle projektu	
13 Rozpěrná montážní skrutka	



a - šířka podpěry by měla být stanovena na základě statických a pevnostních výpočtů a parametrů dané roznášecí podložky; $a \geq 60$ mm.

2.3 Detail upevnění panelů na sokl – vysunutý sokl

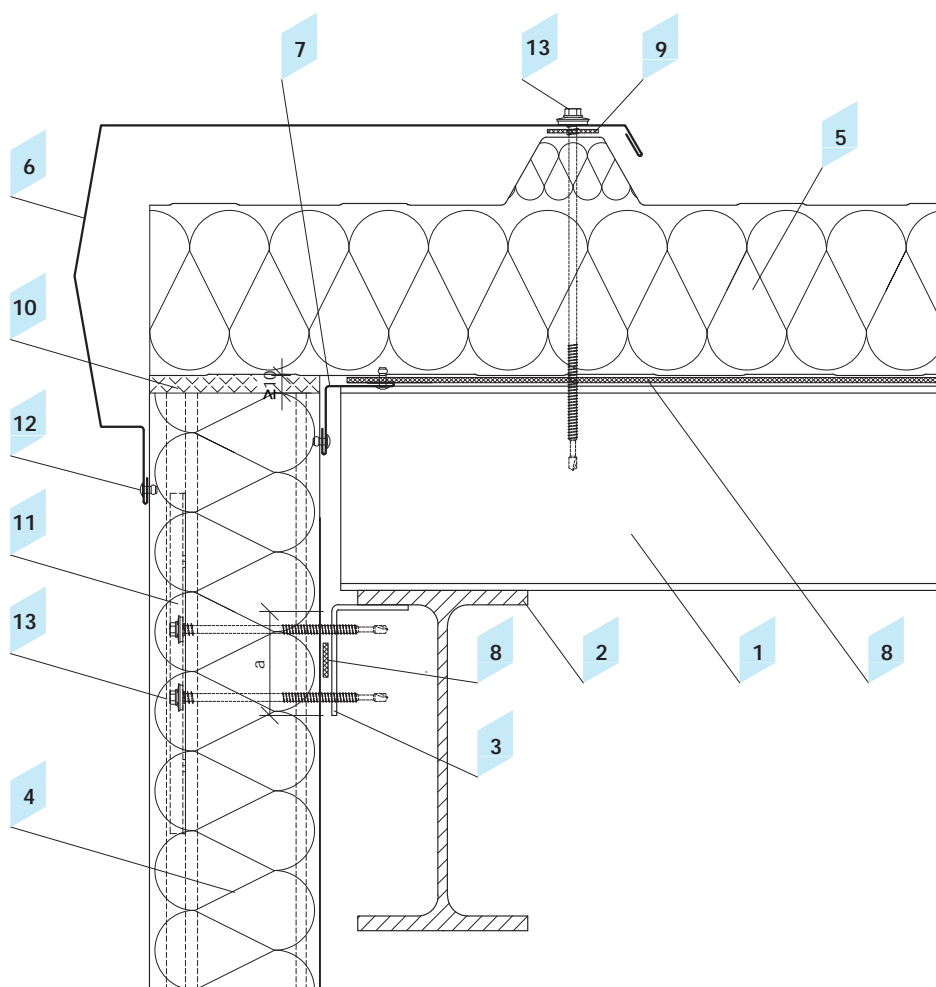
Předmět	Kód výrobku
1 Sokl podle projektu konstrukce	
2 Uhelník podle projektu	
3 Stěnový sendvičový panel ARPANEL SU	ARPANEL SU
4 Vnitřní krycí lišta	OBPI-1
5 Soklová okapnice	OBPI-6
6 Akusticko-izolační těsnicí páska PES	US-02
7 Akusticko-izolační těsnicí páska PES	US-03
8 Tepelná izolace	
9 Izolace proti vlhkosti podle projektu	
10 Roznášecí podložka	RN-200
11 Ocelový nýt (každých 300-600 mm)	NT
12 Šroub	Z-01
13 Šroub podle projektu	
14 Rozpěrná montážní skrutka	



a - šířka podpěry by měla být stanovena na základě statických a pevnostních výpočtů a parametrů dané roznášecí podložky; $a \geq 60$ mm.

2.4 Detail atiky

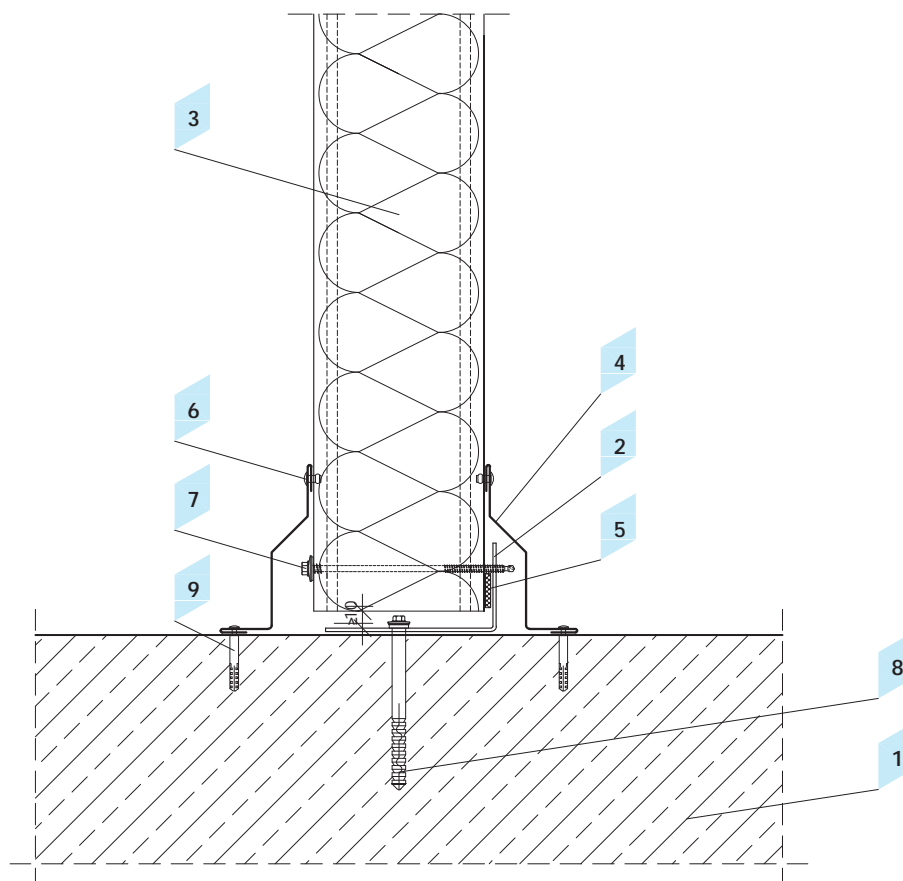
Předmět	Kód výrobku
1 Prvek konstrukce podle projektu	
2 Prvek konstrukce podle projektu	
3 Úhelník podle projektu	
4 Stěnový sendvičový panel ARPANEL SU	ARPANEL SU
5 Střešní sendvičový panel ARPANEL D	ARPANEL D
6 Lemování atiky	OBPI-7
7 Krycí lemovací prvek	OBPI-8
8 Vnitřní rohová lišta	OBPI-15
9 Akusticko-izolační těsnící páska PES	US-02
10 Akusticko-izolační těsnící páska PES	US-03
11 Tepelná izolace	
12 Roznášecí podložka	RN-200
13 Ocelový nýt (každých 300-600 mm)	NT
14 Šroub	Z-01



a - šířka podpěry by měla být stanovena na základě statických a pevnostních výpočtů a parametrů dané roznášecí podložky; $a \geq 60$ mm.

2.5 Detail spojení stěnových a střešních panelů na štítové stěně

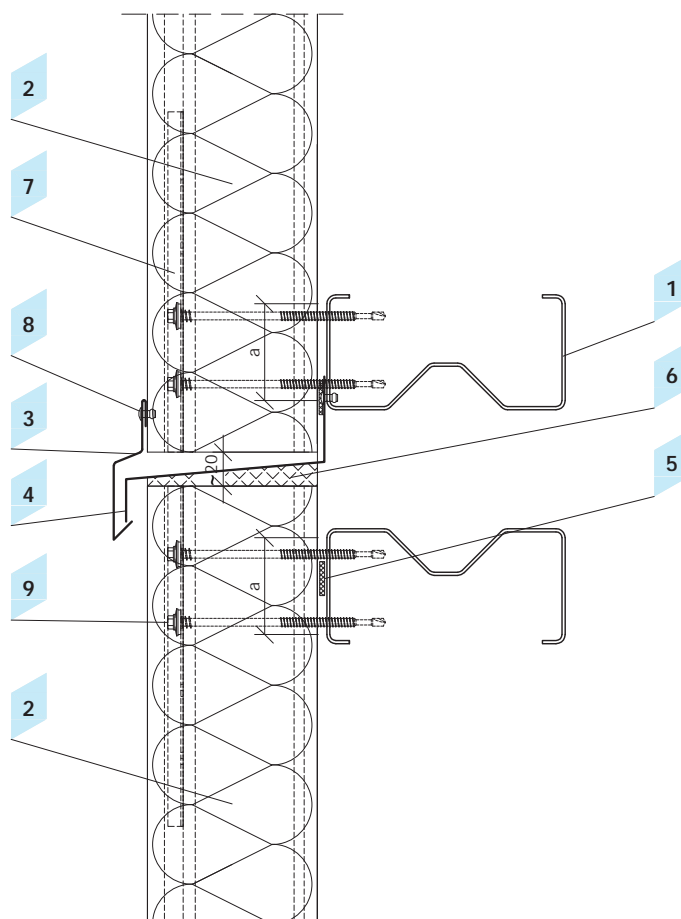
Předmět	Kód výrobku
1 Prvek konstrukce podle projektu	
2 Prvek konstrukce podle projektu	
3 Úhelník podle projektu	
4 Stěnový sendvičový panel ARPANEL SU	ARPANEL SU
5 Střešní sendvičový panel ARPANEL D	ARPANEL D
6 Boční zavětrovací lišta	OBPI-9
7 Vnitřní rohová lišta	OBPI-15
8 Akusticko-izolační těsnící páska PES	US-02
9 Akusticko-izolační těsnící páska PES	US-03
10 Tepelná izolace	
11 Roznášecí podložka	RN-200
12 Ocelový nýt (každých 300-600 mm)	NT
13 Šroub	Z-01



a - šířka podpěry by měla být stanovena na základě statických výpočtů; $a \geq 40$ mm.
b - vzdálenost od okraje panelu; $b \geq 25$ mm.

2.6 Detail upevnění panelů na podlaze

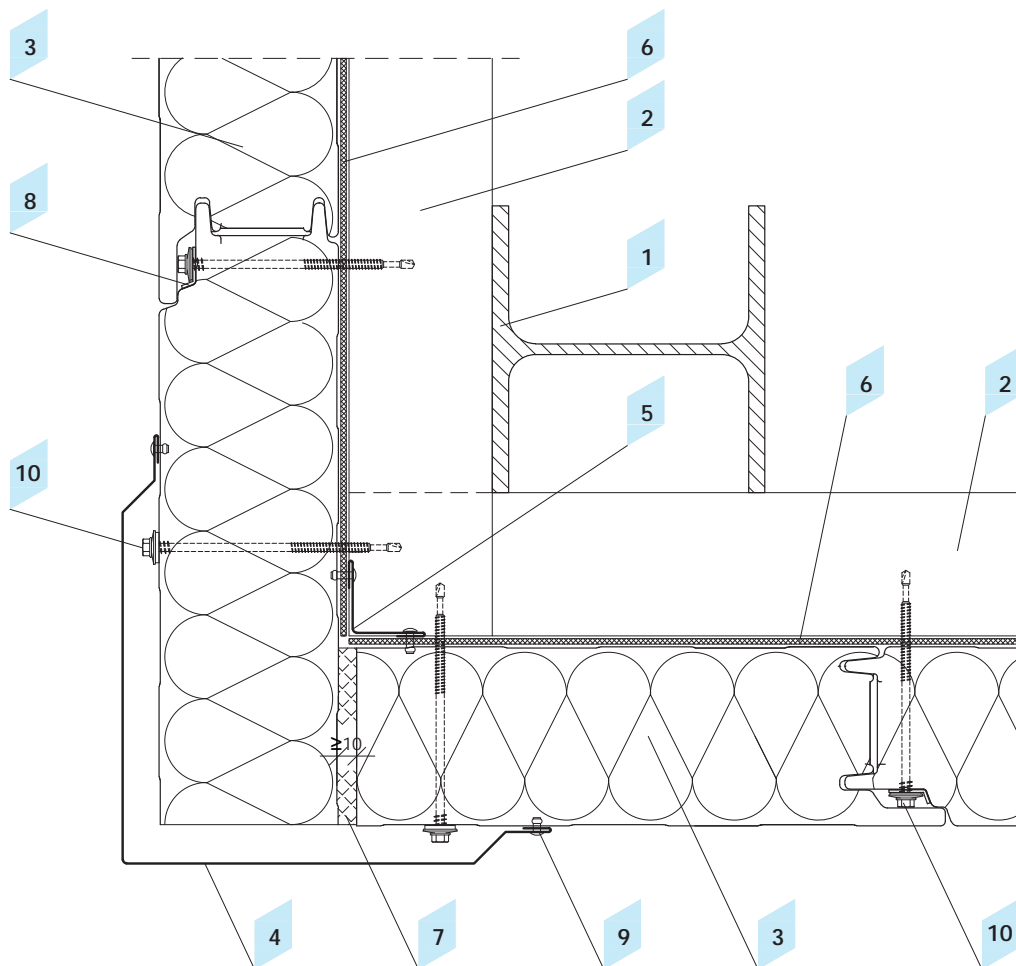
Předmět	Kód výrobku
1 Podlaha podle projektu	
2 Zakládací soklová lišta podle projektu	
3 Stěnový sendvičový panel ARPANEL S	ARPANEL S
4 Vnitřní krycí lišta	OBPI-11
5 Akusticko-izolační těsnící páska PES	US-02
6 Ocelový nýt (každých 300-600 mm)	NT
7 Šroub	Z-01
8 Šroub podle projektu	
9 Rozpěrná montážní skrutka	



a - šířka podpěry by měla být stanovena na základě statických a pevnostních výpočtů a parametrů dané roznášecí podložky; $a \geq 40$ mm.
 b - vzdálenost od okraje panelu; $b \geq 25$ mm.

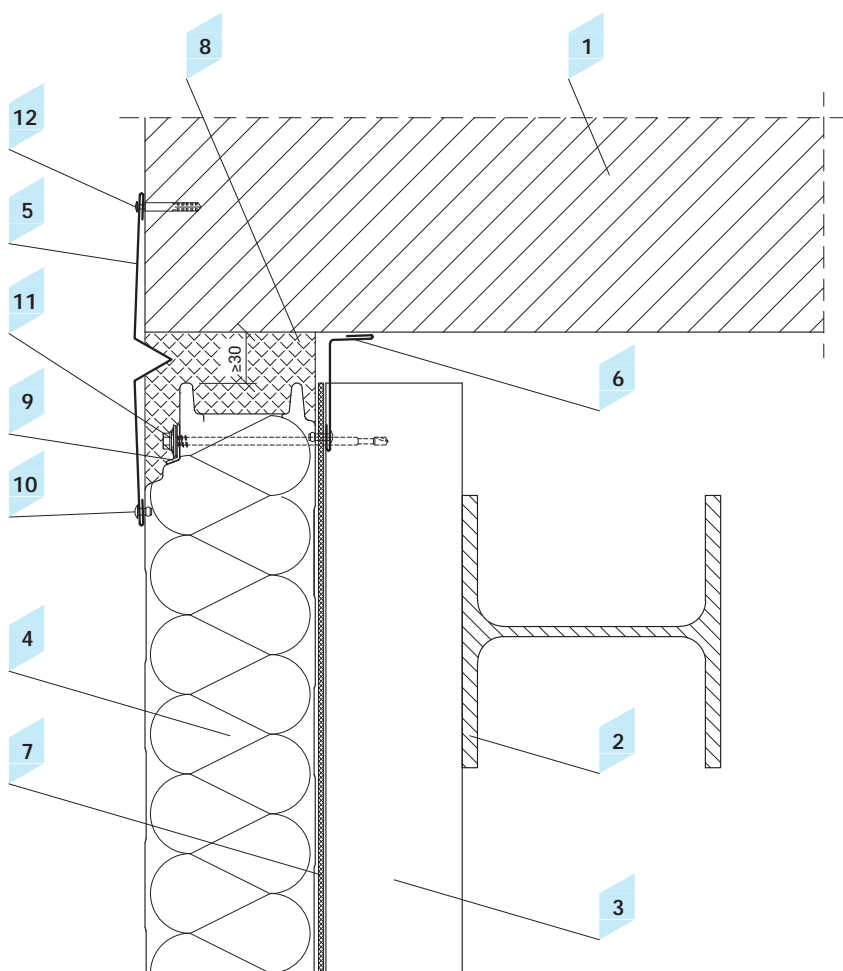
2.7 Detail podélného spojení panelů

Předmět	Kód výrobku
1 Prvek konstrukce podle projektu	
2 Stěnový sendvičový panel ARPANEL SU	ARPANEL SU
3 Soklová okapnice	OBPI-3
4 Krycí lišta B	OBPI-12
5 Akusticko-izolační těsnicí páska PES	US-02
6 Tepelná izolace	
7 Roznášecí podložka	RN-200
8 Ocelový nýt (každých 300-600 mm)	NT
9 Šroub	Z-01



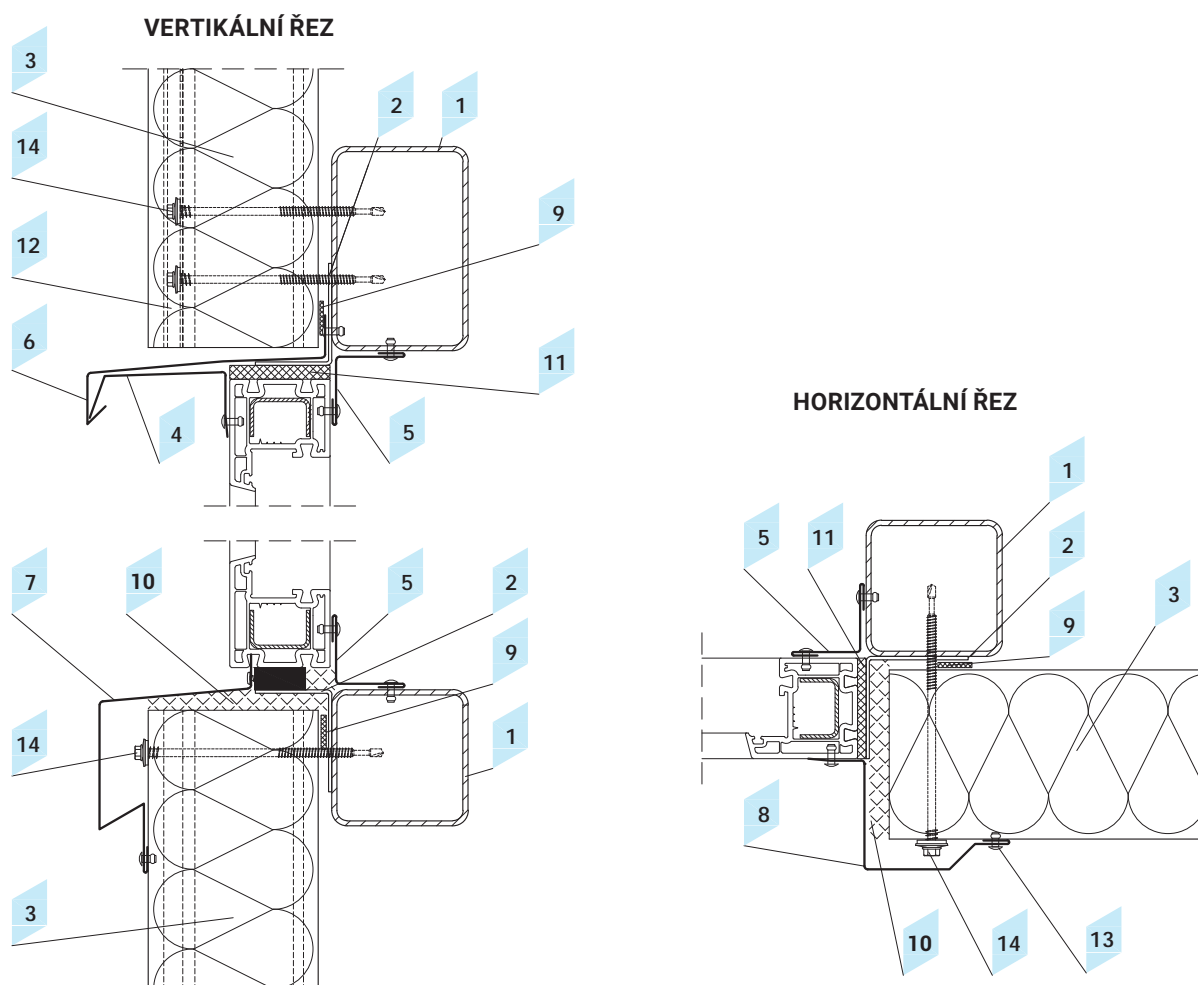
2.8 Detail upevnění panelů k ocelovému sloupu na rohu

Předmět	Kód výrobku
1 Prvek konstrukce podle projektu	
2 Prvek konstrukce podle projektu	
3 Stěnový sendvičový panel ARPANEL SU	ARPANEL SU
4 Rohový lemovací prvek	OBPI-13
5 Vnitřní rohová lišta	OBPI-15
6 Akusticko-izolační těsnící páska PES	US-02
7 Tepelná izolace	
8 Roznášeč podložka	RN-200
9 Ocelový nýt (každých 300-600 mm)	NT
10 Šroub	Z-01



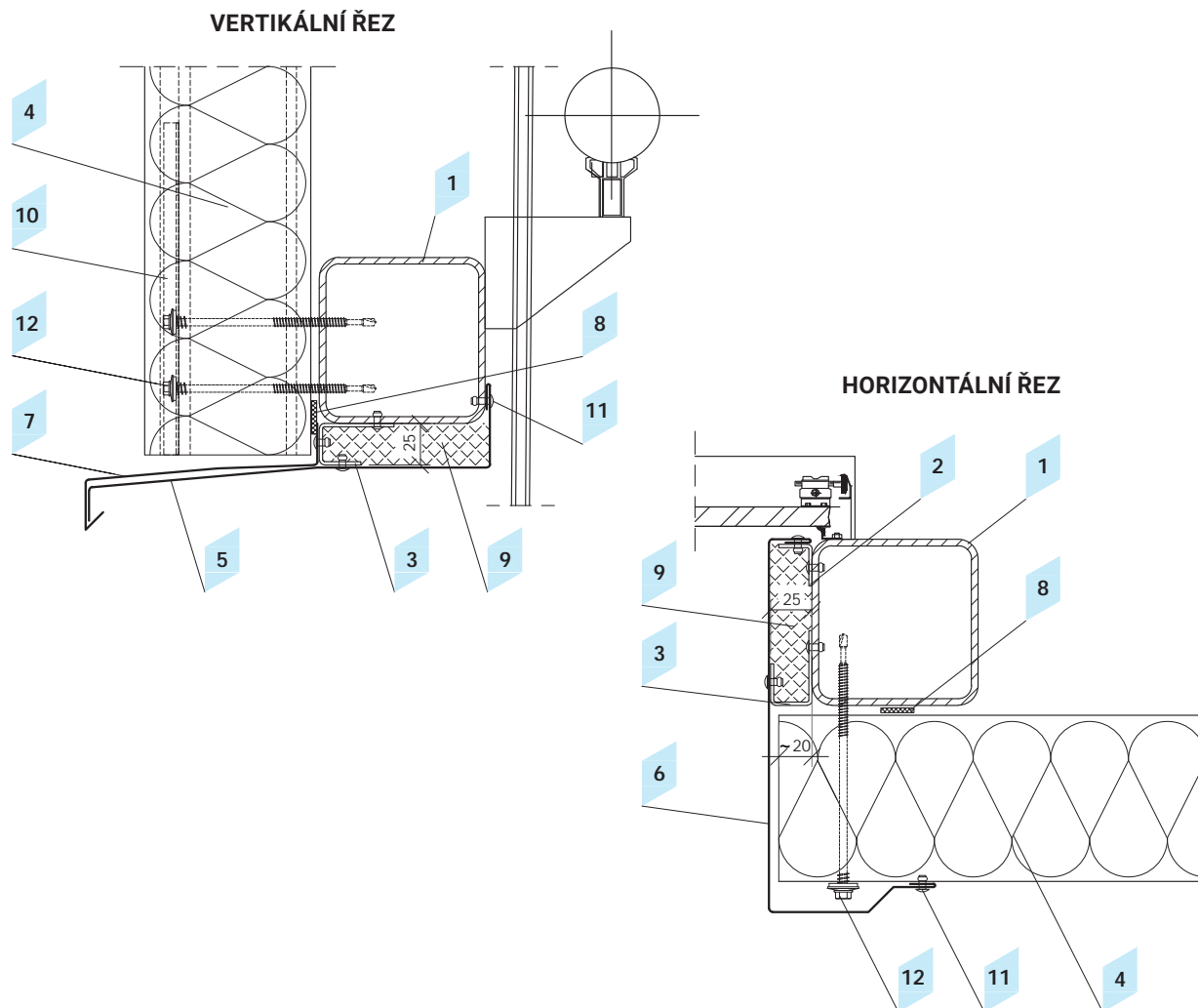
2.9 Spojení panelů se zděnou stěnou

Předmět	Kód výrobku
1 Zděná stěna	
2 Prvek konstrukce podle projektu	
3 Prvek konstrukce podle projektu	
4 Stěnový sendvičový panel ARPANEL SU	ARPANEL SU
5 Dilatační krycí lišta	OBPI-14
6 Vnitřní lemovací prvek	OBPI-19
7 Akusticko-izolační těsnící páska PES	US-02
8 Tepelná izolace	
9 Roznášecí podložka	RN-200
10 Ocelový nýt (každých 300-600 mm)	NT
11 Šroub	Z-01
12 Rozpěrná montážní skrutka	



2.10 Detail spojení panelů s oknem

Předmět	Kód výrobku
1 Prvek konstrukce podle projektu	
2 Úhelník podle projektu	
3 Stěnový sendvičový panel ARPANEL SU	ARPANEL SU
4 Nadokenní lemovací prvek	OBPI-4
5 Vnitřní rohová lišta	OBPI-15
6 Nadokenní lemovací prvek	OBPI-16
7 Lemování parapetů	OBPI-17
8 Okenní krycí lišta	OBPI-18
9 Akusticko-izolační těsnící páska PES	US-02
10 Tepelná izolace	
11 Montážní pěna	
12 Roznášeč podložka	RN-200
13 Ocelový nýt (každých 300-600 mm)	NT
14 Šroub	Z-01



2.11 Detail spojení panelů s vraty

Předmět	Kód výrobku
1 Prvek konstrukce podle projektu	
2 Úhelník podle projektu	
3 Profil podle projektu	
4 Stěnový sendvičový panel ARPANEL SU	ARPANEL SU
5 Lemování vrat	OBPI-5
6 Boční lemování vrat	OBPI-10
7 Nadokenní lemovací prvek	OBPI-16
8 Akusticko-izolační těsnící páska PES	US-02
9 Tepelná izolace	
10 Roznášecí podložka	RN-200
11 Ocelový nýt (každých 300-600 mm)	NT
12 Šroub	Z-01

Střešní panely

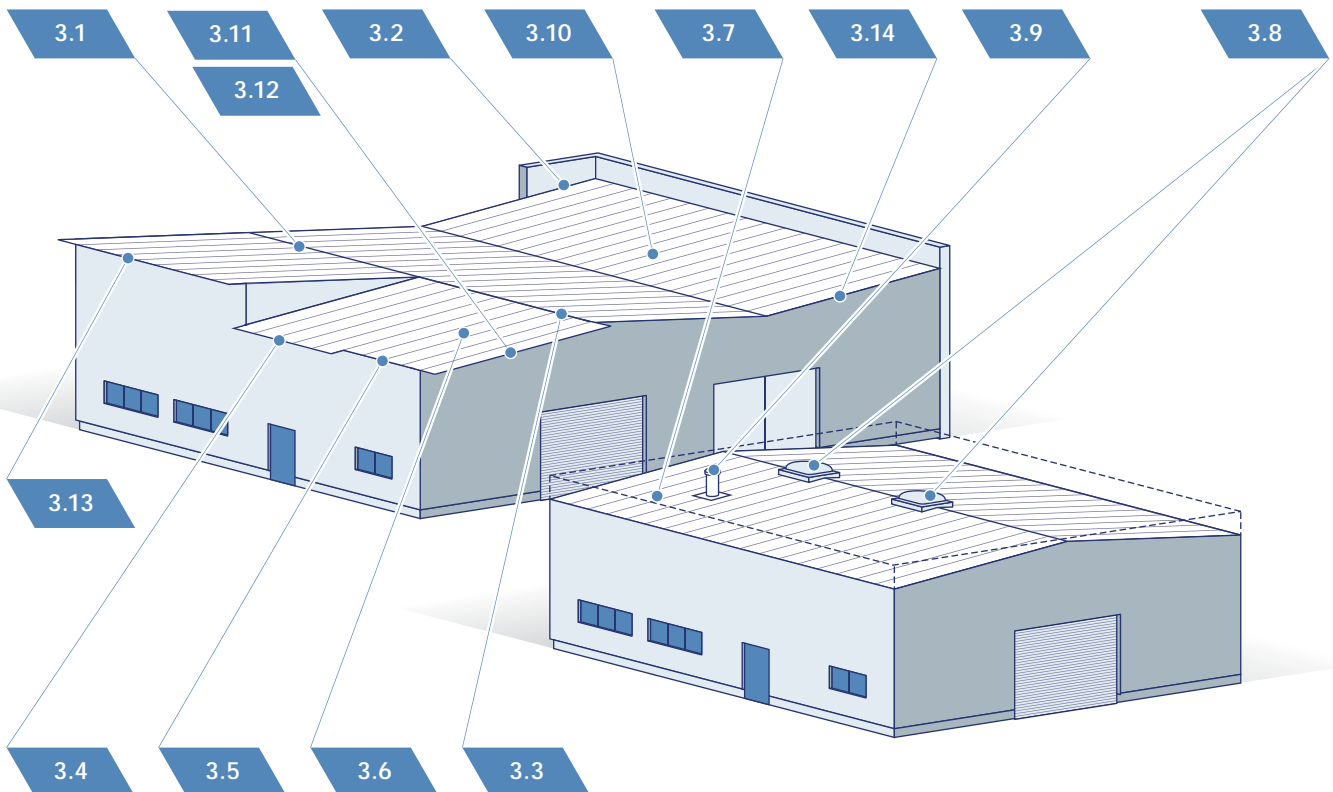
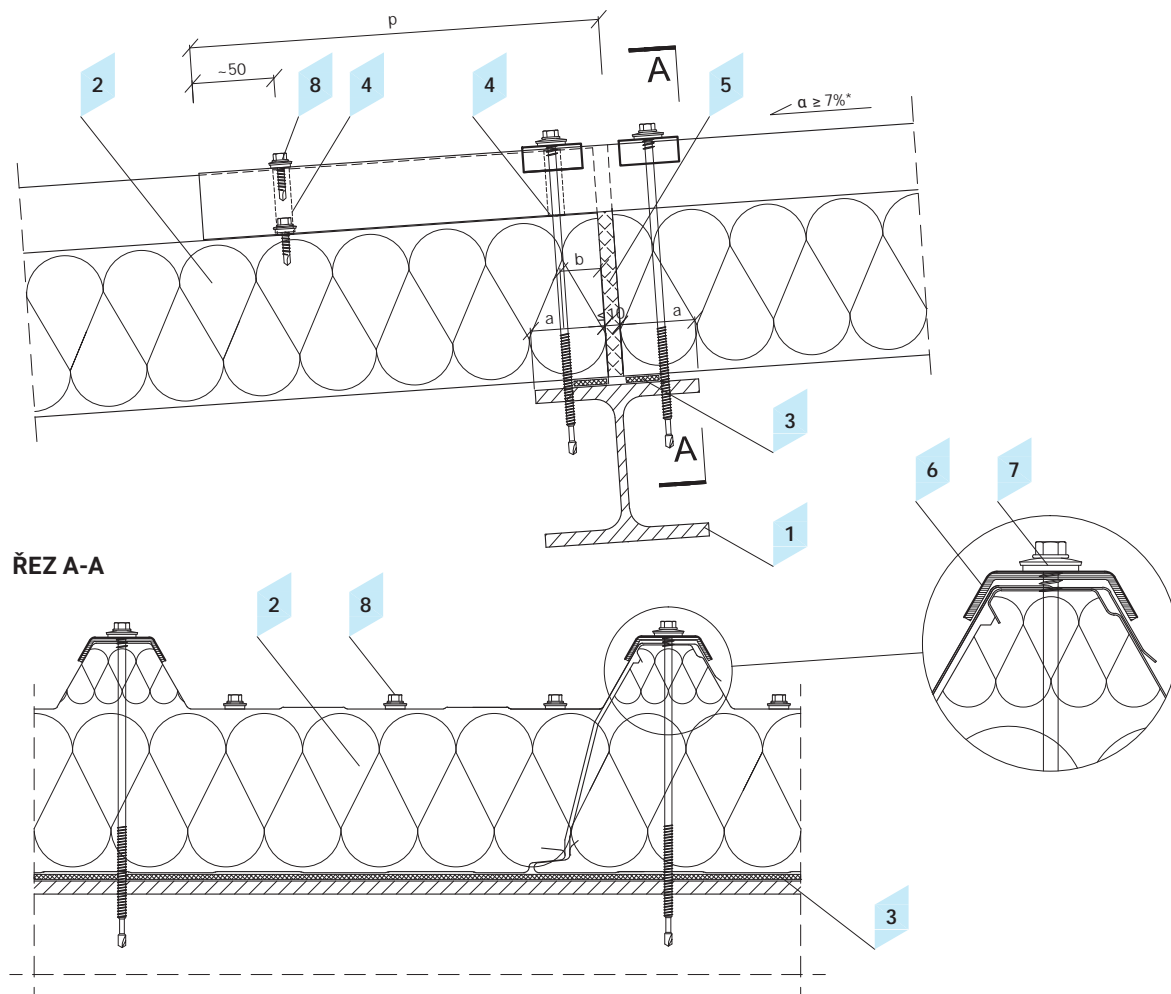


Schéma rozmístění příkladových technických detailů

Předmět

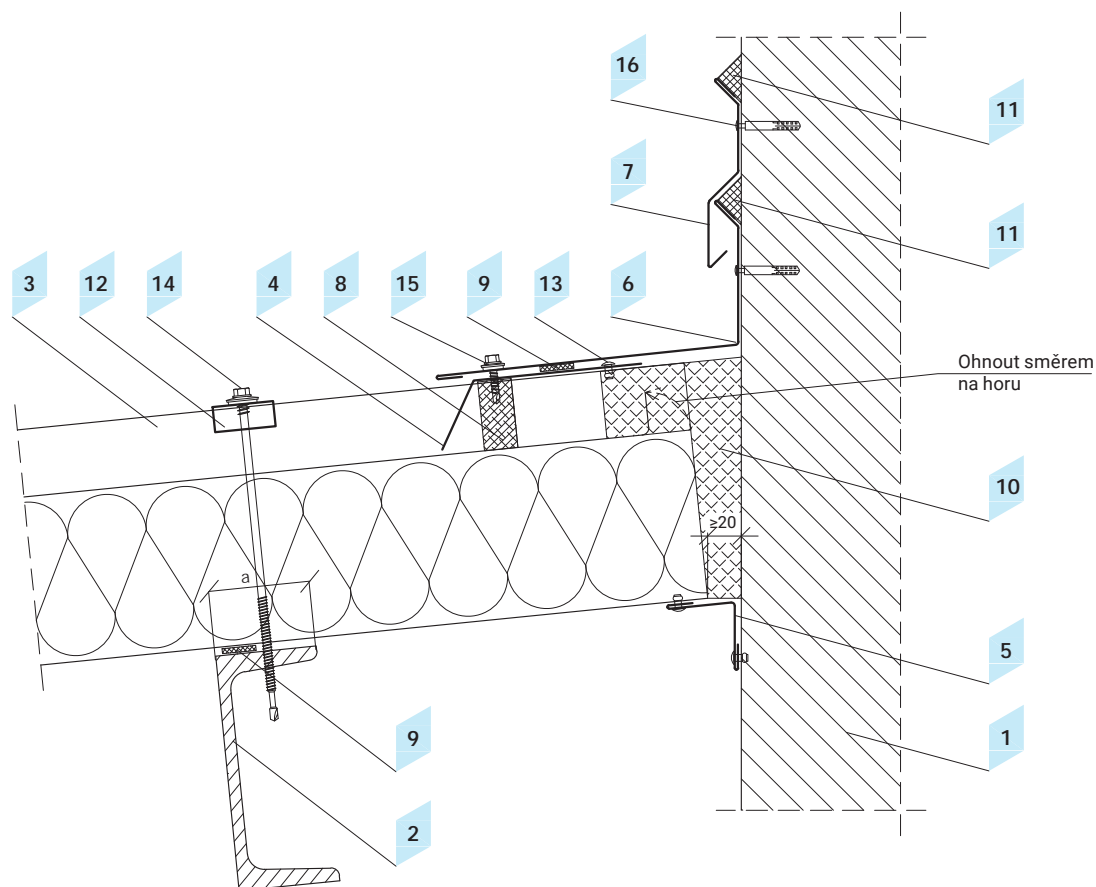
- 3.1 Detail spojení střešních panelů
- 3.2 Detail spojení střešních panelů se zděnou stěnou
- 3.3 Detail spojení panelů v hřebeni střechy
- 3.4 Detail upevnění žlabu ke střešnímu panelu
- 3.5 Detail upevnění žlabu ke stěně
- 3.6 Detail upevnění zachytávače sněhu
- 3.7 Detail vnitřního žlabu
- 3.8 Detail spojení panelu se světlíkem v hřebeni
- 3.9 Detail utěsnění manžetou
- 3.10 Detail dilatace
- 3.11 Detail spojení střešního panelu se štítovou stěnou – střecha s okapem
- 3.12 Detail spojení střešního panelu se štítovou stěnou – střecha bez okapu
- 3.13 Detail okapu pultových střech
- 3.14 Detail spojení střešního panelu pultové střechy bez okapu



a - šířka podpěry by měla být stanovena na základě statických výpočtů; $a \geq 40$ mm.
 b - vzdálenost od okraje panelu; $b \geq 20$ mm. Doporučení: $b \geq 25$ mm.
 p - délka podřezy; $p = 200 \div 300$ mm;
 Doporučená délka podřezy se určuje podle spádu střechy; $\alpha > 10\% \rightarrow p \geq 200$ mm, $\alpha \leq 10\% \rightarrow p \geq 250$ mm.
 * U střeš bez příčného spoje po délce a světlickú sklon střechy $\geq 5\%$.

3.1 Detail spojení střešních panelů

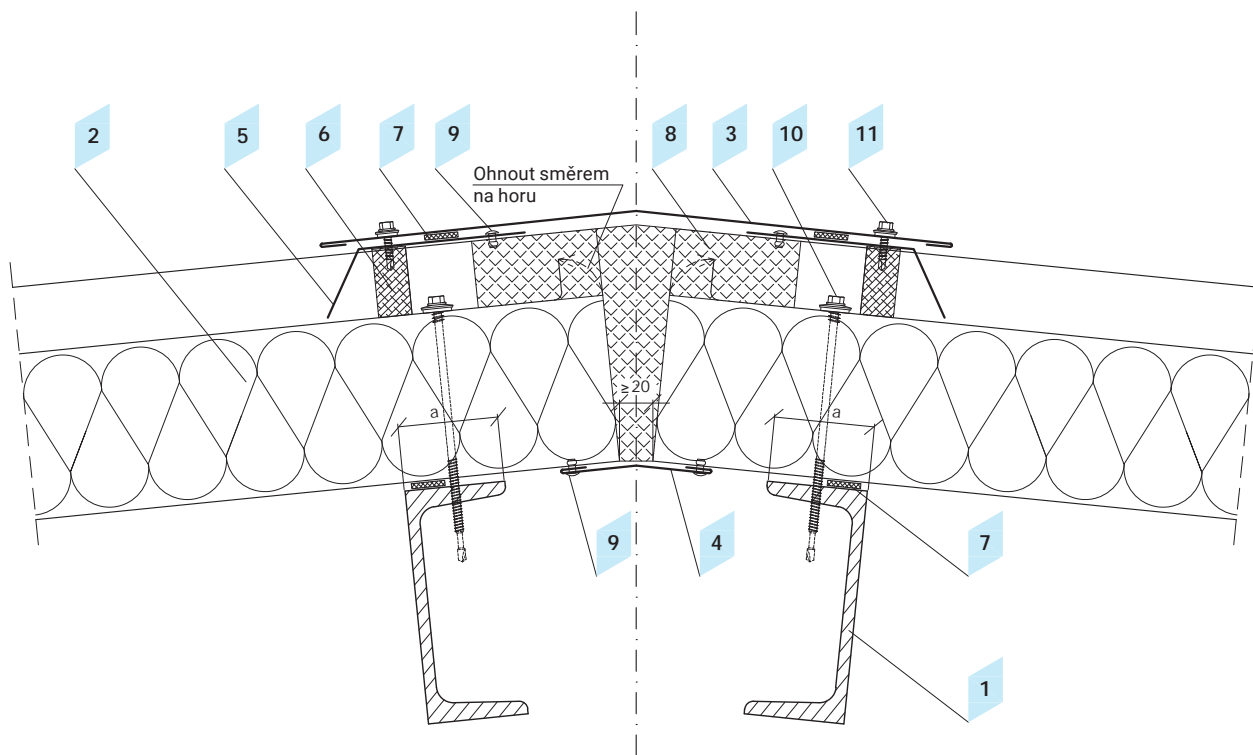
Předmět	Kód výrobku
1 Vaznice podle projektu	
2 Střešní sendvičový panel ARPANEL D	ARPANEL D
3 Akusticko-izolační těsnící páska PES	US-02
4 Butylové těsnění	US-06
5 Tepelná izolace	
6 Kalota	KLT
7 Šroub	Z-01
8 Samovrtný šroub pro spojování plechů	Z-03



a - šířka podpěry by měla být stanovena na základě statických výpočtů; $a \geq 60$ mm.

3.2 Detail spojení střešních panelů se zděnou stěnou

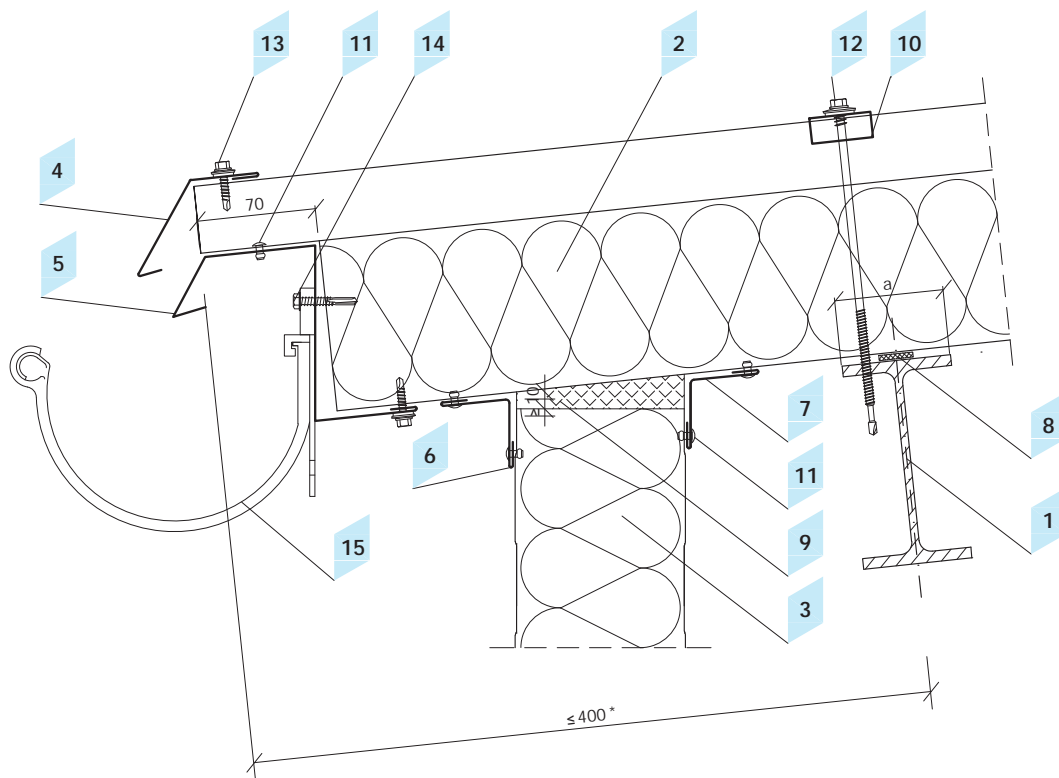
Předmět	Kód výrobku
1 Zděná stěna	
2 Vaznice podle projektu	
3 Střešní sendvičový panel ARPANEL D	ARPANEL D
4 Krycí lišta, tzv. hřebenová	OBD-3
5 Vnitřní rohová lišta	OBD-6
6 Krycí lišta ke zdi	OBD-8
7 Krycí lišta ke zdi horní	OBD-20
8 Profilované těsnění pod hřeben	US-01
9 Akusticko-izolační těsnící páska PES	US-02
10 Tepelná izolace	
11 Butylová těsnící hmota	
12 Kalota	KLT
13 Ocelový nýt (každých 300-600 mm)	NT
14 Šroub	Z-01
15 Samovrtný šroub pro plechů	Z-03
16 Rozpěrná montážní skrutka	



a - šířka podpěry by měla být stanovena na základě statických výpočtů; $a \geq 60$ mm.

3.3 Detail spojení panelů v hřebeni střechy

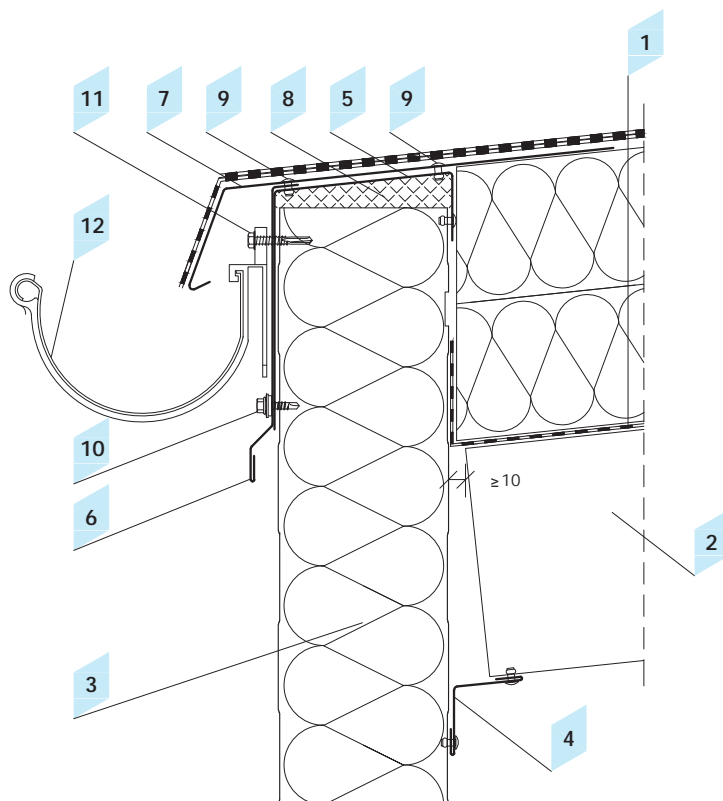
Předmět	Kód výrobku
1 Vaznice podle projektu	
2 Střešní sendvičový panel ARPANEL D	ARPANEL D
3 Hřebenový prvek vnější	OBD-1
4 Hřebenový prvek vnitřní	OBD-2
5 Krycí lišta, tzv. hřebenová	OBD-3
6 Profilované těsnění pod hřeben	US-01
7 Akusticko-izolační těsnicí páska PES	US-02
8 Tepelná izolace	
9 Ocelový nýt (každých 300-600 mm)	NT
10 Šroub	Z-01
11 Samovrtný šroub pro spojování plechů (v každé vlně)	Z-03



a - šířka podpěry by měla být stanovena na základě statických výpočtů; $a \geq 60$ mm.
* Vzdálenosti nad 400 konzultovat s projekčním oddělením ARPANEL.

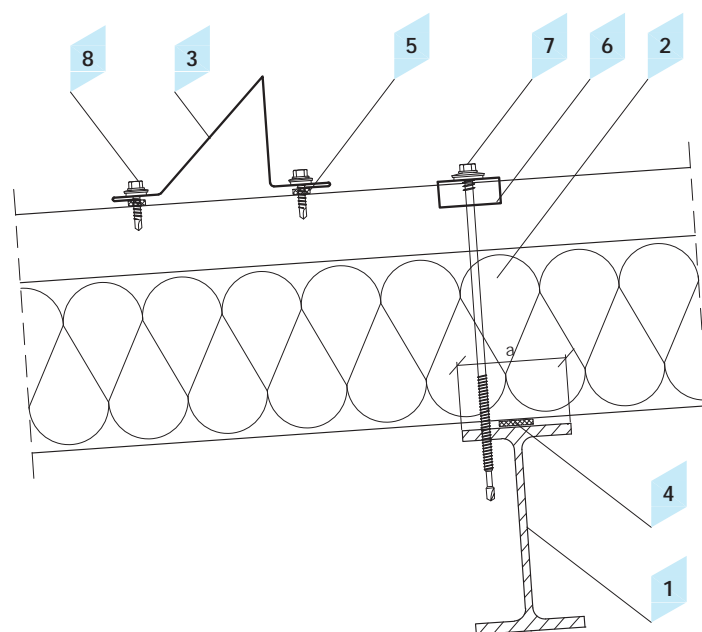
3.4 Detail upevnění žlabu ke střešnímu panelu

Předmět	Kód výrobku
1 Vaznice podle projektu	
2 Střešní sendvičový panel ARPANEL D	ARPANEL D
3 Stěnový sendvičový panel ARPANEL S	ARPANEL S
4 Lemování okraje trapézu	OBD-4
5 Lemování do podřezu u okapu	OBD-5
6 Vnitřní rohová lišta	OBD-6
7 Vnitřní rohová lišta	OBD-7
8 Akusticko-izolační těsnicí páska PES	US-02
9 Tepelná izolace	
10 Kalota	KLT
11 Ocelový nýt (každých 300-600 mm)	NT
12 Šroub	Z-01
13 Samovrtný šroub pro plechů	Z-03
14 Šroub	Z-04
15 Žlab podle projektu	



3.5 Detail upevnění žlabu ke stěně

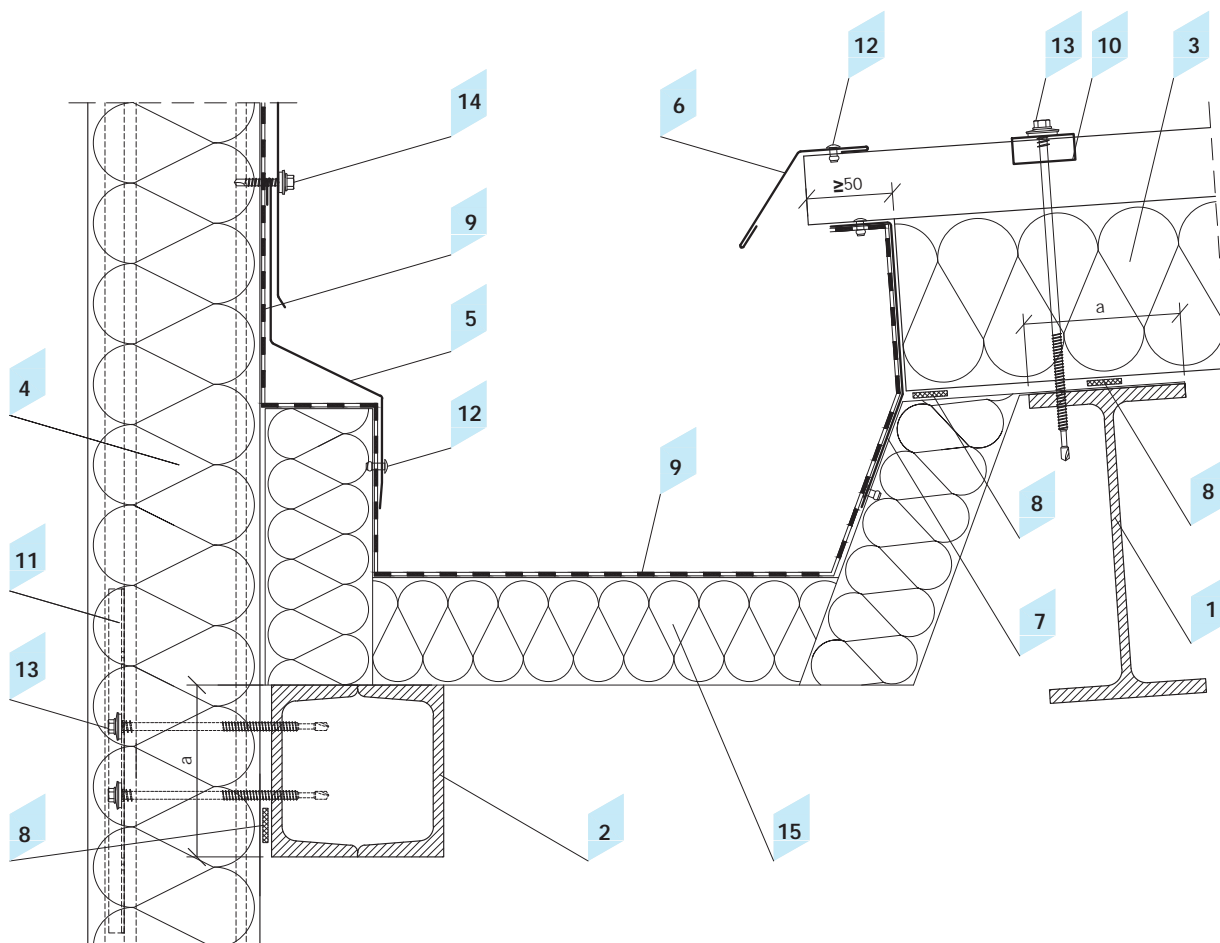
Předmět	Kód výrobku
1 Střešní krytina podle projektu	
2 Trapézový plech podle projektu	
3 Stěnový sendvičový panel ARPANEL S	ARPANEL S
4 Vnitřní rohová lišta	OBD-7
5 Vrchní profil	OBD-9
6 Okapnice A	OBD-10
7 Okapnice B	OBD-11
8 Tepelná izolace	
9 Ocelový nýt (každých 300-600 mm)	NT
10 Samovrtný šroub pro plechů	Z-03
11 Šroub	Z-04
12 Žlab podle projektu	



a - šířka podpěry by měla být stanovena na základě statických výpočtů; $a \geq 60$ mm.

3.6 Detail upevnění zachytávače sněhu

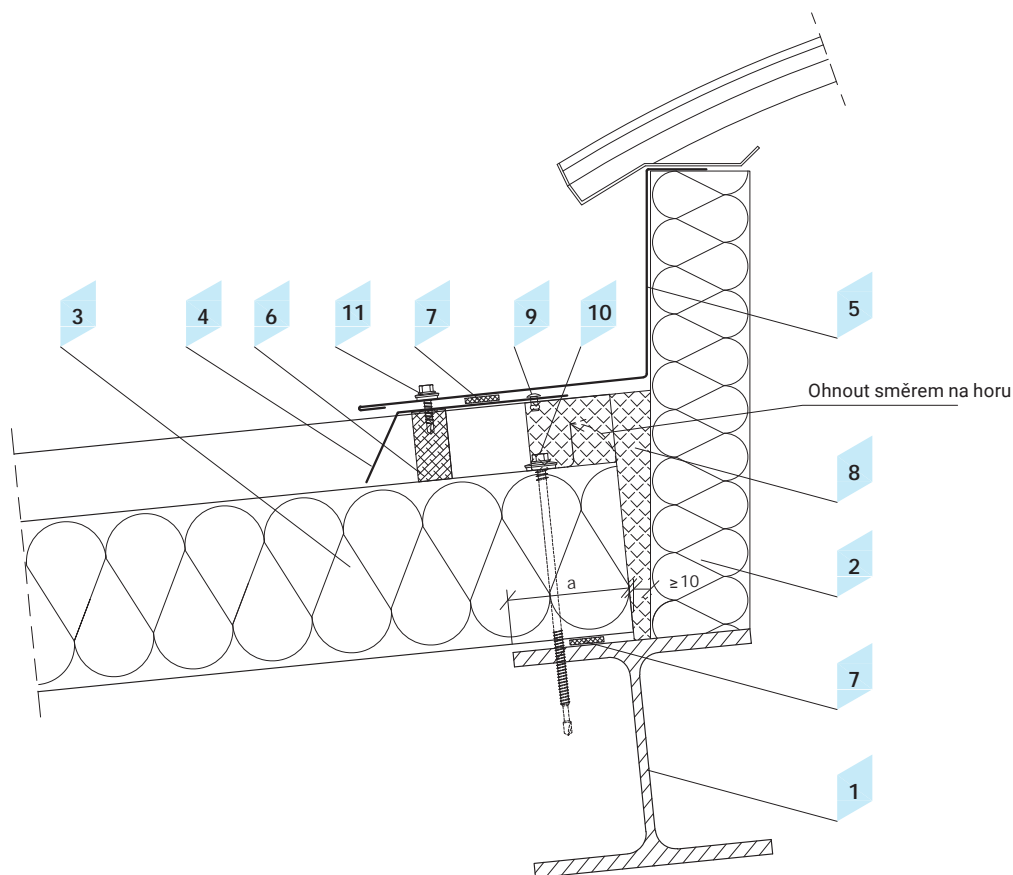
Předmět	Kód výrobku
1 Vaznice podle projektu	
2 Střešní sendvičový panel ARPANEL D	ARPANEL D
3 Sněhový zachytávač	OBD-14
4 Akusticko-izolační těsnící páska PES	US-02
5 Butylové těsnění	US-06
6 Kalota	KLT
7 Šroub	Z-01
8 Samovrtný šroub pro spojování plechů (v každé vlně)	Z-03



a - šířka podpěry by měla být stanovena na základě statických a pevnostních výpočtů a parametrů dané roznášecí podložky; $a \geq 60$ mm.

3.7 Detail vnitřního žlabu

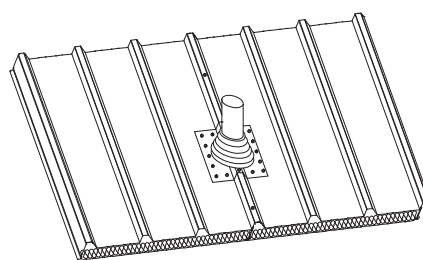
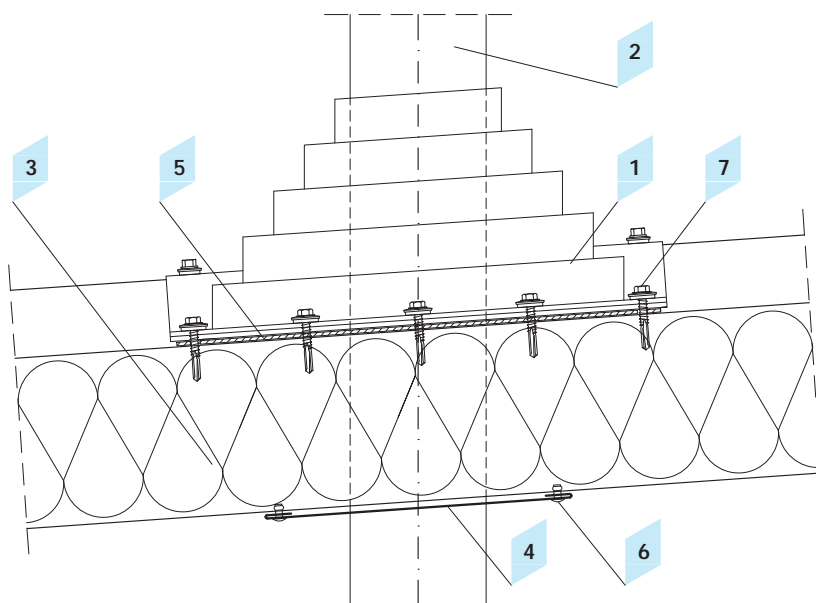
Předmět	Kód výrobku
1 Vaznice podle projektu	
2 Prvek konstrukce podle projektu	
3 Střešní sendvičový panel ARPANEL D	ARPANEL D
4 Stěnový sendvičový panel ARPANEL SU	ARPANEL SU
5 Okapnice C	OBD-12
6 Okapnice D	OBD-13
7 Krycí lišta	OBD-15
8 Akusticko-izolační těsnící páska PES	US-02
9 Membrána	
10 Kalota	KLT
11 Roznášecí podložka	RN-200
12 Ocelový nýt (každých 300-600 mm)	NT
13 Šroub	Z-01
14 Samovrtný šroub pro plechů	Z-03
15 Žlab podle projektu	



a - šířka podpěry by měla být stanovena na základě statických výpočtů; $a \geq 40$ mm.

3.8 Detail spojení panelu se světlíkem v hřebeni

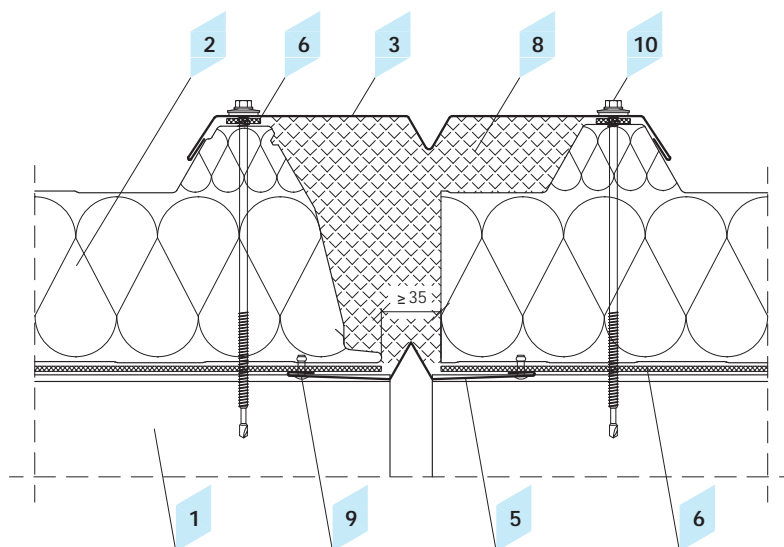
Předmět	Kód výrobku
1 Vaznice podle projektu	
2 Světlík s podstavcem	
3 Střešní sendvičový panel ARPANEL D	ARPANEL D
4 Krycí lišta, tzv. hřebenová	OBD-3
5 Krycí lišta	OBD-16
6 Profilované těsnění pod hřeben	US-01
7 Akusticko-izolační těsnící páska PES	US-02
8 Tepelná izolace	
9 Ocelový nýt (každých 300-600 mm)	NT
10 Šroub	Z-01
11 Samovrtný šroub pro spojování plechů (v každé vlně)	Z-03



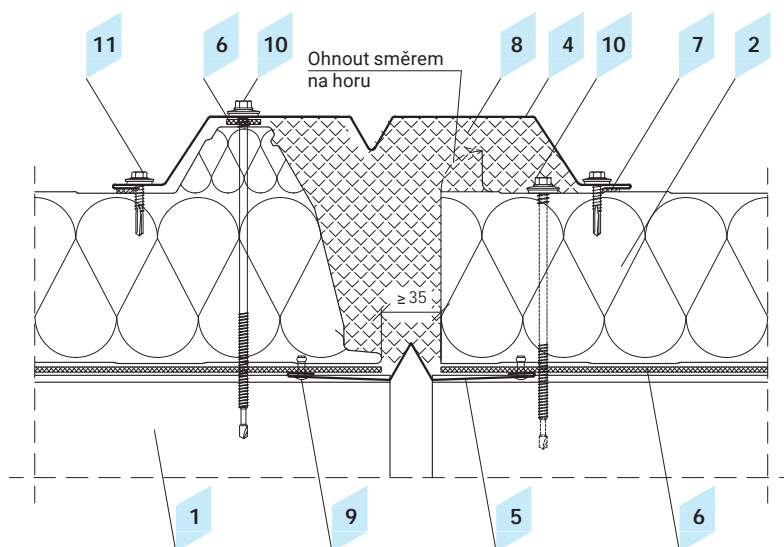
3.9 Detail utěsnění manžetou

Předmět	Kód výrobku
1 Prostupová potrubní manžeta	
2 Trubka	
3 Střešní sendvičový panel ARPANEL D	ARPANEL D
4 Individuální oplechování	
5 Těsnící materiál	
6 Ocelový nýt (každých 300-600 mm)	NT
7 Samovrtný šroub pro plechů	Z-03

VARIANTA I

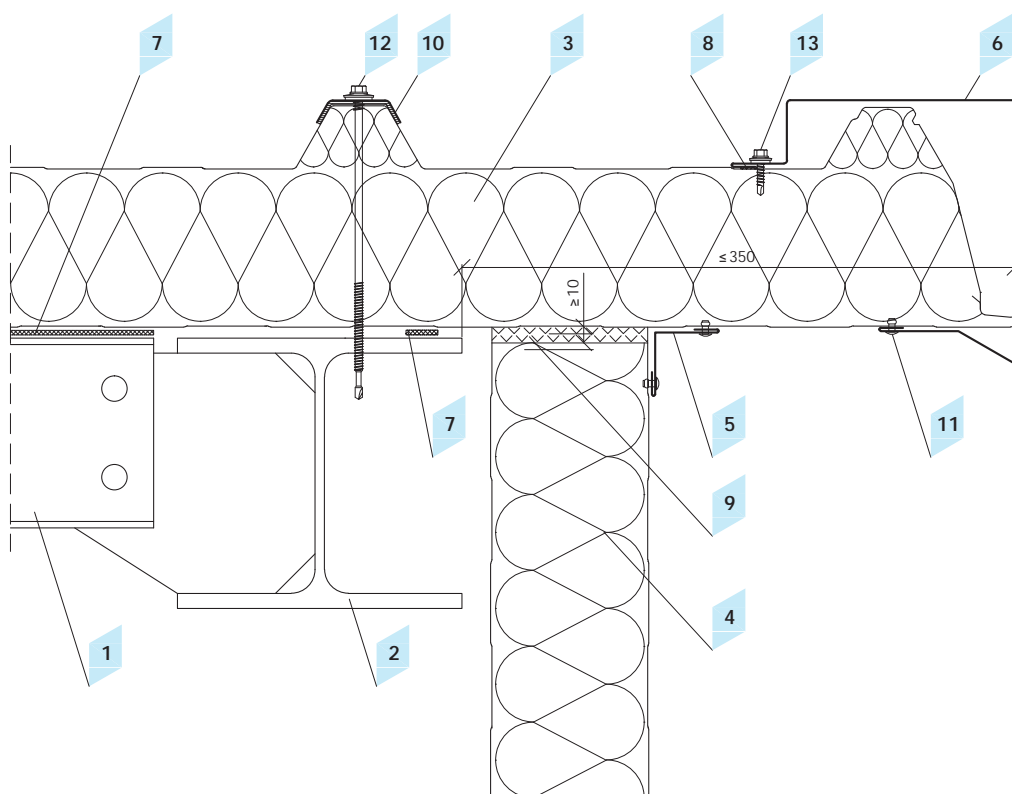


VARIANTA II



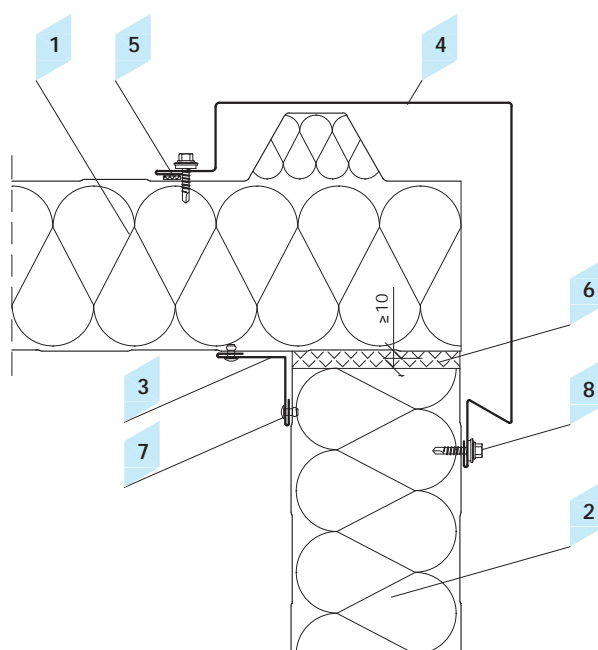
3.10 Detail dilatace

Předmět	Kód výrobku
1 Vaznice podle projektu	
2 Střešní sendvičový panel ARPANEL D	ARPANEL D
3 Dilatační prvek	OBD-17
4 Dilatační prvek	OBD-18
5 Dilatační krycí lišta vnitřní	OBD-19
6 Akusticko-izolační těsnící páska PES	US-02
7 Butylové těsnění	US-06
8 Tepelná izolace	
9 Ocelový nýt (každých 300-600 mm)	NT
10 Šroub	Z-01
11 Samovrtný šroub pro spojování plechů	Z-03



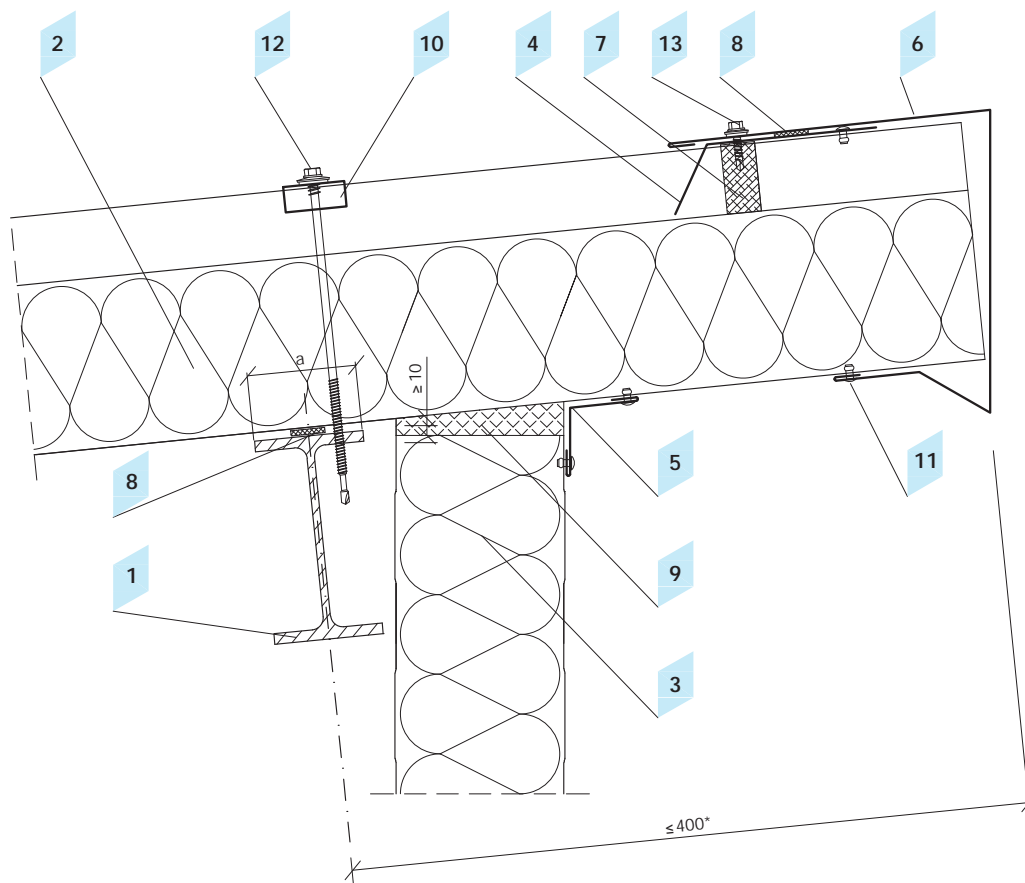
3.11 Detail spojení střešního panelu se štítovou stěnou – střecha s okapem

Předmět	Kód výrobku
1 Vaznice podle projektu	
2 Prvek konstrukce podle projektu	
3 Střešní sendvičový panel ARPANEL D	ARPANEL D
4 Stěnový sendvičový panel ARPANEL S	ARPANEL S
5 Vnitřní rohová lišta	OBD-7
6 Okapnice	OBD-21
7 Akusticko-izolační těsnící páska PES	US-02
8 Butylové těsnění	US-06
9 Tepelná izolace	
10 Kalota	KLT
11 Ocelový nýt (každých 300-600 mm)	NT
12 Šroub	Z-01
13 Samovrtný šroub pro plechů (každých 300-600 mm)	Z-03



3.12 Detail spojení střešního panelu se štítovou stěnou – střecha bez okapu

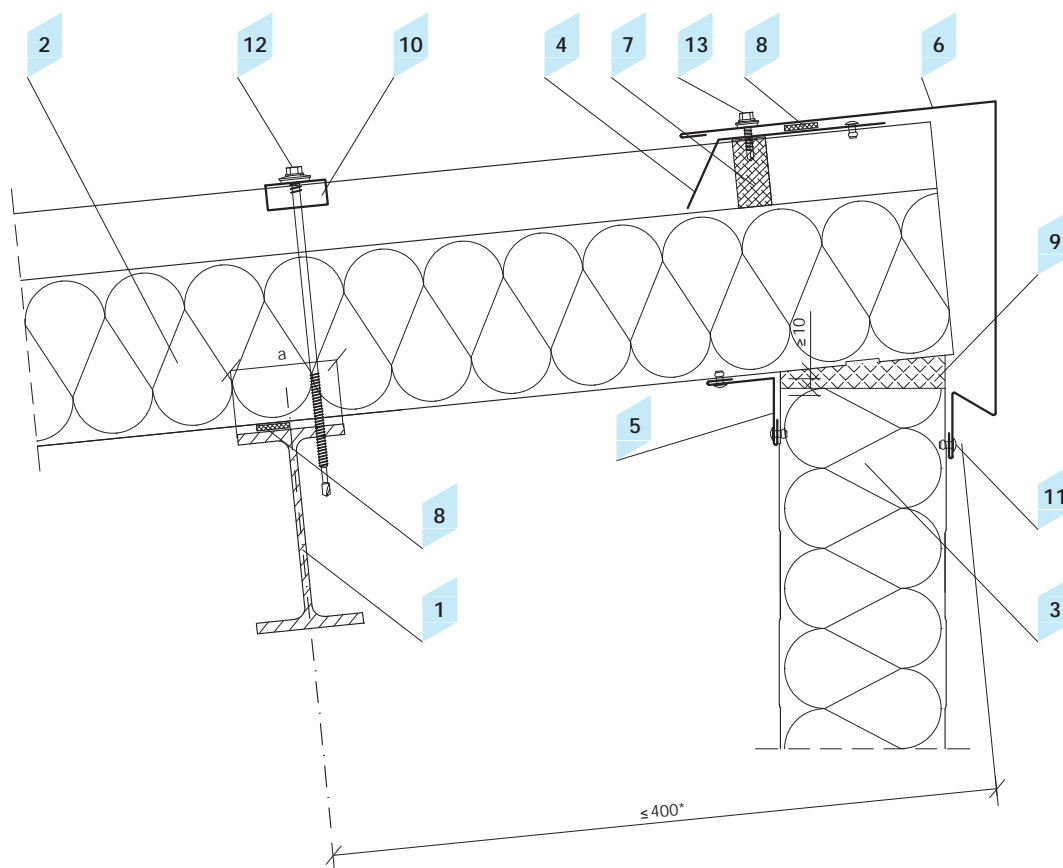
Předmět	Kód výrobku
1 Střešní sendvičový panel ARPANEL D	ARPANEL D
2 Stěnový sendvičový panel ARPANEL S	ARPANEL S
3 Vnitřní rohová lišta	OBD-6
4 Okapnice	OBD-22
5 Butylové těsnění	US-06
6 Tepelná izolace	
7 Ocelový nýt (každých 300-600 mm)	NT
8 Samovrtný šroub pro plechů	Z-03



a - šířka podpěry by měla být stanovena na základě statických výpočtů; a \geq 60 mm.
 * Vzdálenosti nad 400 konzultovat s projekčním oddělením ARPANEL.

3.13 Detail okapu pultových střech

Předmět	Kód výrobku
1 Vaznice podle projektu	
2 Střešní sendvičový panel ARPANEL D	ARPANEL D
3 Stěnový sendvičový panel ARPANEL S	ARPANEL S
4 Krycí lišta, tzv. hřebenová	OBD-3
5 Vnitřní rohová lišta	OBD-7
6 Okapnice	OBD-23
7 Profilované těsnění pod hřeben	US-01
8 Akusticko-izolační těsnící páska PES	US-02
9 Tepelná izolace	
10 Kalota	KLT
11 Ocelový nýt (každých 300-600 mm)	NT
12 Šroub	Z-01
13 Samovrtný šroub pro spojování plechů	Z-03



a - šířka podpěry by měla být stanovena na základě statických výpočtů; $a \geq 60$ mm.
* Vzdálenosti nad 400 konzultovat s projekčním oddělením ARPANEL.

3.14 Detail spojení střešního panelu pultové střechy bez okapu

Předmět	Kód výrobku
1 Vaznice podle projektu	
2 Střešní sendvičový panel ARPANEL D	ARPANEL D
3 Stěnový sendvičový panel ARPANEL S	ARPANEL S
4 Krycí lišta, tzv. hřebenová	OBD-3
5 Vnitřní rohová lišta	OBD-6
6 Okapnice	OBD-24
7 Profilované těsnění pod hřeben	US-01
8 Akusticko-izolační těsnící páska PES	US-02
9 Tepelná izolace	
10 Kalota	KLT
11 Ocelový nýt (každých 300-600 mm)	NT
12 Šroub	Z-01
13 Samovrtný šroub pro plechů	Z-03

System opláštění stěn chladírenských objektů

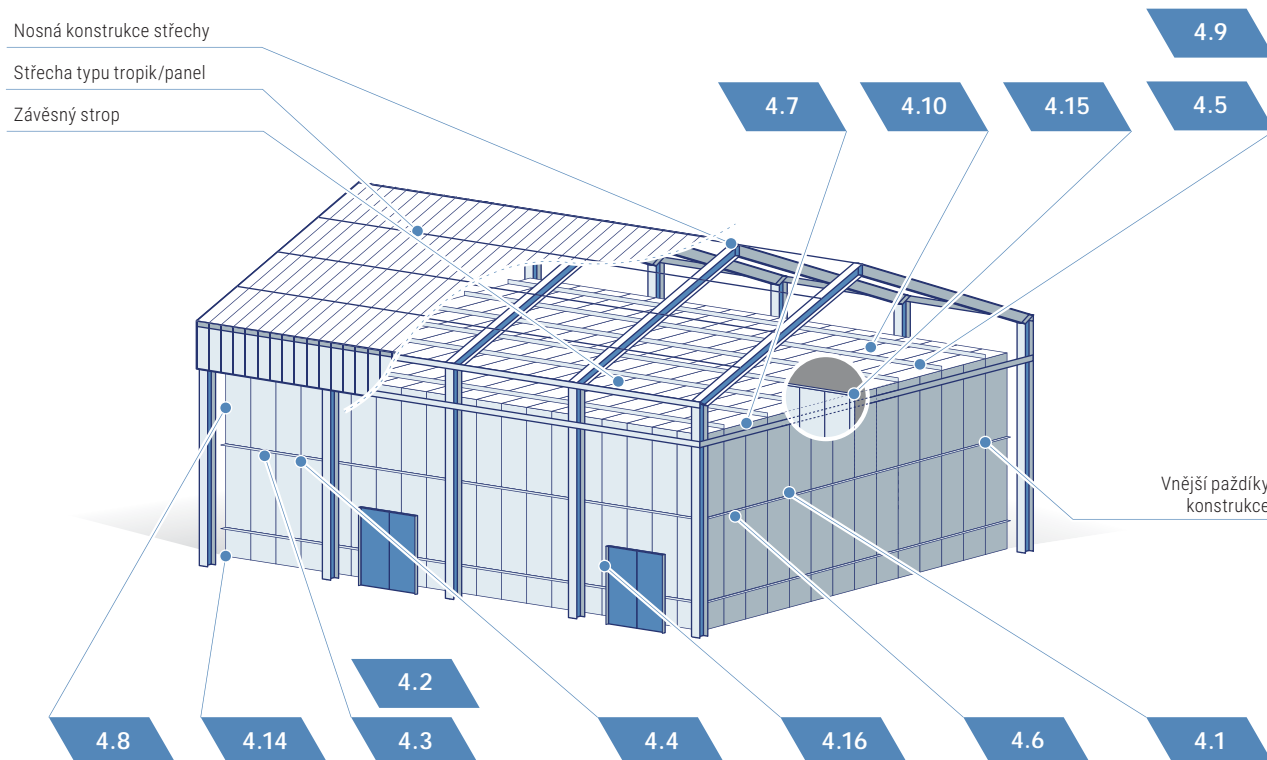
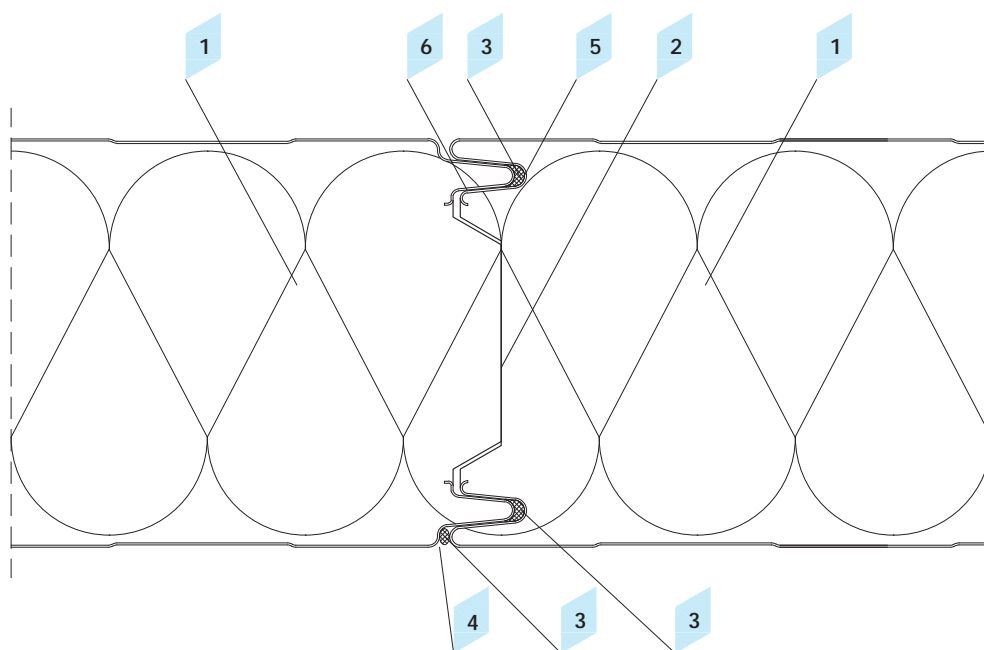


Schéma rozmístění příkladových technických detailů

Předmět

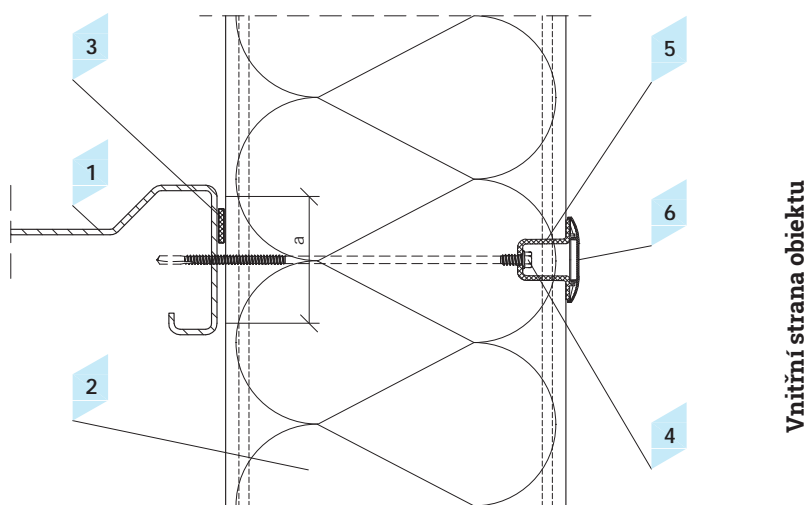
- 4.1 Podélný spoj
- 4.2 Detail chladírenských panelů s použitím PVC spojek
- 4.3 Detail upevnění panelů pomocí izolovaných matic
- 4.4 Detail upevnění panelu na spoji s paždíkem
- 4.5 Detail zavěšení ve stropu pomocí izolovaných matic
- 4.6 Detail podélného spojení stěnových panelů
- 4.7 Detail spojení stěnového a stropního panelu v rohu
- 4.8 Detail upevnění stěnových panelů v rohu
- 4.9 Detail zavěšení panelů na stropu pomocí profilu
- 4.10 Detail zavěšení panelů na stropu pomocí omega profilu
- 4.11 Detail spojení příčky s vnější stěnou
- 4.12 Detail spojení vnitřní stěny s betonovým soklem
- 4.13 Detail spojení vnitřní stěny se soklem PVC
- 4.14 Detail spojení vnější stěny s podlahou a betonovým soklem
- 4.15 Detail spojení příčky se stropem
- 4.16 Detail spojení vnější stěny s dveřní zárubní



Vnitřní strana objektu

4.1 Podélný spoj

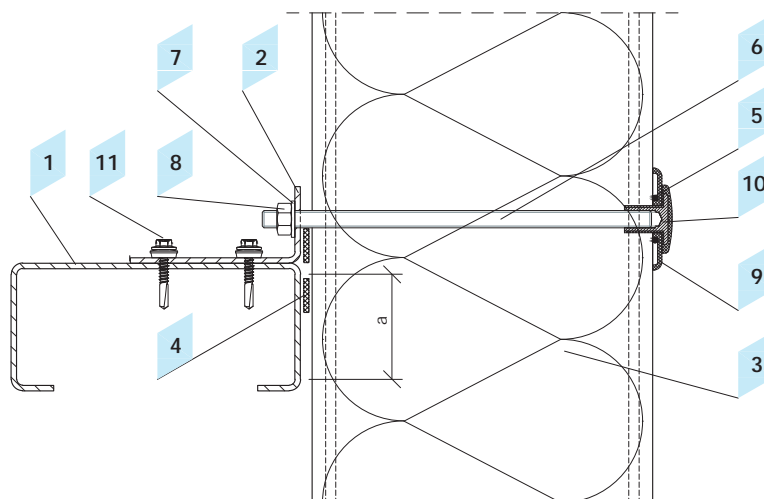
Předmět	Kód výrobku
1 Chladírenský sendvičový panel ARPANEL CH	ARPANEL CH
2 Frézovaný spoj ve tvaru pero – drážka, který odstraňuje lineární tepelný most	
3 Těsnící hmota, která zabraňuje průniku vodní páry a vzduchu	
4 Štěrbina umožňující aplikaci trvale plastických těsnících hmot	
5 Oboustranné vytvarování spoje panelů ve tvaru dvojitého zámku	
6 Kuželový sklon plochy vnitřního spoje panelu usnadňující montáž	



a - šířka podpěry by měla být stanovena na základě statických výpočtů; $a \geq 60$ mm.

4.2 Detail upevnění chladících panelů s použitím PVC spojek

Předmět	Kód výrobku
1 Prvek konstrukce podle projektu	
2 Chladírenský sendvičový panel ARPANEL CH	ARPANEL CH
3 Akusticko-izolační těsnící páska PES	US-02
4 Šroub	Z-01
5 PVC objímka	
6 PCV záslepka	

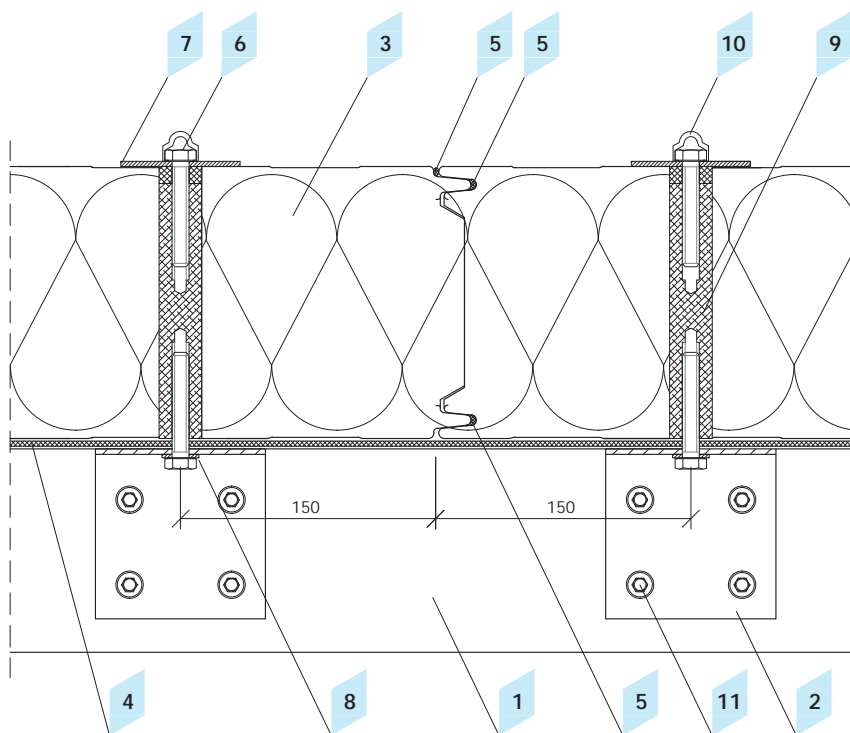


Vnitřní strana objektu

a - šířka podpěry by měla být stanovena na základě statických výpočtů; $a \geq 60$ mm.

4.3 Detail upevnění panelů pomocí izolovaných matic

Předmět	Kód výrobku
1 Prvek konstrukce podle projektu	
2 Úhelník podle projektu	
3 Chladírenský sendvičový panel ARPANEL CH	ARPANEL CH
4 Akusticko-izolační těsnící páska PES	US-02
5 Trvale plastická hmota	
6 Závitová tyč	
7 Podložka	
8 Matice	
9 PVV podložka	
10 PVC matice s ocelovou vložkou	
11 Šroub podle projektu	

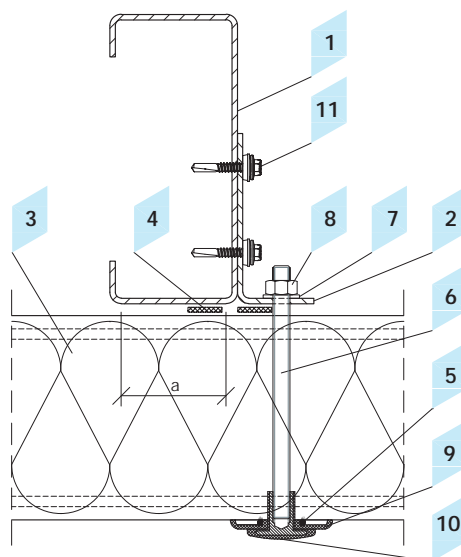


Venkovní strana objektu

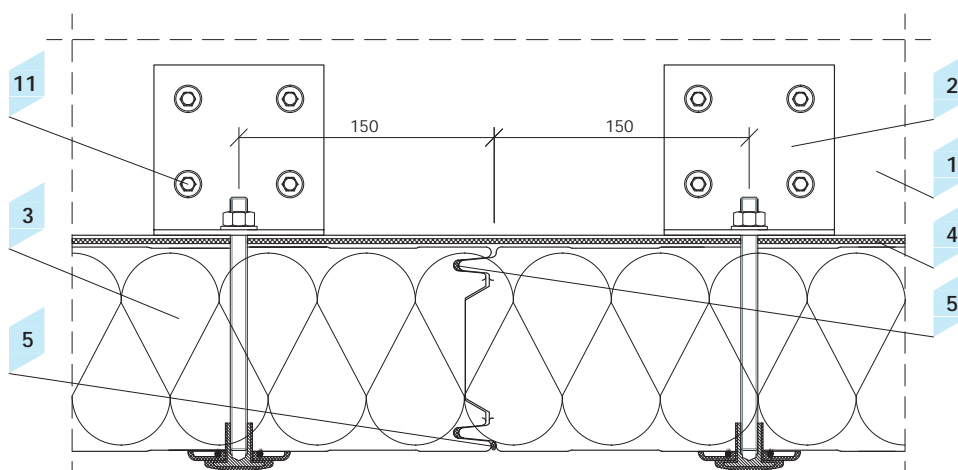
4.4 Detail upevnění panelu na spoji s paždíkem

Předmět	Kód výrobku
1 Prvek konstrukce podle projektu	
2 Montážní úhel podle projektu	
3 Chladírenský sendvičový panel ARPANEL CH	ARPANEL CH
4 Akusticko-izolační těsnicí páska PES	US-02
5 Těsnící hmota zabráňující průniku vodní páry a vzduchu	
6 Šroub	
7 Nosná podložka	
8 Podložka	
9 Polyamidová objímka	
10 Bezpečnostní čepička	
11 Šroub podle projektu	

PODÉLNÝ ŘEZ



PŘÍČNÝ ŘEZ

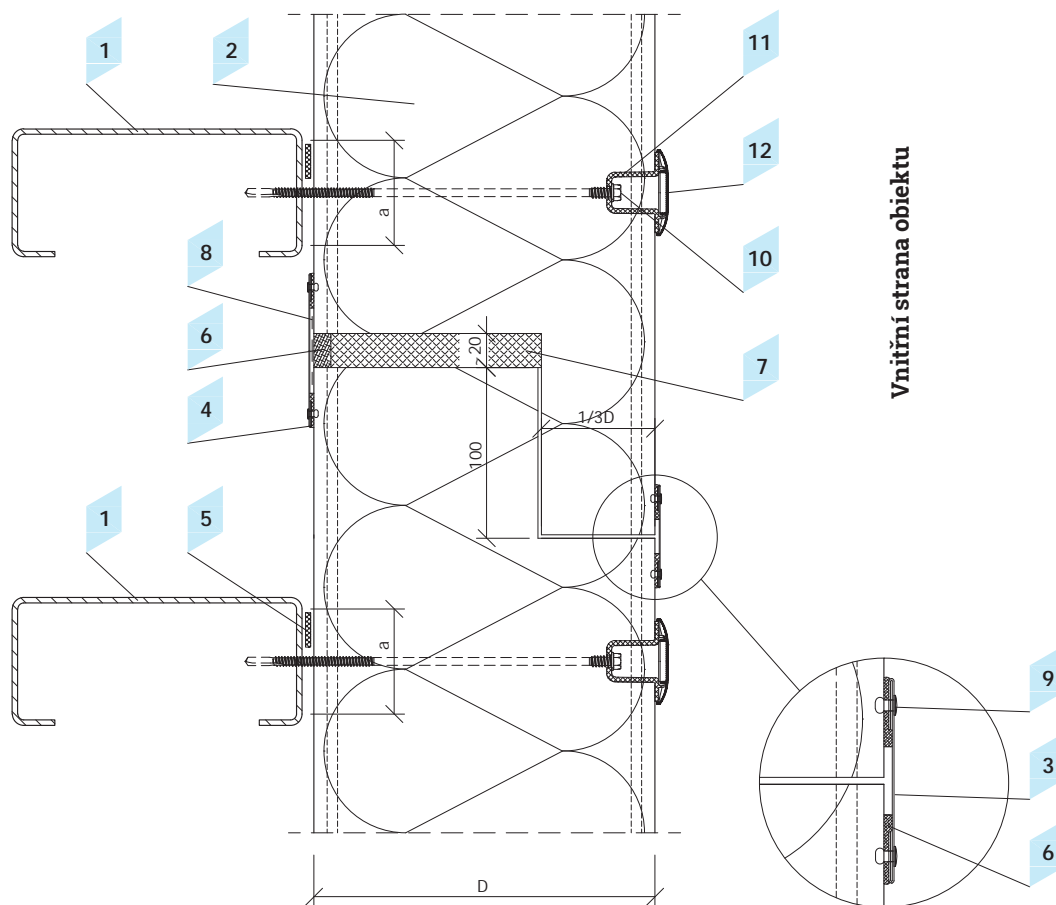


Vnitřní strana objektu

a - šířka podpěry by měla být stanovena na základě statických výpočtů; $a \geq 60$ mm.

4.5 Detail zavěšení ve stropu pomocí izolovaných matic

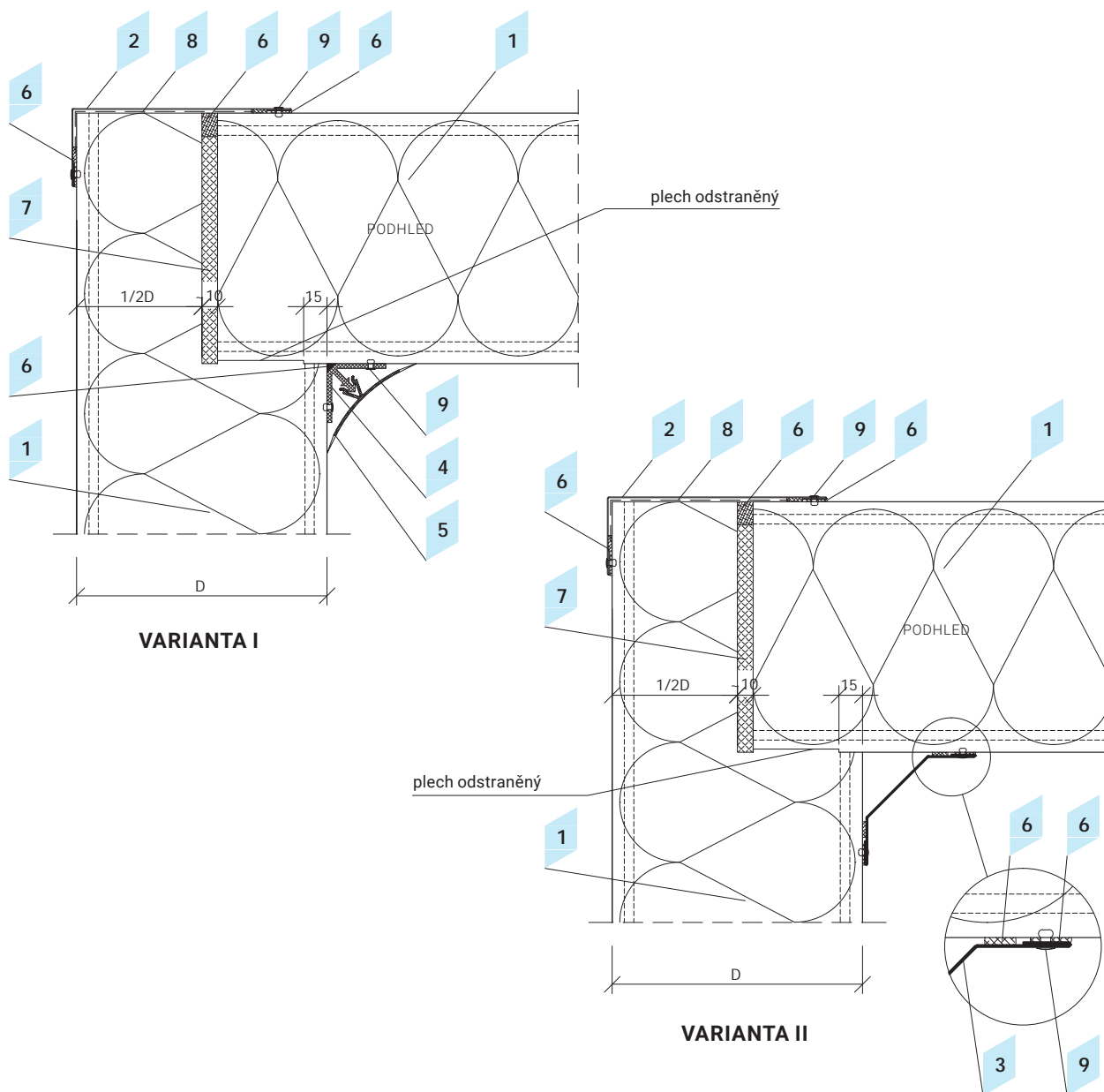
Předmět	Kód výrobku
1 Vaznice podle projektu	
2 Úhelník podle projektu	
3 Chladírenský sendvičový panel ARPANEL CH	ARPANEL CH
4 Akusticko-izolační těsnící páska PES	US-02
5 Trvale plastická hmota	
6 Závitová tyč	
7 Podložka	
8 Matice	
9 PVC podložka	
10 PVC matice s ocelovou vložkou	
11 Šroub podle projektu	



a - šířka podpěry by měla být stanovena na základě statických výpočtů; $a \geq 40$ mm.
D - tloušťka panelu.

4.6 Detail podélného spojení stěnových panelů

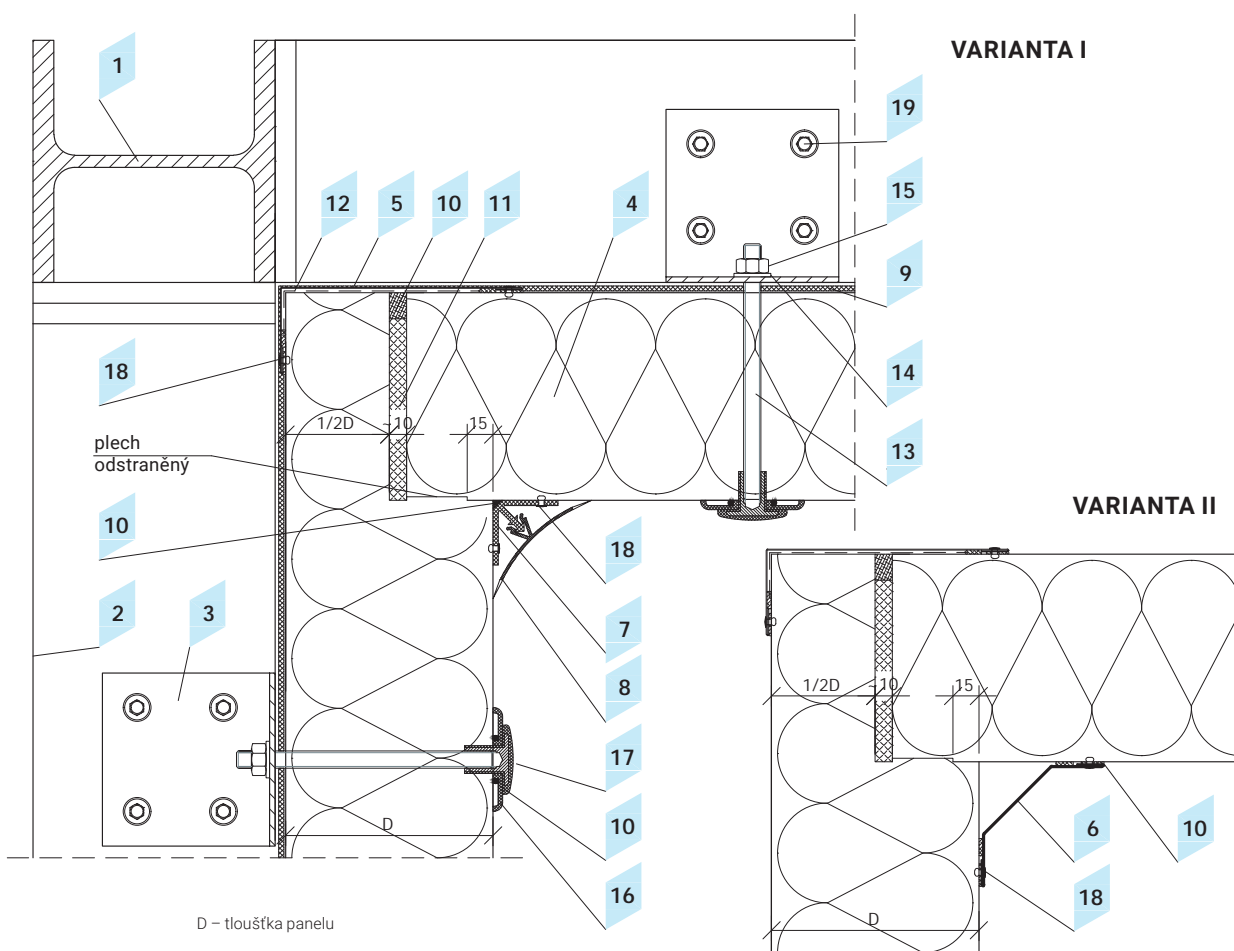
Předmět	Kód výrobku
1 Prvek konstrukce podle projektu	
2 Chladírenský sendvičový panel ARPANEL CH	ARPANEL CH
3 Plochá krycí lista	OBCH-4
4 Plochá krycí lista	OBCH-5
5 Akusticko-izolační těsnící páska PES	US-02
6 Trvale plastická hmota	
7 Polyetylenová montážní pěna	
8 Bitumenová těsnící páska	
9 Ocelový nýt (každých 300 mm)	NT
10 Šroub	Z-01
11 PVC objímka	
12 PCV záslepka	



D – tloušťka panelu.

4.7 Detail spojení stěnového a stropního panelu v rohu

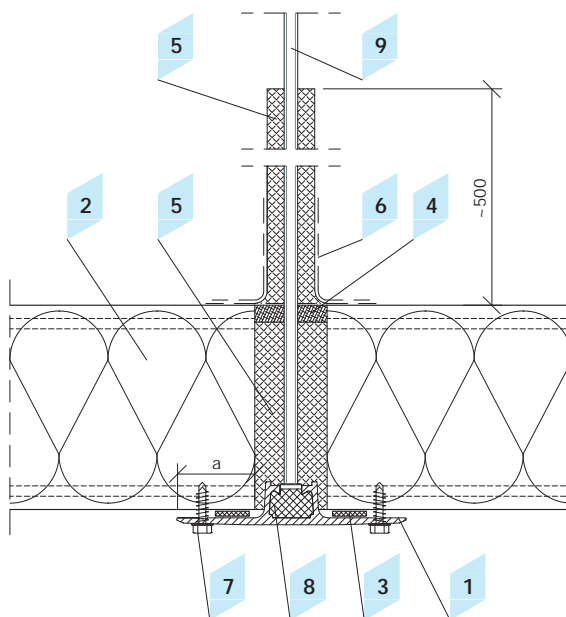
Předmět	Kód výrobku
1 Chladírenský sendvičový panel ARPANEL CH	ARPANEL CH
2 Vnější rohová krycí lišta	OBCH-1
3 Vnitřní rohová krycí lišta	OBCH-3
4 Upevňovací profil I PVC	
5 Rohový profil I PVC	
6 Trvale plastická hmota	
7 Polyuretanová montážní pěna	
8 Bitumenová těsnící páska	
9 Ocelový nýt (každých 300 mm)	NT



D – tloušťka panelu

4.8 Detail upevnění stěnových panelů v rohu

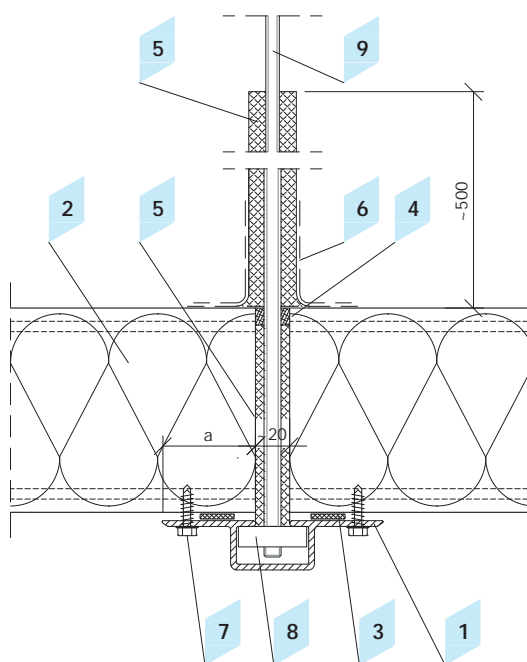
Předmět	Kód výrobku
1 Prvek konstrukce podle projektu	
2 Prvek konstrukce podle projektu	
3 Úhelník podle projektu	
4 Chladírenský sendvičový panel ARPANEL CH	ARPANEL CH
5 Vnější rohová krycí lišta	OBCH-1
6 Vnitřní rohová krycí lišta	OBCH-3
7 Upevňovací profil I PVC	
8 Rohový profil I PVC	
9 Akusticko-izolační těsnící páska PES	US-02
10 Trvale plastická hmota	
11 Polyuretanová montážní pěna	
12 Bitumenová těsnící páska	
13 Závíťová tyč	
14 Podložka	
15 Matice	
16 PVC podložka	
17 PVC matice s ocelovou vložkou	
18 Ocelový nýt (každých 300 mm)	NT
19 Šroub podle projektu	



a - šířka podpěry by měla být stanovena na základě statických výpočtů; $a \geq 40 \text{ mm}$.

4.9 Detail zavěšení panelů na stropu pomocí profilu

Předmět	Kód výrobku
1 Hliníkový profil	
2 Chladírenský sendvičový panel ARPANEL CH	ARPANEL CH
3 Akusticko-izolační těsnící páska PES	US-02
4 Trvale plastická hmota	
5 Polyuretanová montážní pěna	
6 Bitumenová těsnící páska	
7 Samovrtný šroub pro plechů	
8 PVC matice s ocelovou vložkou	
9 Závitová tyč	

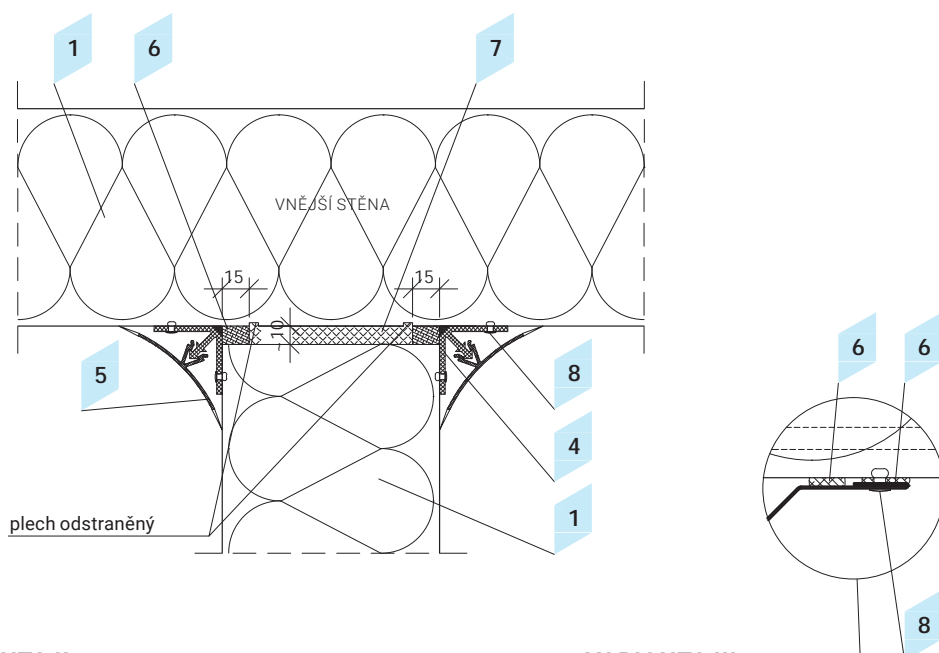


a - šířka podpěry by měla být stanovena na základě statických výpočtů; $a \geq 60$ mm.

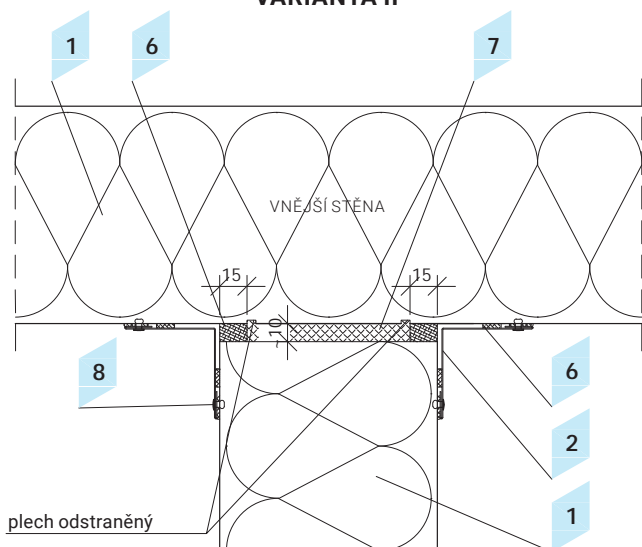
4.10 Detail zavěšení panelů na stropu pomocí omega profilu

Předmět	Kód výrobku
1 Hliníkový omega profil	
2 Chladírenský sendvičový panel ARPANEL CH	ARPANEL CH
3 Akusticko-izolační těsnící páska PES	US-02
4 Trvale plastická hmota	
5 Polyuretanová montážní pěna	
6 Bitumenová těsnící páska	
7 Samovrtný šroub pro plechů	
8 Ocelová vložka	
9 Závíťová tyč	

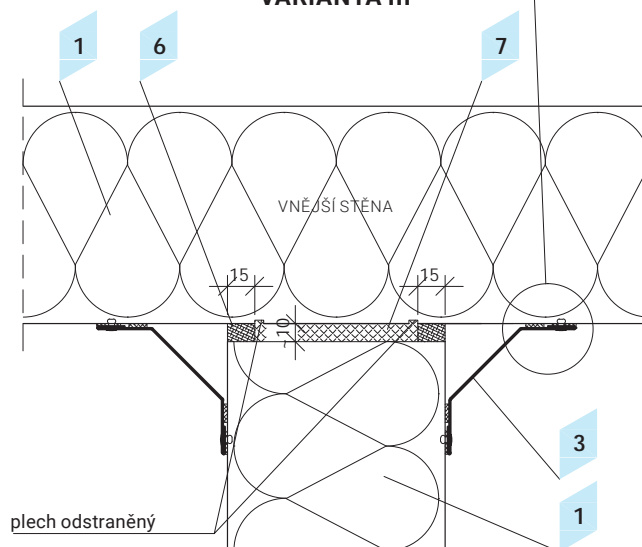
VARIANTA I



VARIANTA II

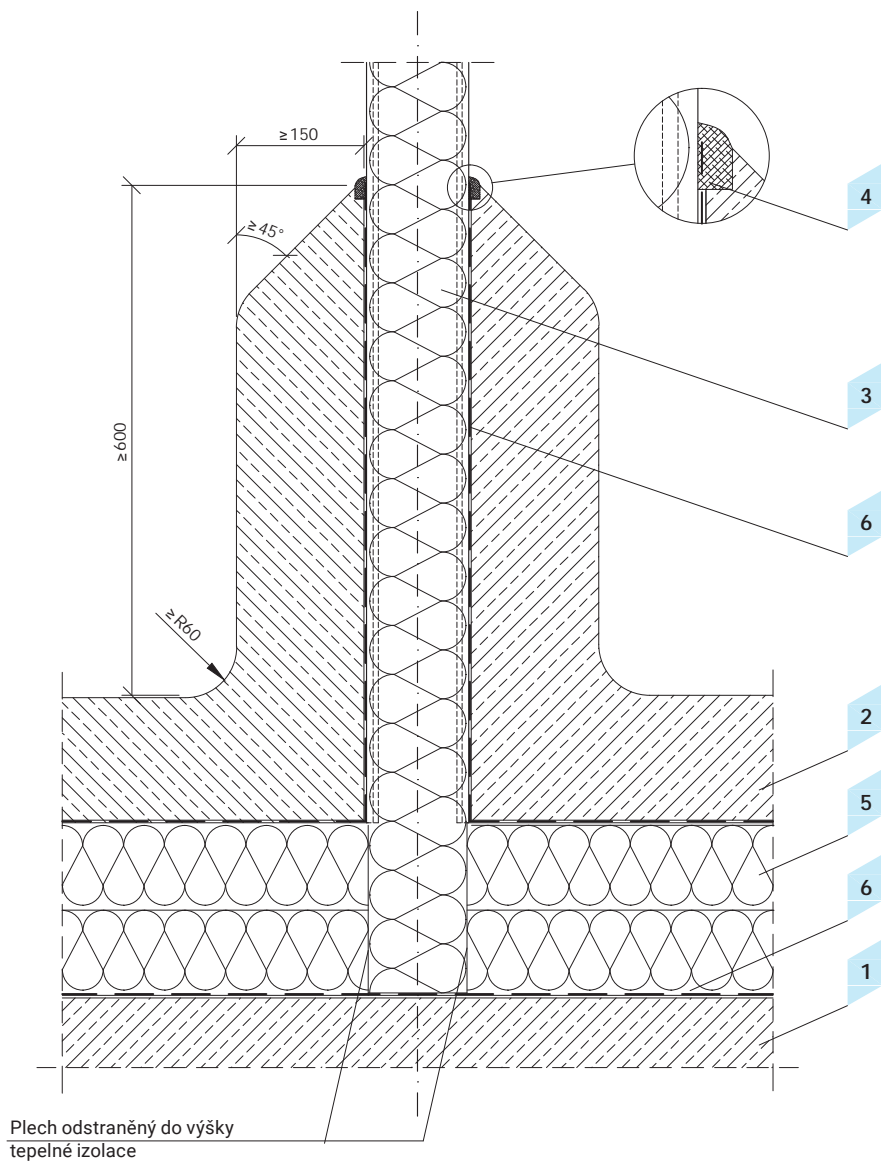


VARIANTA III



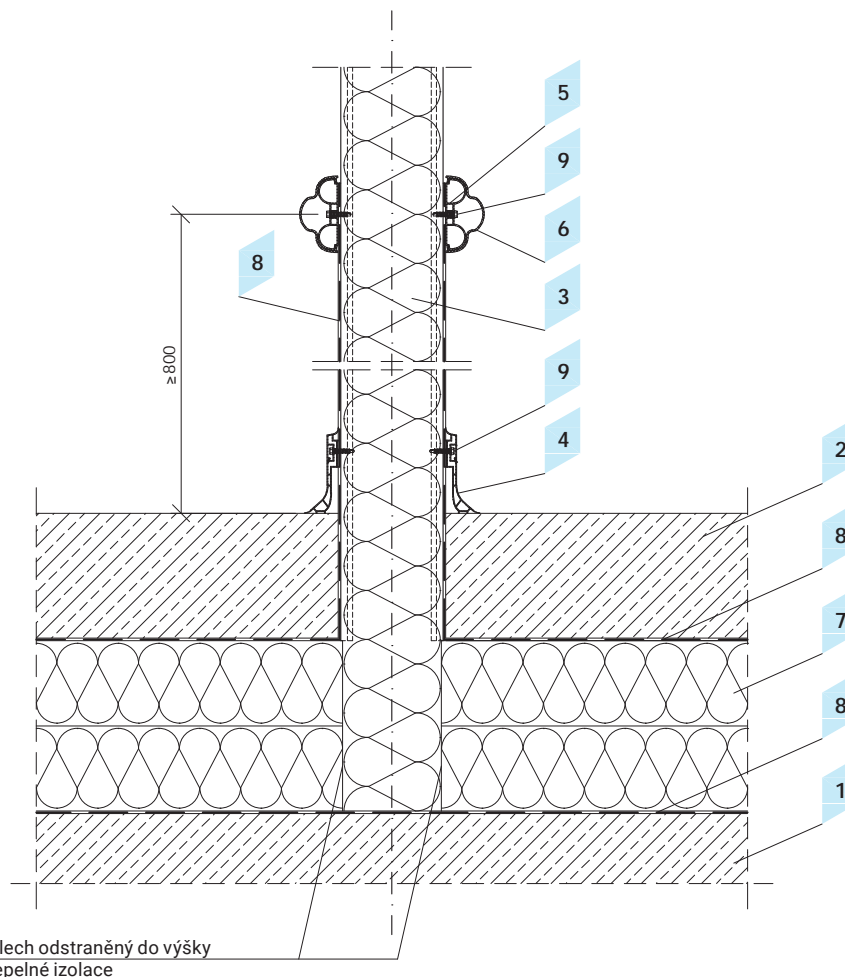
4.11 Detail spojení příčky s vnější stěnou

Předmět	Kód výrobku
1 Chladírenský sendvičový panel ARPANEL CH	ARPANEL CH
2 Vnitřní rohová krycí lišta	OBCH-2
3 Vnitřní rohová krycí lišta	OBCH-3
4 Upevňovací profil PVC	
5 Rohový profil PVC	
6 Trvale plastická hmota	
7 Polyuretanová montážní pěna	
8 Ocelový nýt (každých 300 mm)	NT



4.12 Detail spojení vnitřní stěny s betonovým soklem

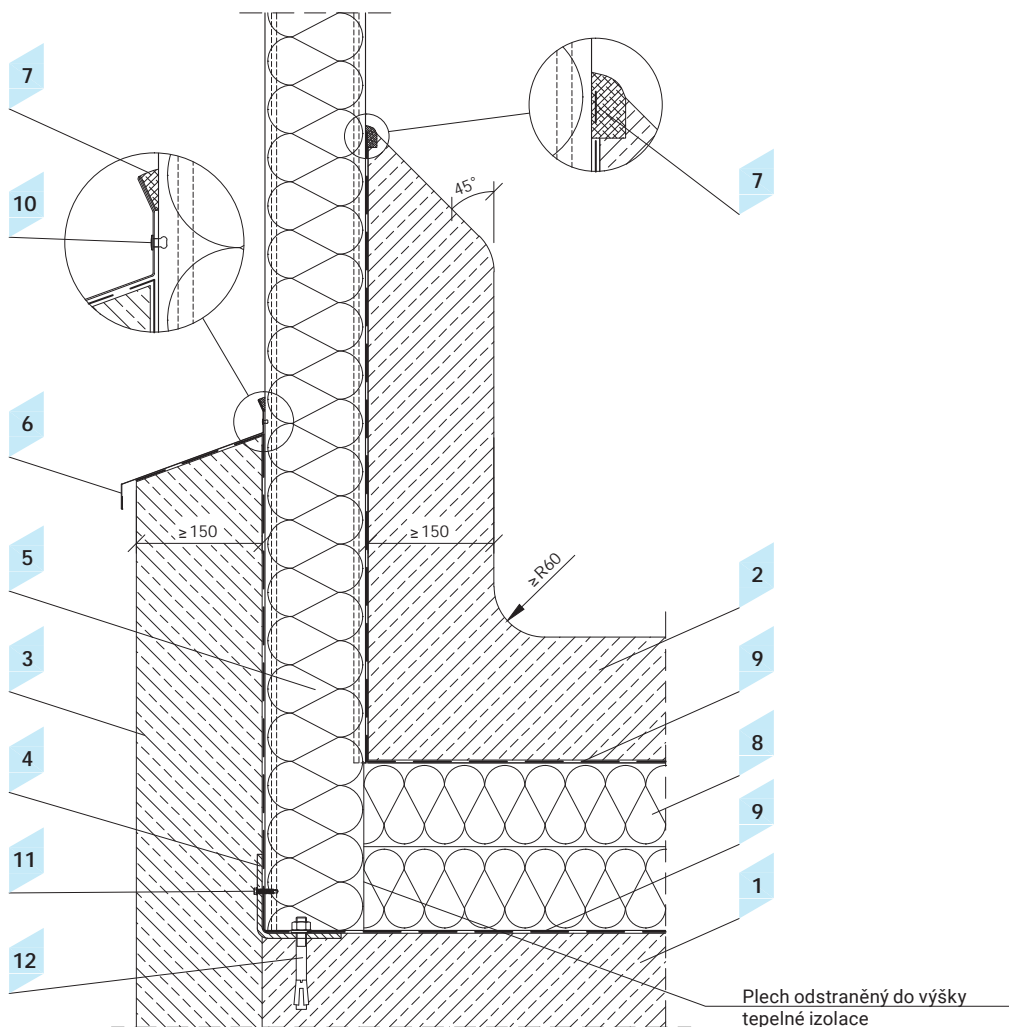
Předmět	Kód výrobku
1 Betonový panel podle projektu	
2 Betonová podlaha podle projektu	
3 Chladírenský sendvičový panel ARPANEL CH	ARPANEL CH
4 Trvale plastická hmota	
5 Tepelná izolace podle projektu	
6 Izolace proti vlhkosti podle projektu	



Plech odstraněný do výšky tepelné izolace

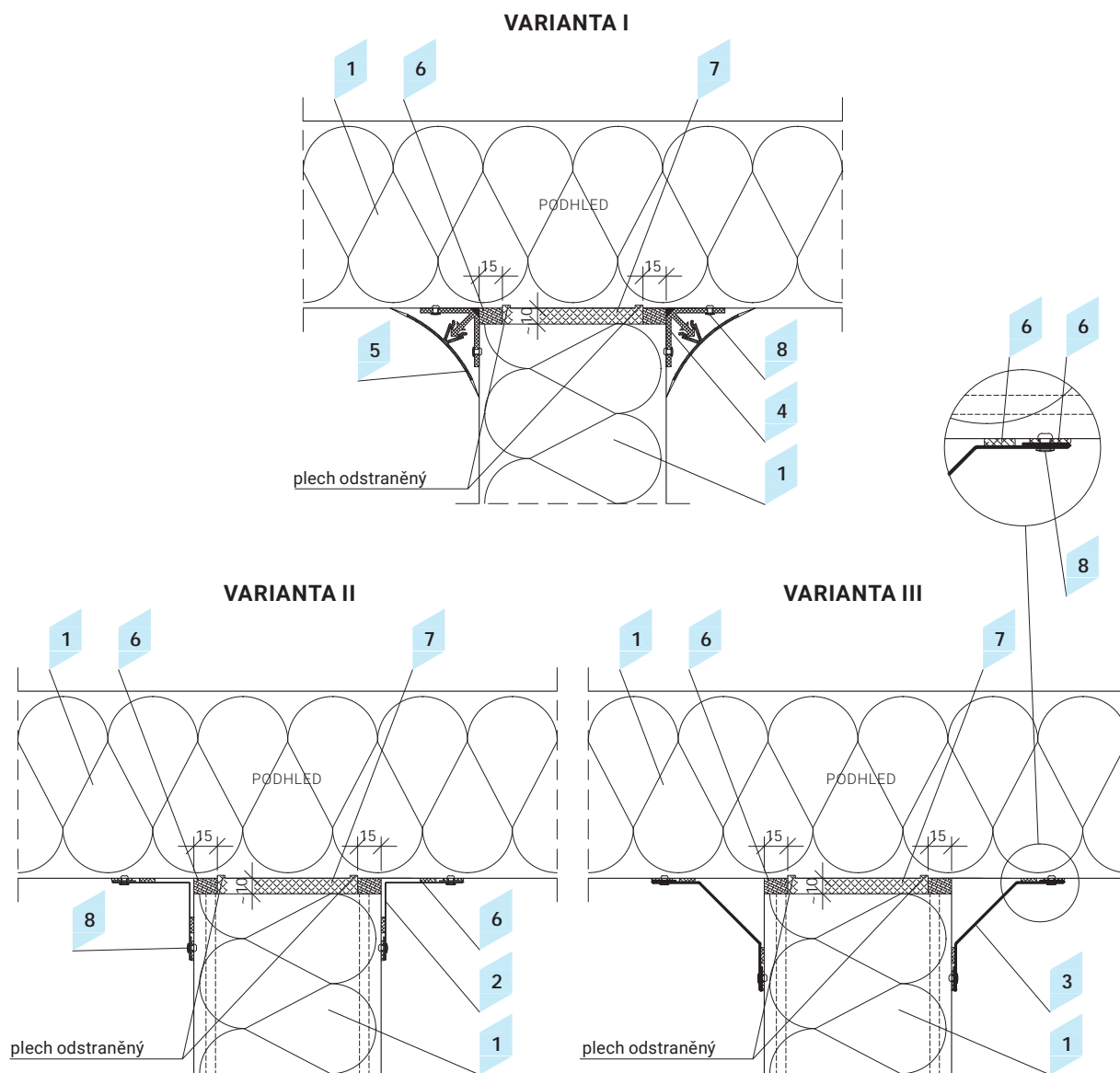
4.13 Detail spojení vnitřní stěny se soklem PVC

Předmět	Kód výrobku
1 Betonový panel podle projektu	
2 Betonová podlaha podle projektu	
3 Chladírenský sendvičový panel ARPANEL CH	ARPANEL CH
4 PVC sokl	
5 Stěnová podpěra narážky	
6 Kryt narážky	
7 Tepelná izolace podle projektu	
8 Izolace proti vlhkosti podle projektu	
9 Samovrtný šroub pro plechů	Z-03



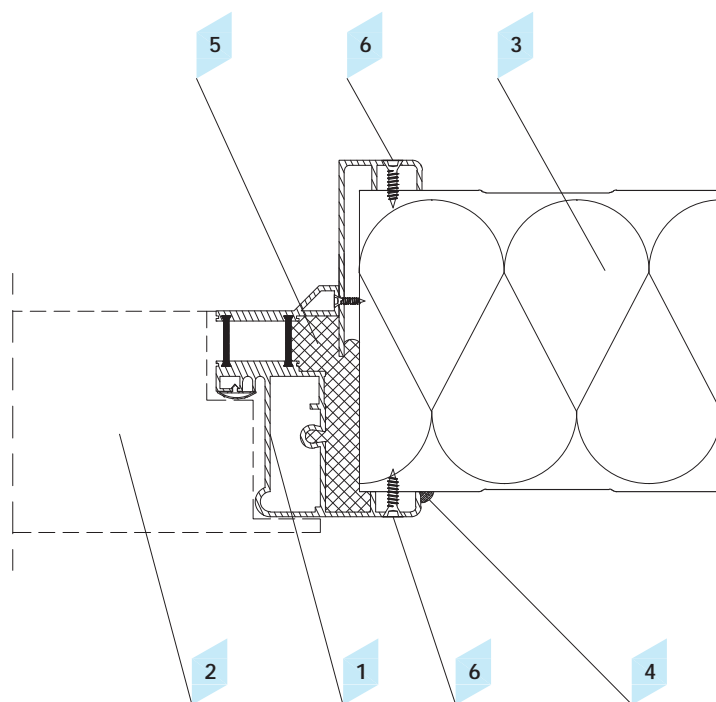
4.14 Detail spojení vnější stěny s podlahou a betonovým soklem

Předmět	Kód výrobku
1 Betonový panel podle stavebního projektu	
2 Betonová podlaha podle stavebního projektu	
3 Betonový sokl podle projektu	
4 Úhelník podle projektu	
5 Chladírenský sendvičový panel ARPANEL CH	ARPANEL CH
6 Okapnice	OBCH-6
7 Trvale plastická hmota	
8 Tepelná izolace podle projektu	
9 Izolace proti vlhkosti podle projektu	
10 Ocelový nýt (každých 300 mm)	NT
11 Samovrtný šroub pro plechů	Z-03
12 Kotva podle projektu	



4.15 Detail spojení příčky se stropem

Předmět	Kód výrobku
1 Chladírenský sendvičový panel ARPANEL CH	ARPANEL CH
2 Vnitřní rohová krycí lišta	OBCH-2
3 Vnitřní rohová krycí lišta	OBCH-3
4 Upevňovací profil PVC	
5 Rohový profil PVC	
6 Trvale plastická hmota	
7 Polyuretanová montážní pěna	
8 Ocelový nýt (každých 300 mm)	NT



4.16 Detail spojení vnější stěny s dveřní zárubní

Předmět	Kód výrobku
1 Zárubeň chladírenských dveří	
2 Chladírenské dveře	
3 Chladírenský sendvičový panel ARPANEL CH	ARPANEL CH
4 Trvale plastická hmota	
5 Polyuretanová montážní pěna	
6 Samovrtný šroub pro plechů	Z-03



Před tiskem tohoto katalogu zvažte dopad na životní prostředí.

Adamietz Sp. z o.o. výrobce sendvičových panelů ARPANEL nenese zodpovědnost za případné rozdíly mezi skutečnými parametry a obsahem tohoto katalogu.

Výrobce si vyhrazuje právo na provádění změn a doplnění v tomto katalogu bez předchozího oznámení.

Obsah tohoto katalogu není obchodní nabídkou ve smyslu Občanského zákoníku.