

STYL. KVALITA. FUNKČNOST.

**ARPANEL**

# Příslušenství pro sendvičové panely





**SOKLOVÉ LIŠTY (LS)** 4

---

**KLEMPÍŘSKÉ PRVKY** pro fasádní systémy při vodorovném kladení panelů (OBPZ) 5

---

**KLEMPÍŘSKÉ PRVKY** pro fasádní systémy při svislém kladení panelů (OBPI) 12

---

**KLEMPÍŘSKÉ PRVKY** pro střešní systémy (OBD) 22

---

**KLEMPÍŘSKÉ PRVKY** pro opláštění stěn chladírenských objektů (OBCH) 32

---

**PŘÍSLUŠENSTVÍ** pro montáž 35

#### Doplňující informace:

- Klempířské prvky vyrábíme s pozinkovaného plechu z polyesterovou vrstvou 25 µm
- Standardní tloušťky klempířských prvků činí 0,50, 0,63, 0,70, 0,75 mm (Výjimkou jsou prvky OBD-5 a OBD-9, které standardně vyrábíme z plechu tloušťky 1,0 mm).
- Standardní klempířské prvky a lisované pozinkované profily jsou k dostání v délkách od 1,00 m do 6,00 m (výjimkou jsou prvky OBD-3, jejichž délka činí 1,00 m), jiné délky je nutné sjednat s výrobcem.
- Standardní tloušťky lisovaných pozinkovaných profilů činí 2,0 mm.
- Lisované pozinkované profily vyrábíme z pozinkovaného plechu s vrstvou Z275, bez nátěru



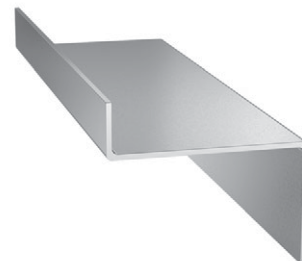
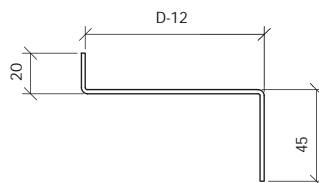
### LS-1

Zakládací soklová lišta A  
pro ARPANEL S a CH

Detail : 1.1

<b>Tloušťka panelu [mm]</b>	40	60	80	100	120	140	150	160	180	200
-----------------------------	----	----	----	-----	-----	-----	-----	-----	-----	-----

<b>Šířka rozvinu [mm]</b>	87	107	127	147	167	187	197	207	227	247
---------------------------	----	-----	-----	-----	-----	-----	-----	-----	-----	-----



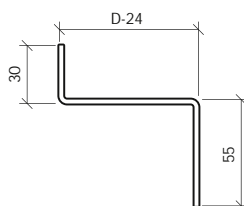
### LS-2

Zakládací soklová lišta B  
pro ARPANEL SU

Detail : 1.2

<b>Tloušťka panelu [mm]</b>	60	80	100	120
-----------------------------	----	----	-----	-----

<b>Šířka rozvinu [mm]</b>	113	133	153	173
---------------------------	-----	-----	-----	-----



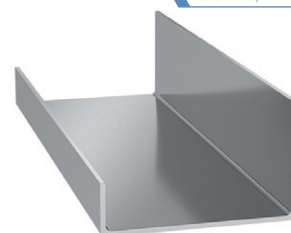
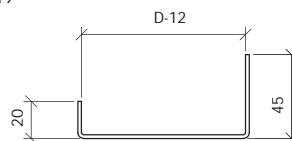
### LS-3

Zakládací soklová lišta C  
pro ARPANEL S a CH

Detail : 1.3, 1.14

<b>Tloušťka panelu [mm]</b>	40	60	80	100	120	140	150	160	180	200
-----------------------------	----	----	----	-----	-----	-----	-----	-----	-----	-----

<b>Šířka rozvinu [mm]</b>	89	109	129	149	169	189	199	209	229	249
---------------------------	----	-----	-----	-----	-----	-----	-----	-----	-----	-----

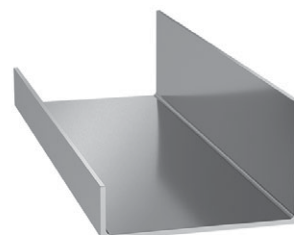
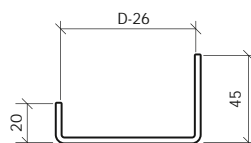


### LS-4

Zakládací soklová lišta D  
pro ARPANEL SU

<b>Tloušťka panelu [mm]</b>	60	80	100	120
-----------------------------	----	----	-----	-----

<b>Šířka rozvinu [mm]</b>	95	115	135	155
---------------------------	----	-----	-----	-----



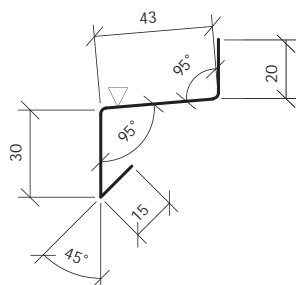
## 2. Klempířské prvky pro fasádní systémy při vodorovném kladení panelů (OBPZ)

### OBPZ-1

Soklová okapnice A

Tloušťka panelu [mm] 40 - 200

Šířka rozvinu [mm] 108



Detail: 1.1, 1.14

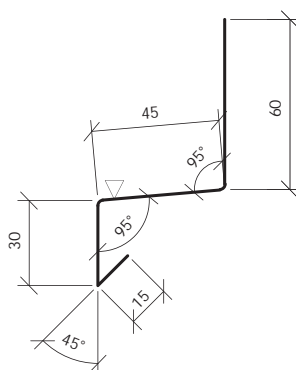


### OBPZ-2

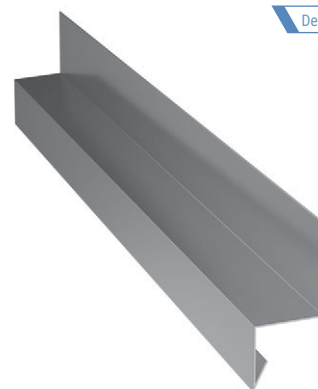
Soklová okapnice B

Tloušťka panelu [mm] 40 - 200

Šířka rozvinu [mm] 150



Detail: 1.2



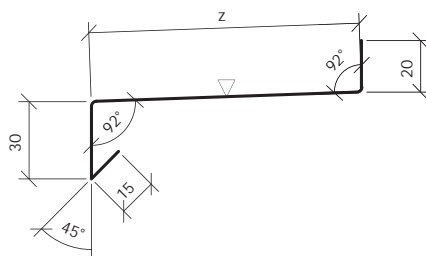
### OBPZ-3

Soklová okapnice C

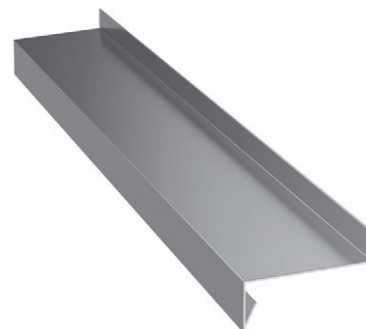
Tloušťka panelu [mm] 40 - 200

Šířka rozvinu [mm] 65 + z

z - pro dimenzování



Detail: 1.3



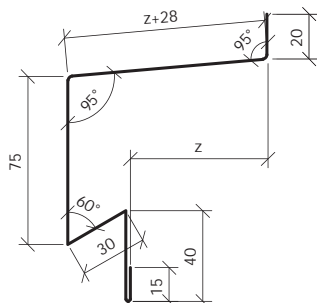
### OBPZ-4

Lemování parapetů

Tloušťka panelu [mm] 40 - 200

Šířka rozvinu [mm] 208 + z

z - pro dimenzování



Detail: 1.12

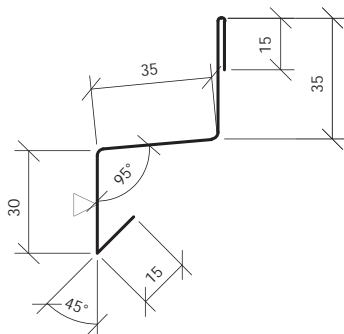


### OBPZ-5

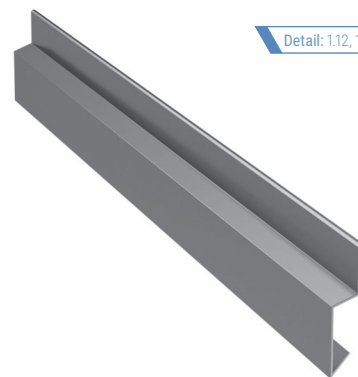
Okapnice

Tloušťka panelu [mm] 40 - 200

Šířka rozvinu [mm] 130



Detail: 1.12, 1.13



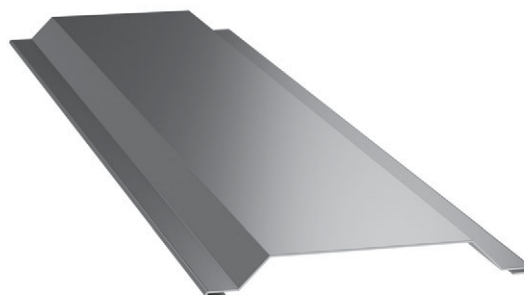
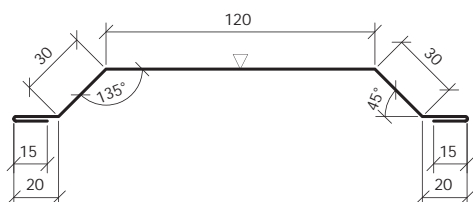
### OBPZ-6

Krycí lišta A

Tloušťka panelu [mm] 40 - 200

Šířka rozvinu [mm] 250

Detail: 1.4, 1.7, 1.9



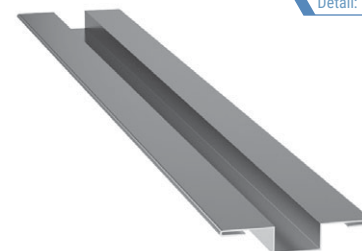
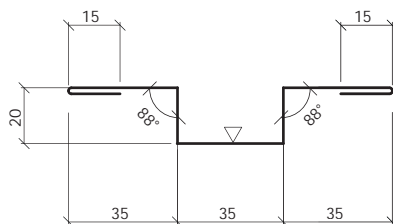
## 2. Klempířské prvky pro fasádní systémy při vodorovném kladení panelů (OBPZ)

### OBPZ-7

Krycí lišta B

Tloušťka panelu [mm] 40 - 200

Šířka rozvinu [mm] 175

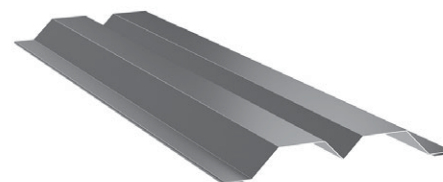
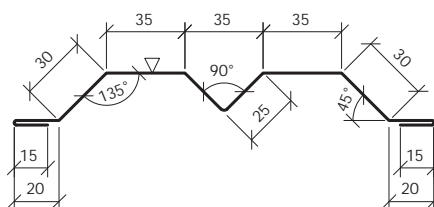


### OBPZ-8

Krycí lišta C

Tloušťka panelu [mm] 40 - 200

Šířka rozvinu [mm] 250

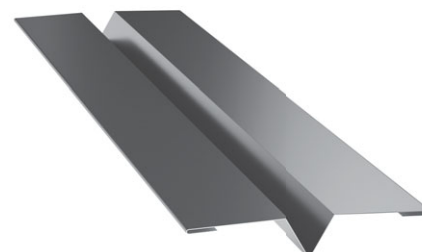
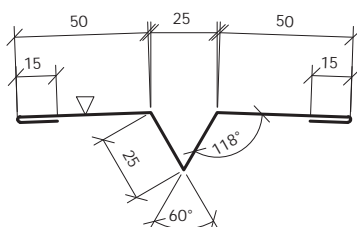


### OBPZ-9

Dilatační krycí lišta

Tloušťka panelu [mm] 40 - 200

Šířka rozvinu [mm] 180

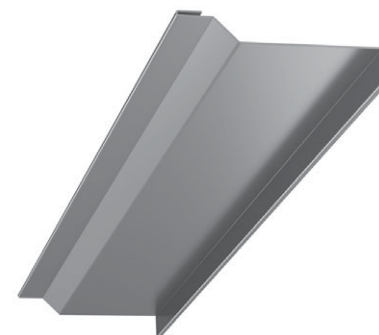
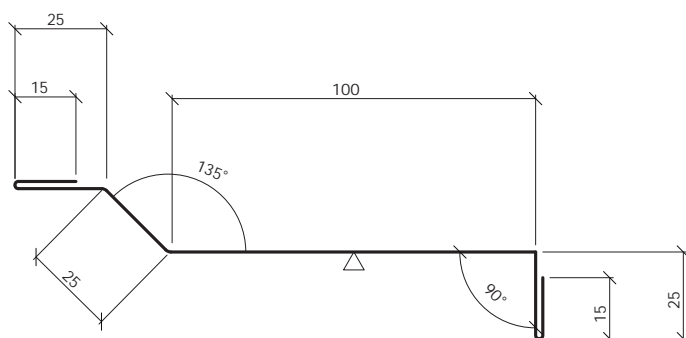


### OBPZ-10

Vnitřní lemovací prvek

Tloušťka panelu [mm] 40 - 200

Šířka rozvinu [mm] 205

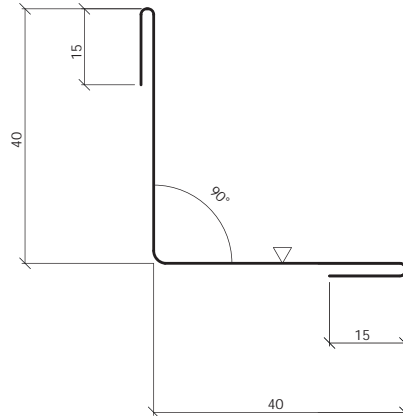


### OBPZ-11

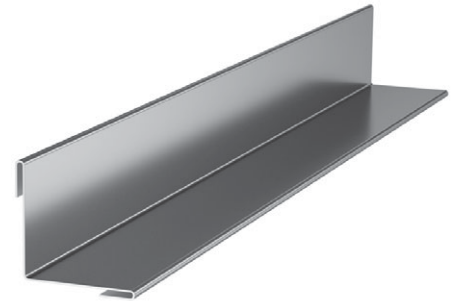
Vnitřní rohový lemovací prvek

Tloušťka panelu [mm] 40 - 200

Šířka rozvinu [mm] 110



Detail: 1.12



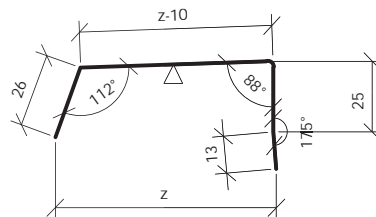
### OBPZ-12

Nadokenní lemovací prvek

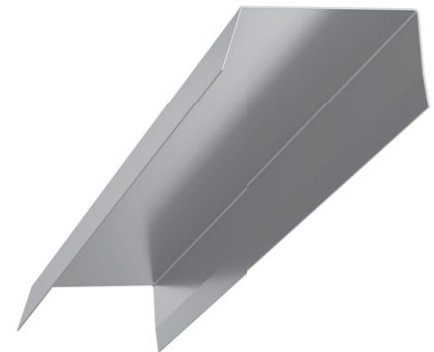
Tloušťka panelu [mm] 40 - 200

Šířka rozvinu [mm] 54 + z

z - pro dimenzování



Detail: 1.12



### OBPZ-13

Lemování vrat

Tloušťka panelu [mm]

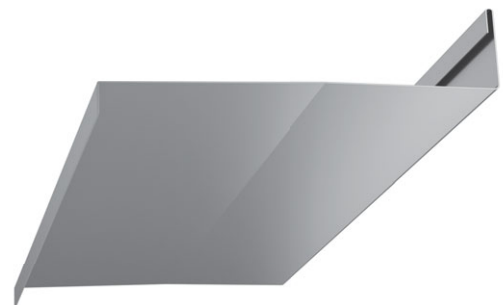
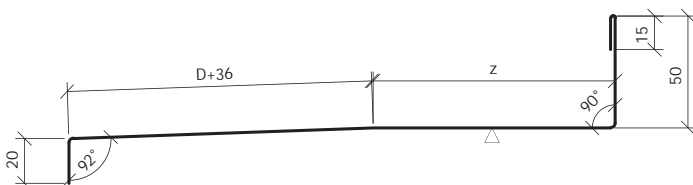
40    60    80    100    120    140    150    160    180    200

Šířka rozvinu [mm]

161 + z    181 + z    201 + z    221 + z    241 + z    261 + z    271 + z    281 + z    301 + z    321 + z

z - pro dimenzování

Detail: 1.13





## 2. Klempířské prvky pro fasádní systémy při vodorovném kladení panelů (OBPZ)

Detail: 1.12, 1.14

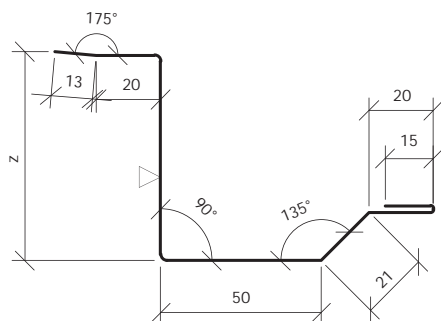
### OBPZ-14

Lemování oken

Tloušťka panelu [mm] 40 - 200

Šířka rozvinu [mm] 139 + z

z - pro dimenzování



Detail: 1.13

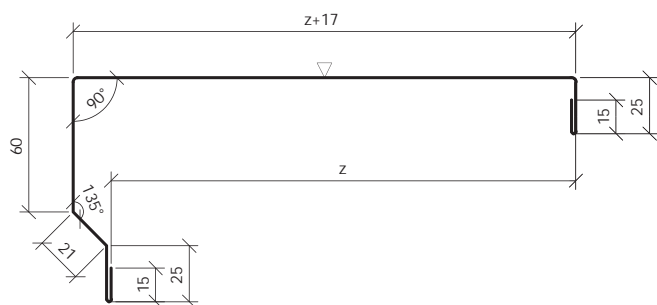
### OBPZ-15

Boční lemování vrat

Tloušťka panelu [mm] 40 - 200

Šířka rozvinu [mm] 178 + z

z - pro dimenzování



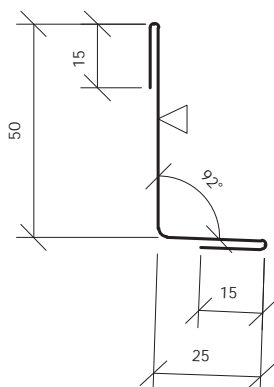
### OBPZ-16

Vnitřní lemovací prvek A

Detail: 1.1, 1.2, 1.11

Tloušťka panelu [mm] 40 - 200

Šířka rozvinu [mm] 105



### OBPZ-17

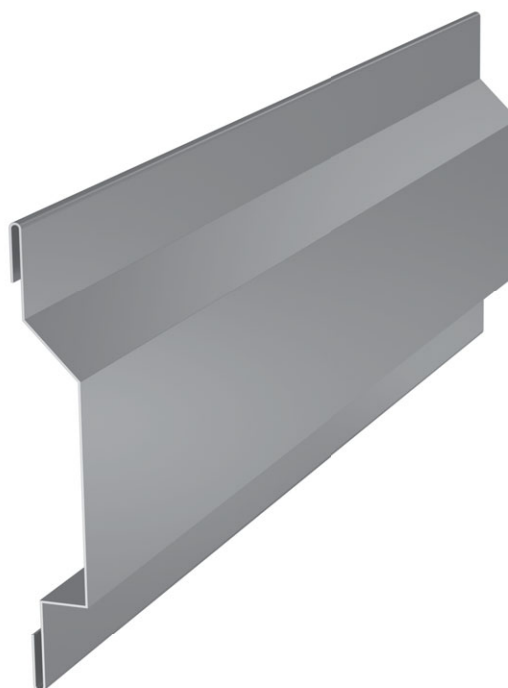
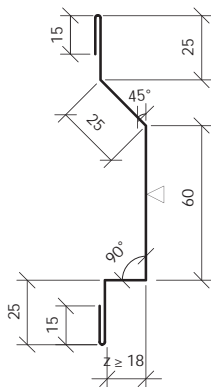
Vnitřní lemovací prvek B

Detail: 1.3

Tloušťka panelu [mm] 40 - 200

Šířka rozvinu [mm] 165 + z

z - pro dimenzování



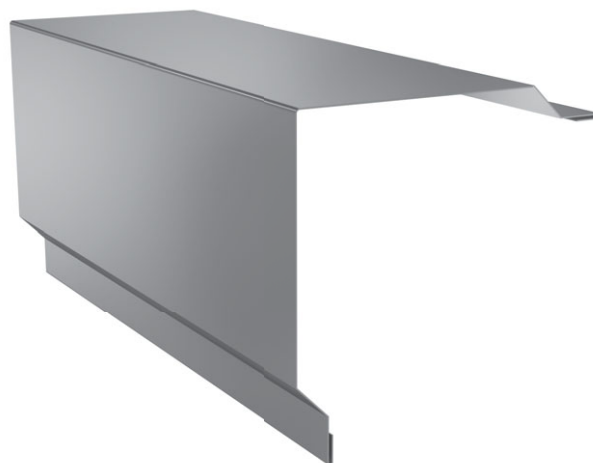
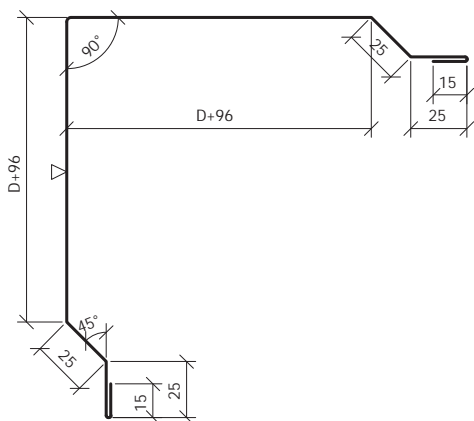
## 2. Klempířské prvky pro fasádní systémy při vodorovném kladení panelů (OBPZ)

### OBPZ-18

Rohový lemovací prvek

Detail: 1.8

<b>Tloušťka panelu [mm]</b>	40	60	80	100	120	140	150	160	180	200
<b>Šířka rozvinu [mm]</b>	402	442	482	522	562	602	622	642	682	722



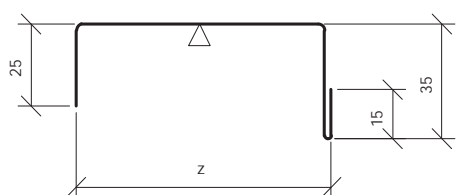
### OBPZ-19

Nadokenní lemovací prvek

Detail: 1.14

<b>Tloušťka panelu [mm]</b>	40 - 200
<b>Šířka rozvinu [mm]</b>	75 + z

z - pro dimenzování



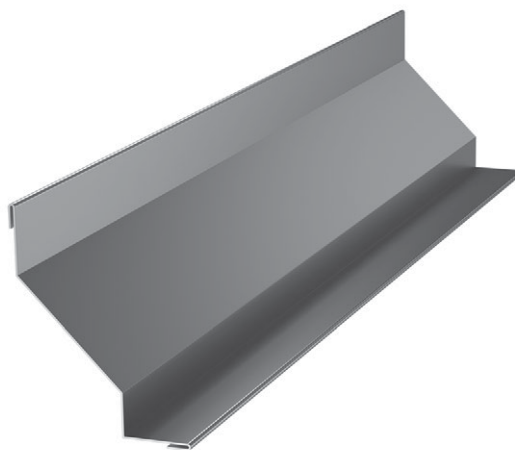
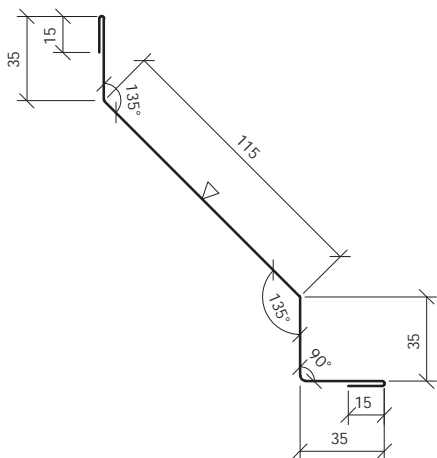
### OBPI-1

Vnitřní krycí lišta

Detail: 2.2, 2.3

Tloušťka panelu [mm] 60-120

Rozviněcie [mm] 250



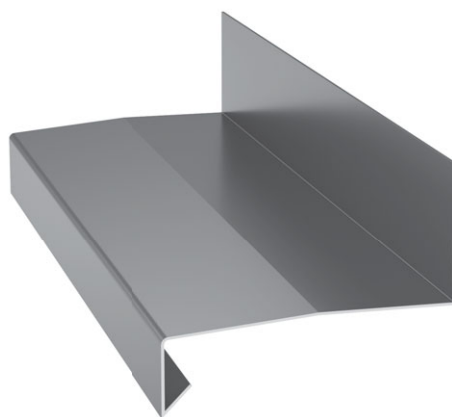
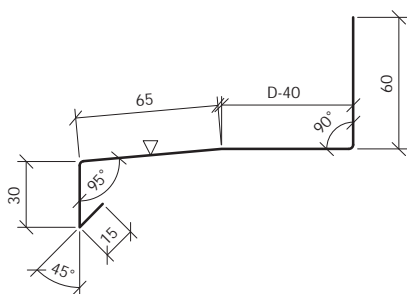
### OBPI-2

Soklová okapnice A

Detail: 2.2

Tloušťka panelu [mm] 60 80 100 120

Šířka rozvinu [mm] 190 210 230 250



### 3. Klempířské prvky pro fasádní systémy při svislém kladení panelů (OBPI)

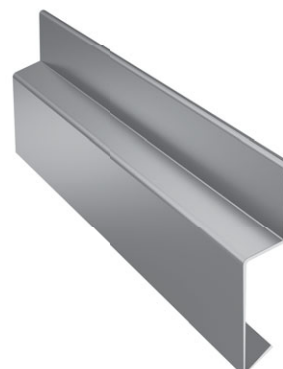
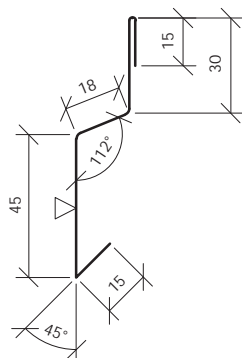
#### OBPI-3

Soklová okapnice B

Detail: 2.7

Tloušťka panelu [mm] 40-200

Šířka rozvinu [mm] 123



#### OBPI-4

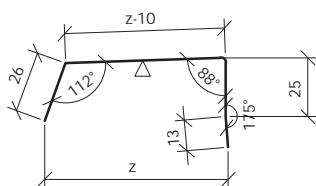
Nadokenní lemovací prvek

Detail: 2.10

Tloušťka panelu [mm] 60-120

Šířka rozvinu [mm] 54 + z

z - pro dimenzování



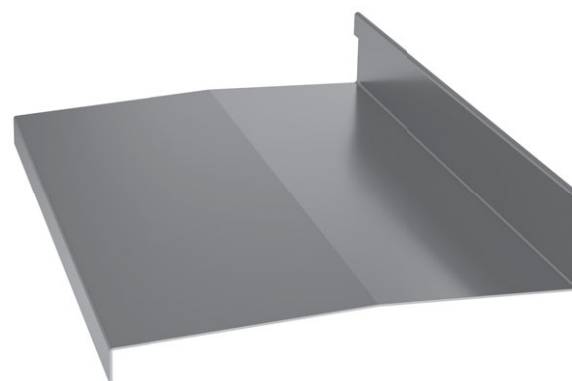
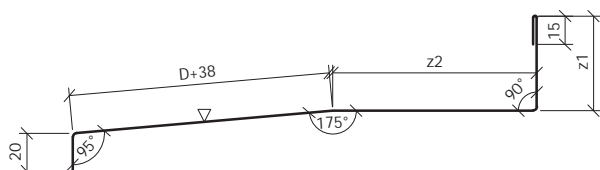
#### OBPI-5

Lemování vrat

Detail: 2.11

Tloušťka panelu [mm]	60	80	100	120
Šířka rozvinu [mm]	133 + z1 + z2	153 + z1 + z2	173 + z1 + z2	193 + z1 + z2

z1, z2 - pro dimenzování



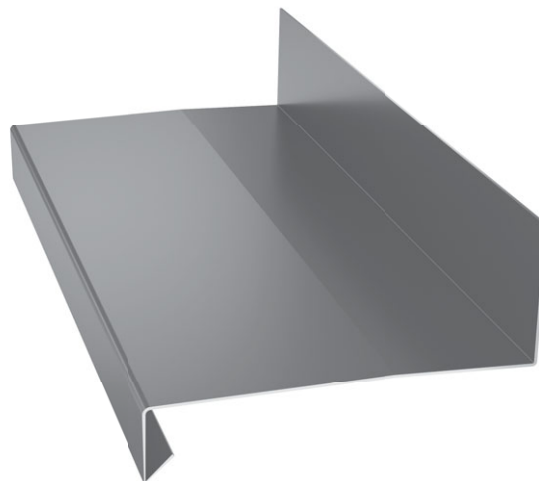
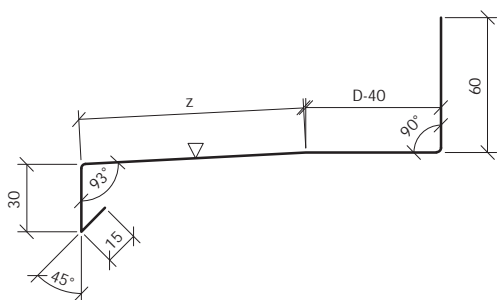
### OBPI-6

Soklová okapnice

Detail: 2.3

<b>Tloušťka panelu [mm]</b>	60	80	100	120
<b>Šířka rozvinu [mm]</b>	125 + z	145 + z	165 + z	185 + z

z - pro dimenzování

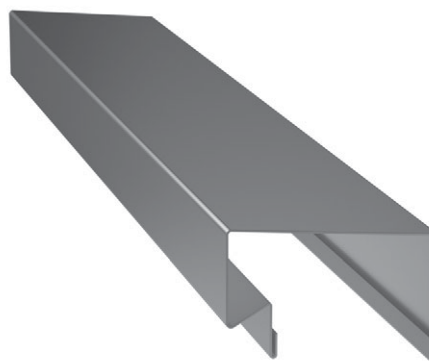
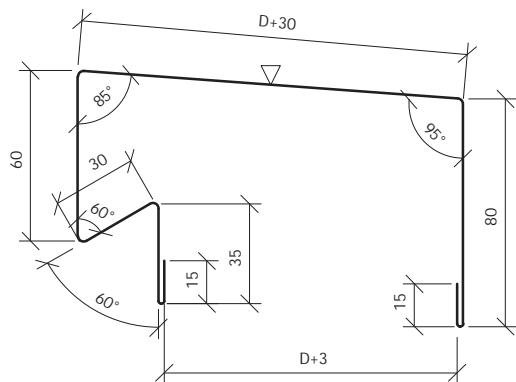


### OBPI-7

Lemování atiky

Detail: 2.4

<b>Tloušťka panelu [mm]</b>	60	80	100	120
<b>Šířka rozvinu [mm]</b>	325	345	365	385



### 3. Klempířské prvky pro fasádní systémy při svislém kladení panelů (OBPI)

#### OBPI-8

Krycí lemovací prvek

Detail: 2.4

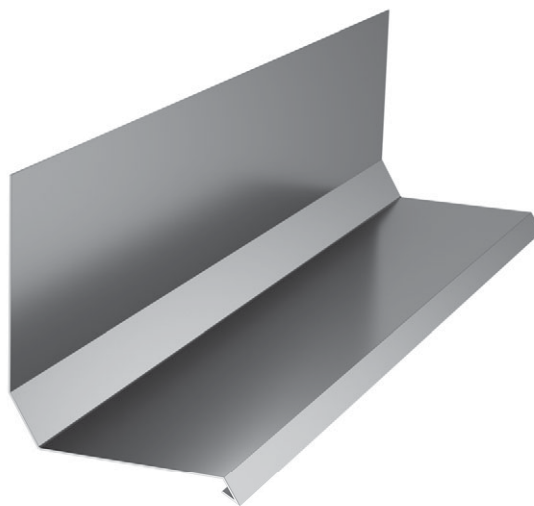
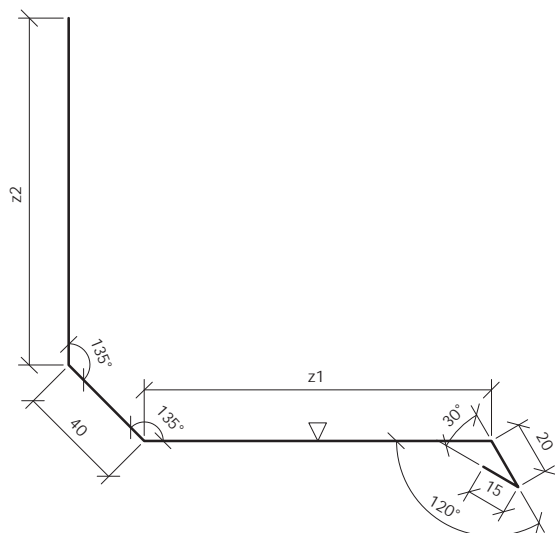
Tloušťka panelu [mm]

-

Šířka rozvinu [mm]

$75 + z1 + z2$

$z1, z2$  - pro dimenzování



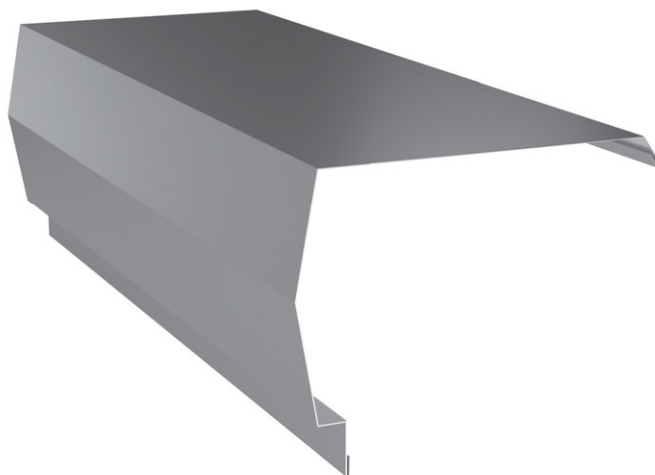
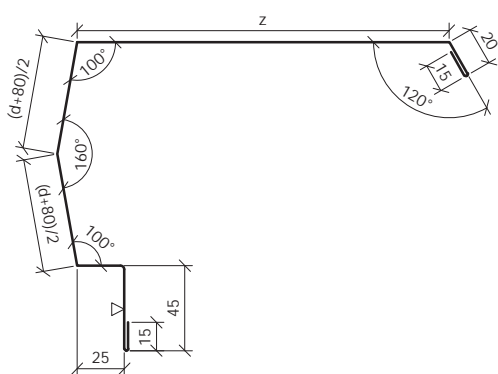
### OBPI-9

Boční zavětrovací lišta

Detail: 2.5

<b>Tloušťka panelu [mm]</b>	40	60	80	100	120	150	160	180	200
<b>Šířka rozvinu [mm]</b>	240 + z	260 + z	280 + z	300 + z	320 + z	350 + z	360 + z	380 + z	400 + z

z - pro dimenzování



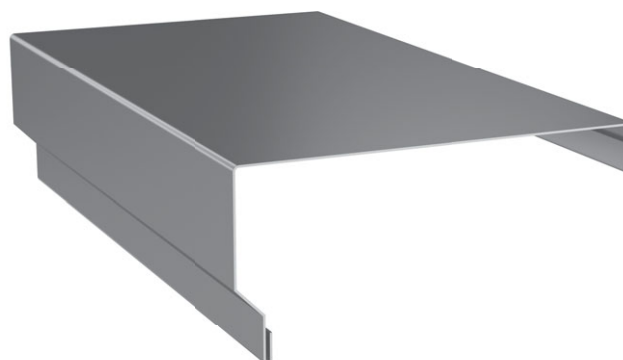
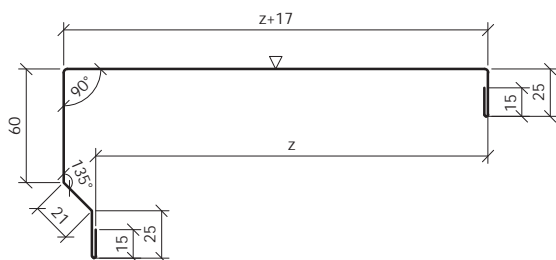
### OBPI-10

Bocní lemování vrat

Detail: 2.11

<b>Tloušťka panelu [mm]</b>	60-120
<b>Šířka rozvinu [mm]</b>	178 + z

z - pro dimenzování





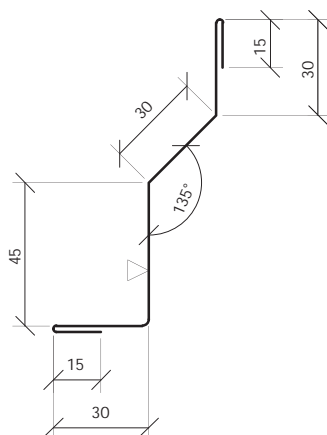
### 3. Klempířské prvky pro fasádní systémy při svislém kladení panelů (OBPI)

#### OBPI-11

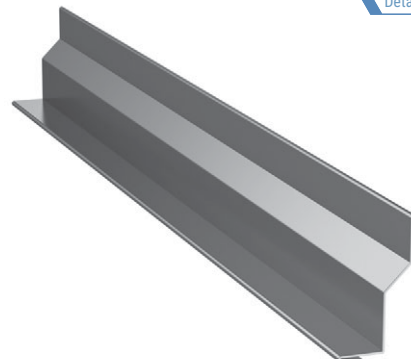
Krycí lišta A

Tloušťka panelu [mm] 40-200

Šířka rozvinu [mm] 165



Detail: 2.6

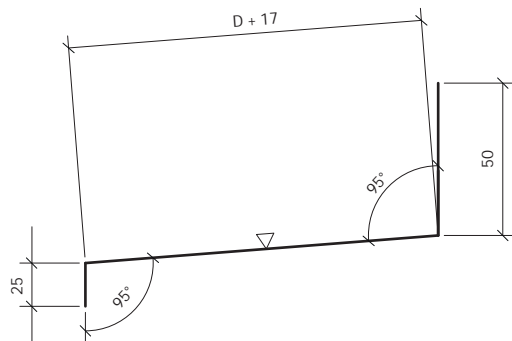


#### OBPI-12

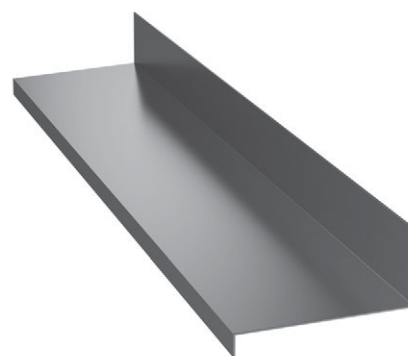
Krycí lišta B

Tloušťka panelu [mm] 40 60 80 100 120 140 150 160 180 200

Šířka rozvinu [mm] 132 152 172 192 212 232 242 252 272 292



Detail: 2.7



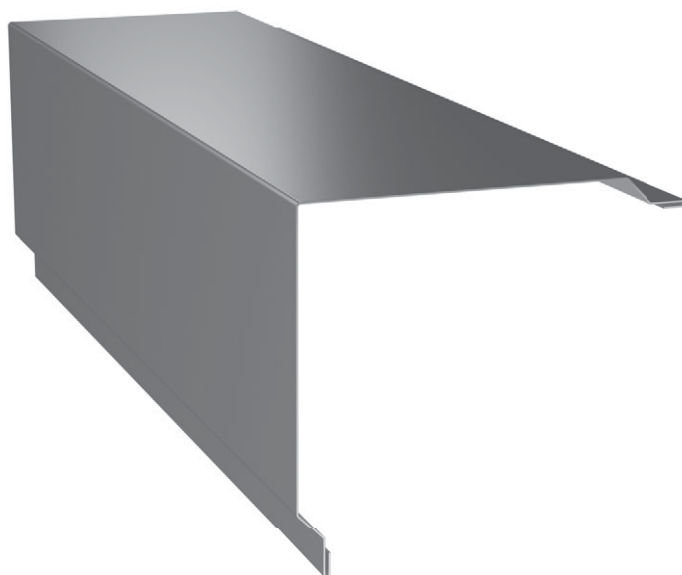
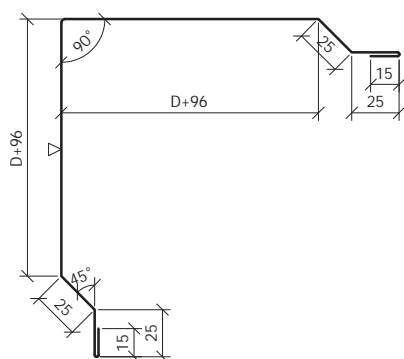
Detail: 2.8

### OBPI-13

Rohový lemovací prvek

**Tloušťka panelu [mm]** 40 60 80 100 120 140 150 160 180 200

**Šířka rozvinu [mm]** 402 442 482 522 562 602 622 642 682 722



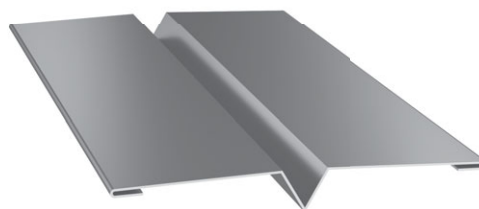
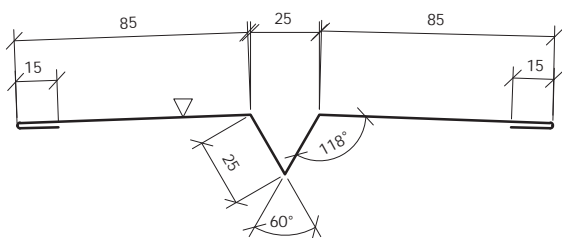
### OBPI-14

Dilatační krycí lišta

Detail: 2.9

**Tloušťka panelu [mm]** 60-120

**Šířka rozvinu [mm]** 250



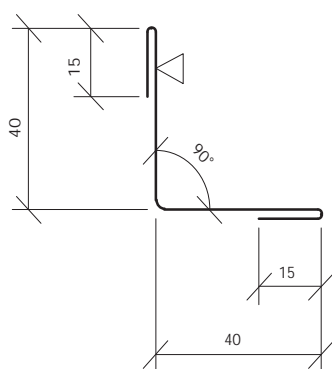
#### OBPI-15

Vnitřní rohová lišta

Detail: 2.4, 2.5, 2.8, 2.10

Tloušťka panelu [mm] 60-120

Šířka rozvinu [mm] 110



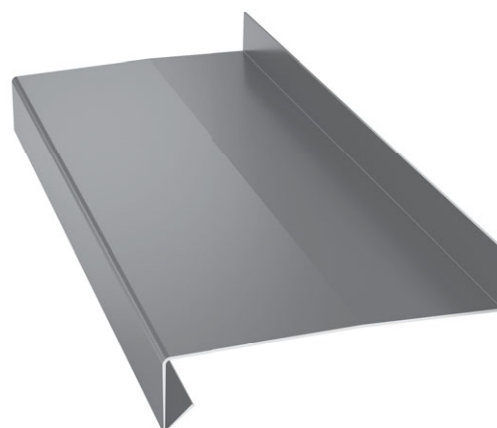
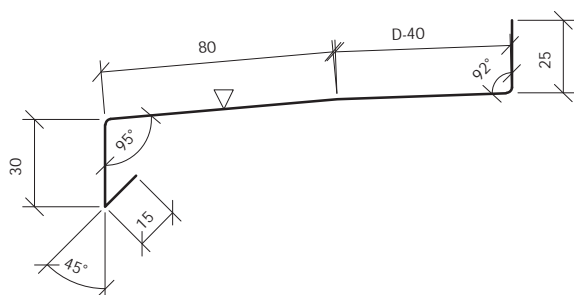
#### OBPI-16

Nadokenní lemovací prvek

Detail: 2.10, 2.11

Tloušťka panelu [mm] 60 80 100 120

Šířka rozvinu [mm] 170 190 210 230



### OBPI-17

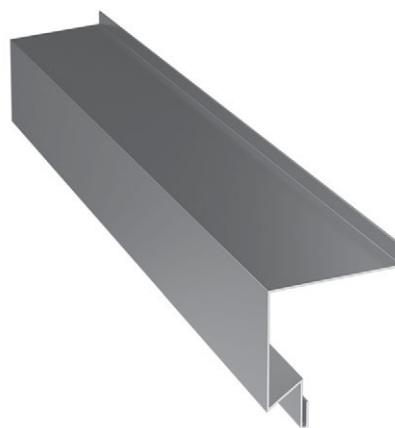
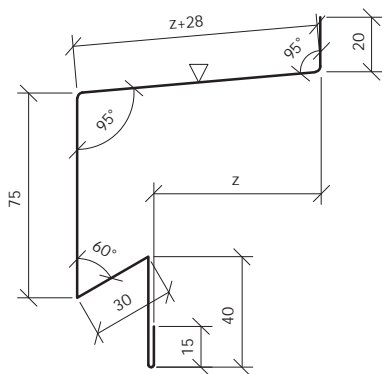
Lemování parapetů

Detail: 2.10

**Tloušťka panelu [mm]** 60-120

**Šířka rozvinu [mm]** 208 + z

z - pro dimenzování



### OBPI-18

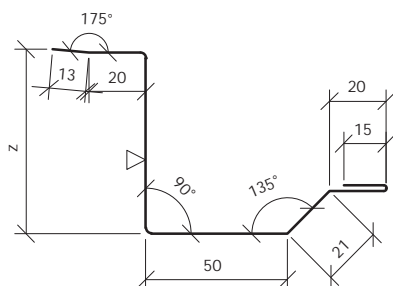
Okenní krycí lišta

Detail: 2.10

**Tloušťka panelu [mm]** 60-120

**Šířka rozvinu [mm]** 139 + z

z - pro dimenzování



### 3. Klempířské prvky pro fasádní systémy při svislém kladení panelů (OBPI)

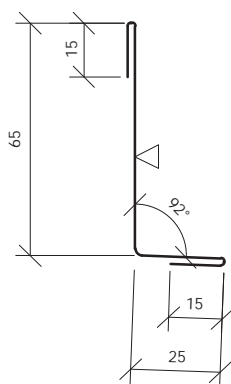
#### OBPI-19

Vnitřní lemovací prvek

Detail: 2.9

Tloušťka panelu [mm] 40-200

Šířka rozvinu [mm] 120

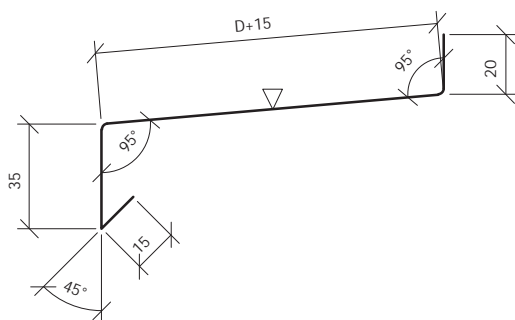


#### OBPI-20

Lemování parapetů

Tloušťka panelu [mm] 40 60 80 100 120 140 150 160 180 200

Šířka rozvinu [mm] 125 145 165 185 205 225 235 245 265 285

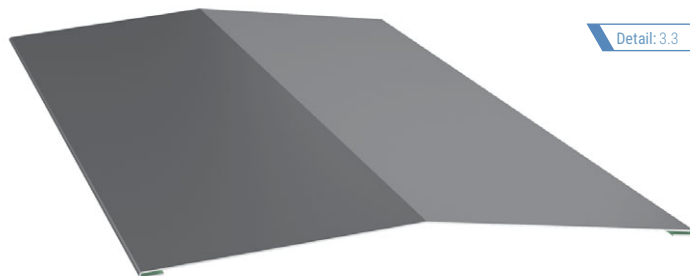


### OBD-1

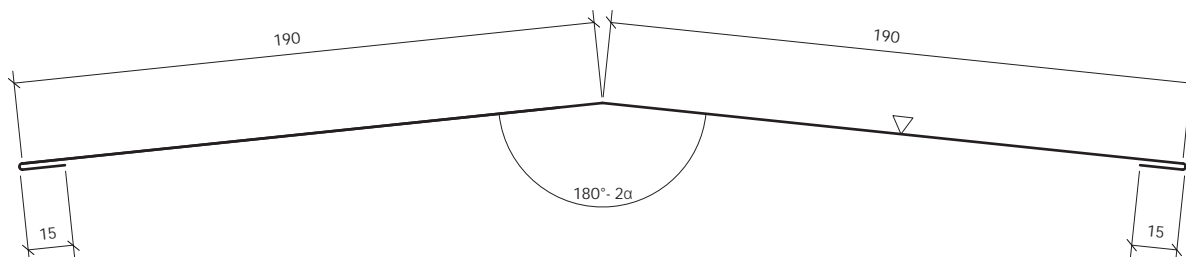
Hřebenový prvek vnější

Tloušťka panelu [mm] 40-200

Šířka rozvinu [mm] 410



Detail: 3.3



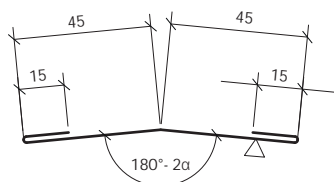
α - úhel sklonu střechy

### OBD-2

Hřebenový prvek vnitřní

Tloušťka panelu [mm] 40-200

Šířka rozvinu [mm] 120



Detail: 3.3

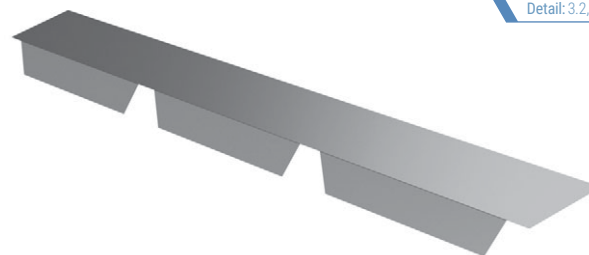
α - úhel sklonu střechy

### OBD-3

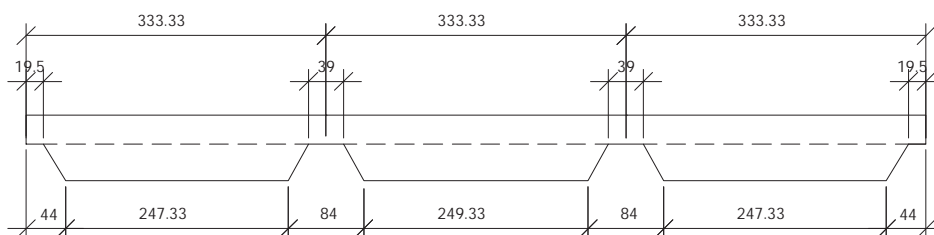
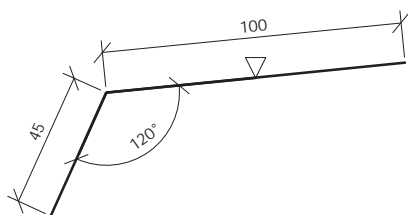
Krycí lišta, tzv. hřebenová

Tloušťka panelu [mm] 40-200

Šířka rozvinu [mm] 145



Detail: 3.2, 3.3, 3.8, 3.13, 3.14



## 4. Klempířské prvky pro střešní systémy (OBD)

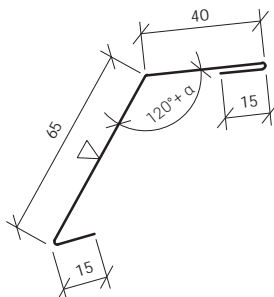
ARPANEL

### OBD-4

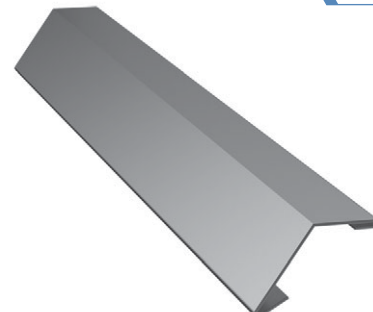
Lemování okraje trapézu

Tloušťka panelu [mm] 40-200

Šířka rozvinu [mm] 135



Detail: 3.4



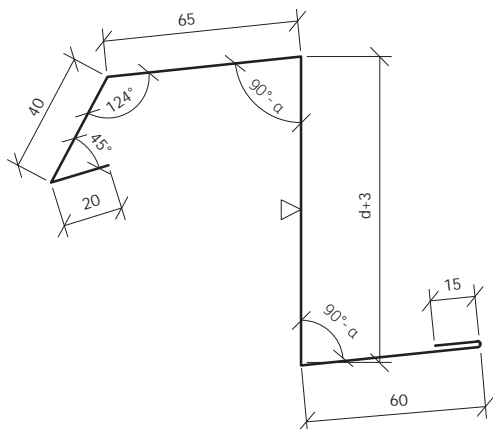
α - úhel sklonu střechy

### OBD-5

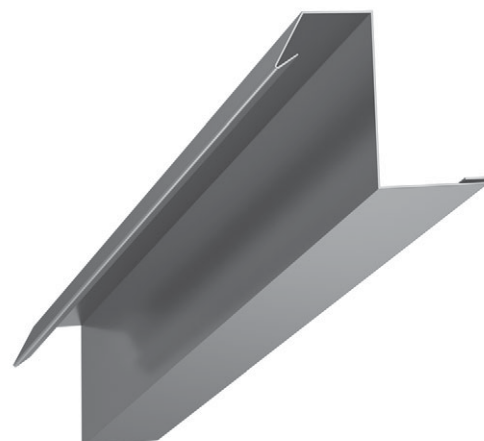
Lemování do podřezu u okapu

Tloušťka panelu [mm] 40 60 80 100 120 150 160 180 200

Šířka rozvinu [mm] 243 263 283 303 323 353 363 383 403



Detail: 3.4



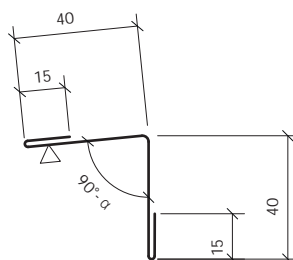
α - úhel sklonu střechy

### OBD-6

Vnitřní rohová lišta A

Tloušťka panelu [mm] 40-200

Šířka rozvinu [mm] 110



Detail: 3.2, 3.4, 3.12, 3.14



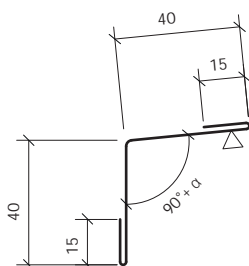
α - úhel sklonu střechy

### OBD-7

Vnitřní rohová lišta B

Tloušťka panelu [mm] 40-200

Šířka rozvinu [mm] 110



Detail: 3.4, 3.5, 3.11, 3.13

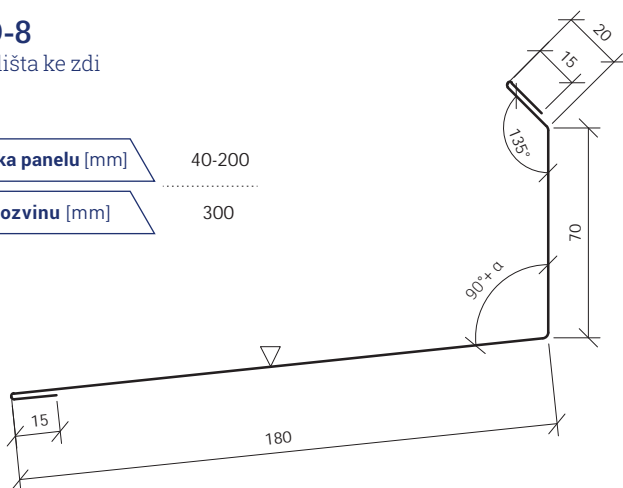
α - úhel sklonu střechy

### OBD-8

Krycí lišta ke zdi

Tloušťka panelu [mm] 40-200

Šířka rozvinu [mm] 300



Detail: 3.2

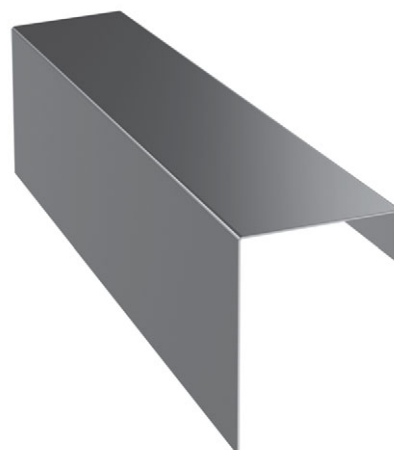
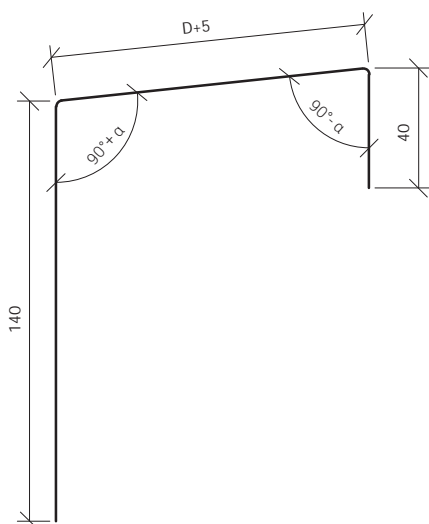
α - úhel sklonu střechy

### OBD-9

Vrchní profil

Tloušťka panelu [mm] 40 60 80 100 120 140 150 160 180 200

Šířka rozvinu [mm] 225 245 265 285 305 325 335 345 365 385



Detail: 3.5

α - úhel sklonu střechy



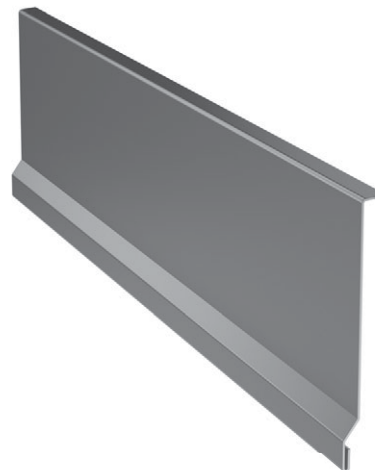
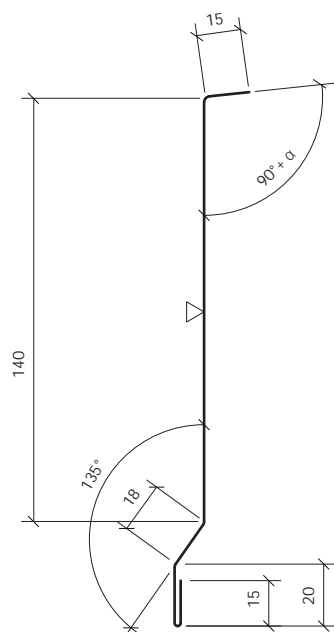
## OBD-10

Okapnice A

Detail: 3.5

Tloušťka panelu [mm] 40-200

Šířka rozvinu [mm] 208



$\alpha$  - úhel sklonu střechy

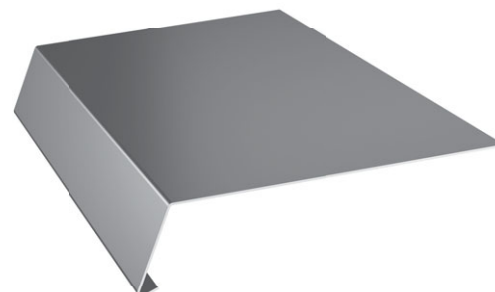
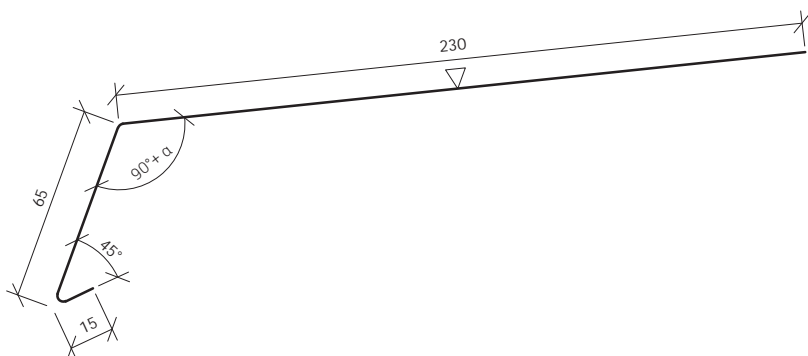
## OBD-11

Okapnice B

Detail: 3.5

Tloušťka panelu [mm] 40-200

Šířka rozvinu [mm] 310



$\alpha$  - úhel sklonu střechy

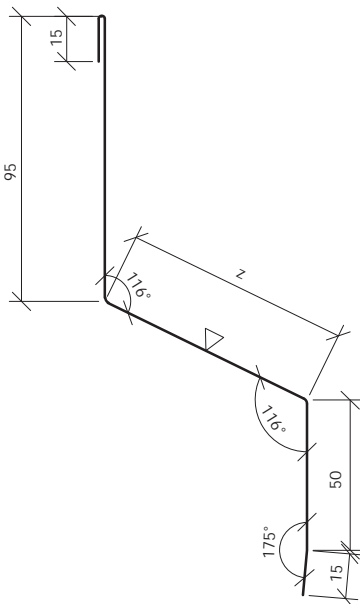
### OBD-12

Okapnice C

Tloušťka panelu [mm] 40-200

Šířka rozvinu [mm] 175 + z

z - pro dimenzování



Detail: 3.7

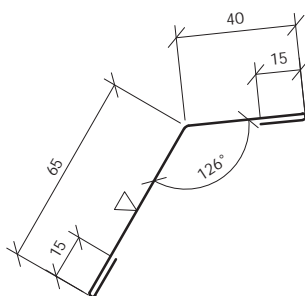


### OBD-13

Okapnice D

Tloušťka panelu [mm] 40-200

Šířka rozvinu [mm] 135



Detail: 3.7



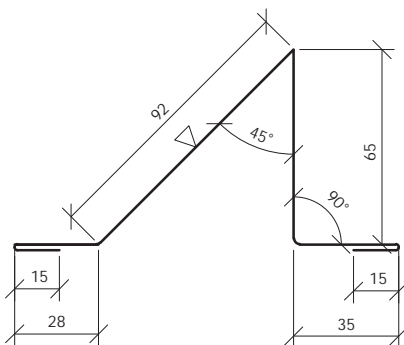
a - úhel sklonu střechy

### OBD-14

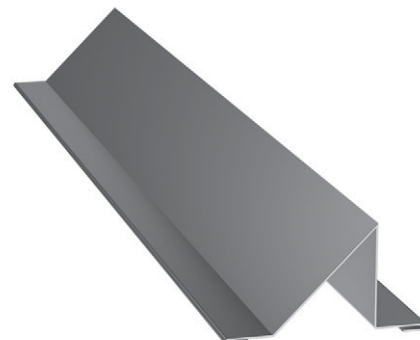
Sněhový zachytávač

Tloušťka panelu [mm] 40-200

Šířka rozvinu [mm] 250

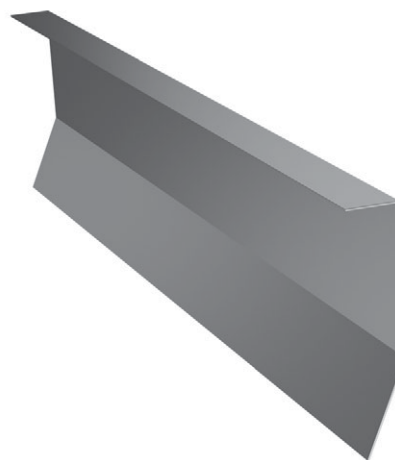


Detail: 3.6

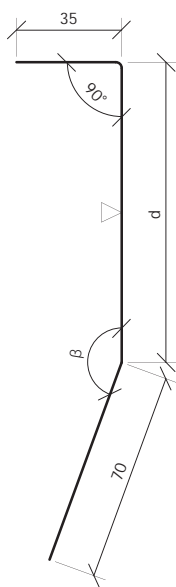


## OBD-15 Krycí lišta A

Tloušťka panelu [mm]	40	60	80	100	120	150	160	180	200
Šířka rozvinu [mm]	145	165	185	205	225	255	265	285	305



Detail: 3.7

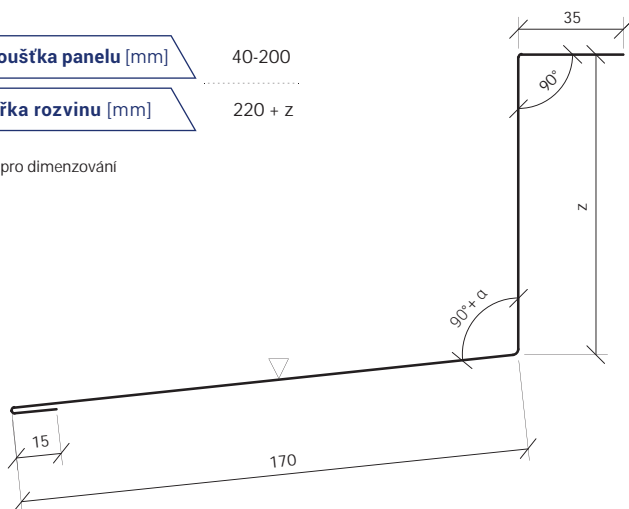


$\beta$  - úhel, který bude specifikován

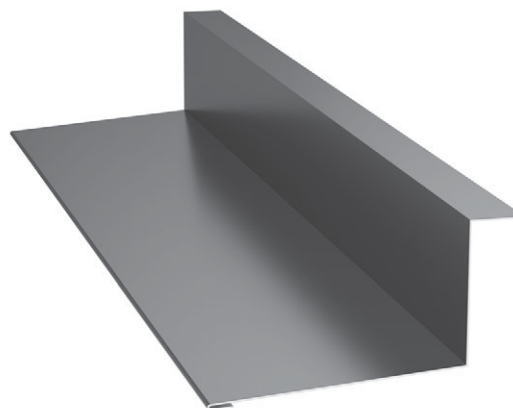
## OBD-16 Krycí lišta B

Tloušťka panelu [mm]	40-200
Šířka rozvinu [mm]	220 + z

z - pro dimenzování



Detail: 3.8



$\alpha$  - úhel sklonu střechy

**OBD-17**

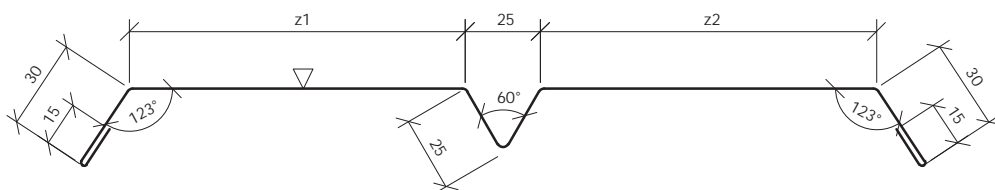
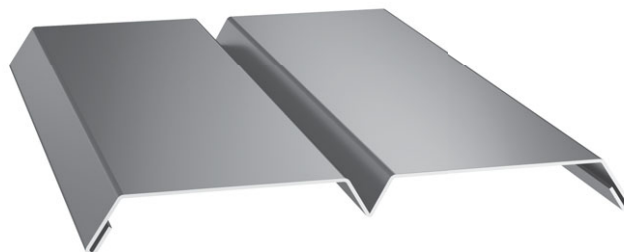
Dilatační prvek A

Detail: 3.10

**Tloušťka panelu [mm]** 40-200

**Šířka rozvinu [mm]**  $140 + z1 + z2$

$z1, z2$  - pro dimenzování



**OBD-18**

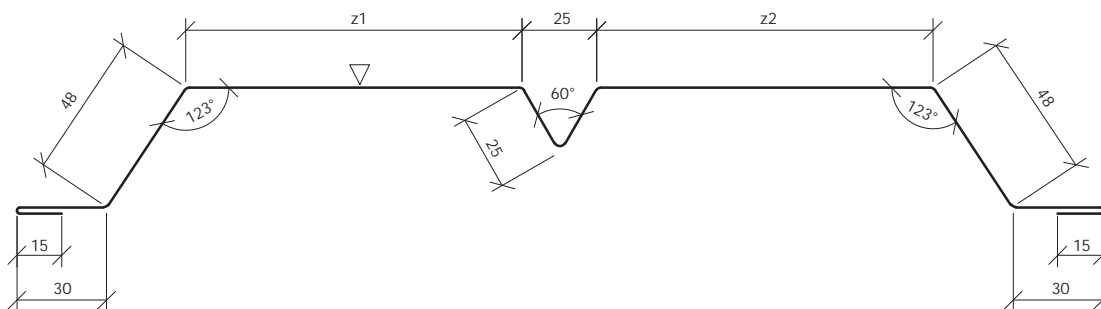
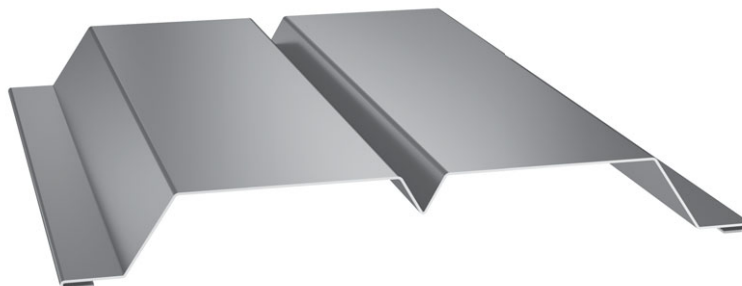
Dilatační prvek B

Detail: 3.10

**Tloušťka panelu [mm]** 40-200

**Šířka rozvinu [mm]**  $236 + z1 + z2$

$z1, z2$  - pro dimenzování



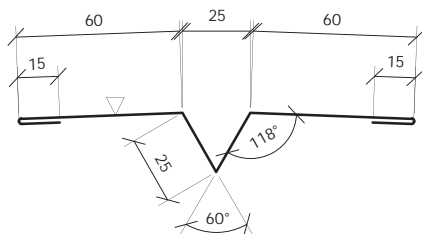
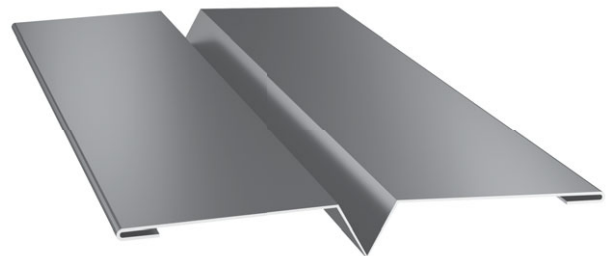
## OBD-19

Dilatační krycí lišta vnitřní

Detail: 3.10

Tloušťka panelu [mm] 40-200

Šířka rozvinu [mm] 200



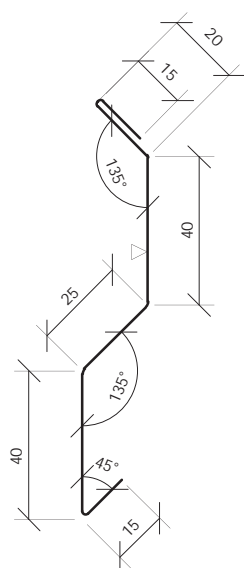
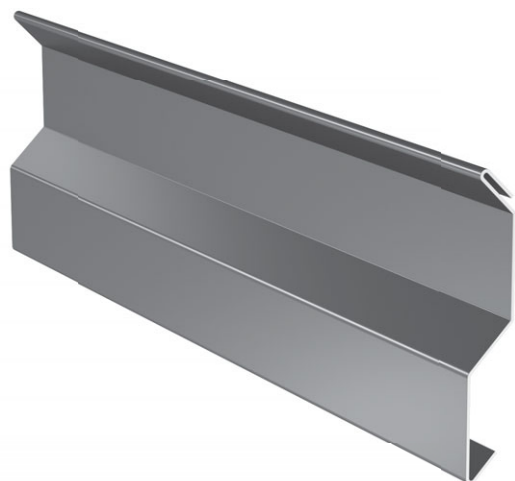
## OBD-20

Krycí lišta ke zdi horní

Detail: 3.2

Tloušťka panelu [mm] 40-200

Šířka rozvinu [mm] 155



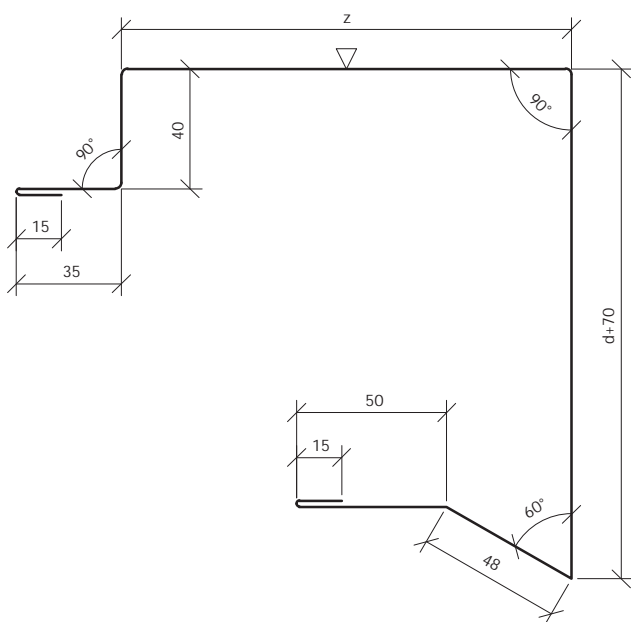
### OBD-21

Okapnice

Detail: 3.11

<b>Tloušťka panelu [mm]</b>	40	60	80	100	120	150	160	180	200
<b>Šířka rozvinu [mm]</b>	313 + z	333 + z	353 + z	373 + z	393 + z	423 + z	433 + z	453 + z	473 + z

z - pro dimenzování



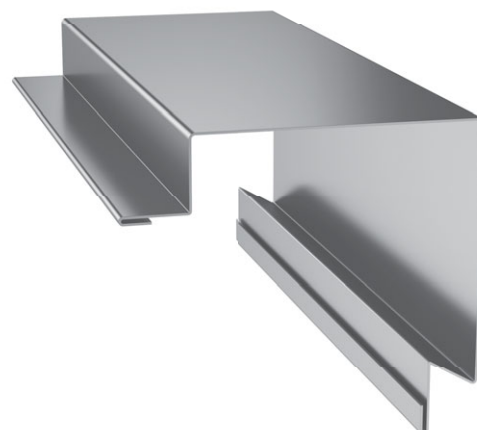
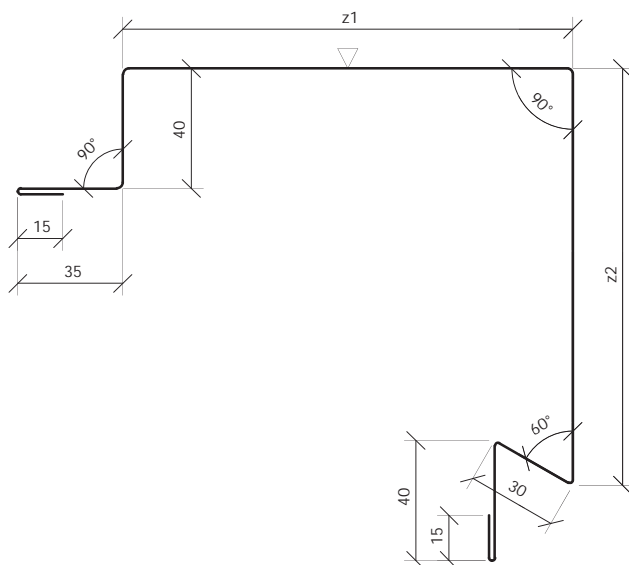
### OBD-22

Okapnice

Detail: 3.12

<b>Tloušťka panelu [mm]</b>	40-200
<b>Šířka rozvinu [mm]</b>	175 + z1 + z2

z1, z2 - pro dimenzování



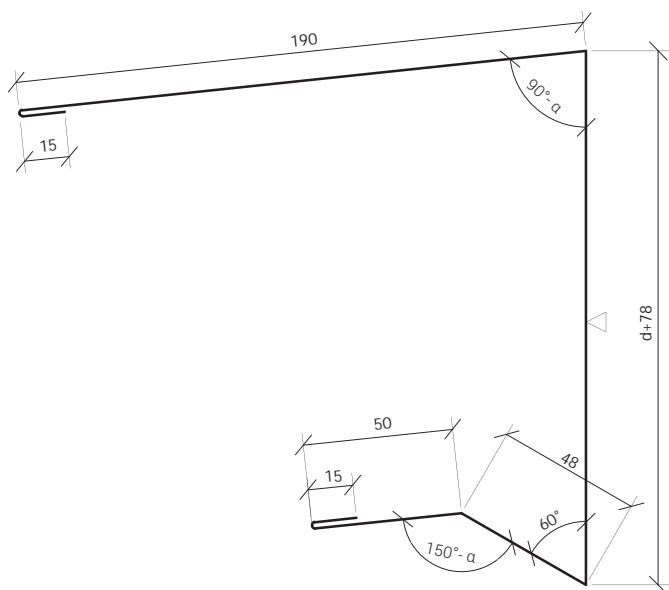
## OBD-23

Okapnice

Detail: 3.13

**Tloušťka panelu [mm]** 40 60 80 100 120 150 160 180 200

**Šířka rozvinu [mm]** 436 456 476 496 516 546 556 576 596



α - úhel sklonu střechy

## OBD-24

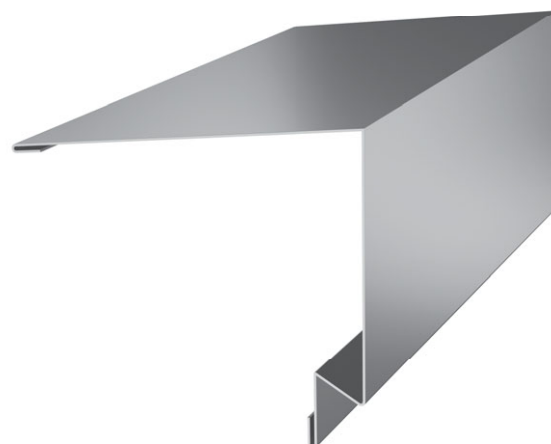
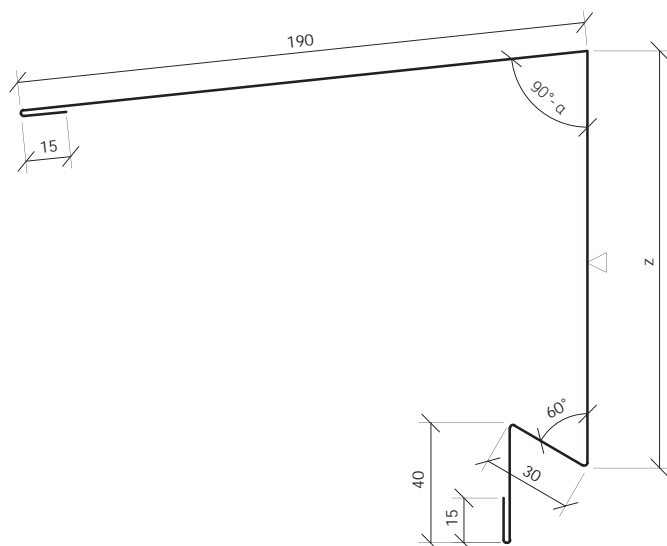
Okapnice

Detail: 3.14

**Tloušťka panelu [mm]** 40-200

**Šířka rozvinu [mm]** 290 + z

z - pro dimenzování



α - úhel sklonu střechy

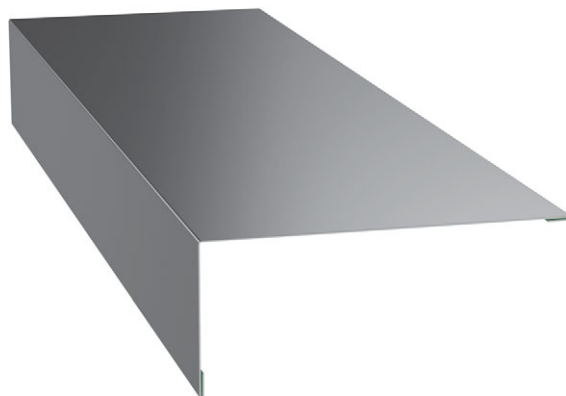
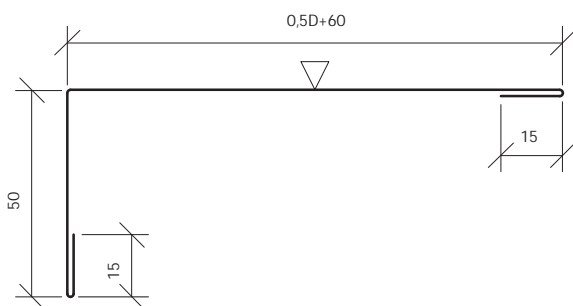
### OBCH-1

Vnější rohová krycí lišta

Detail: 4.7, 4.8

Tloušťka panelu [mm] 120 140 160 200

Šířka rozvinu [mm] 200 210 220 240



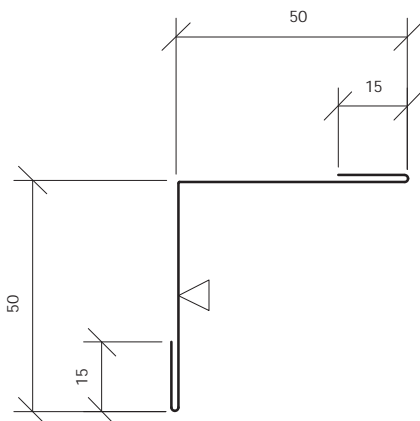
### OBCH-2

Vnitřní rohová krycí lišta A

Detail: 4.11, 4.15

Tloušťka panelu [mm] 120-200

Šířka rozvinu [mm] 130



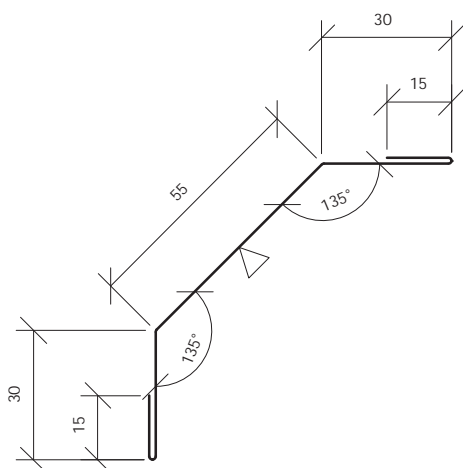
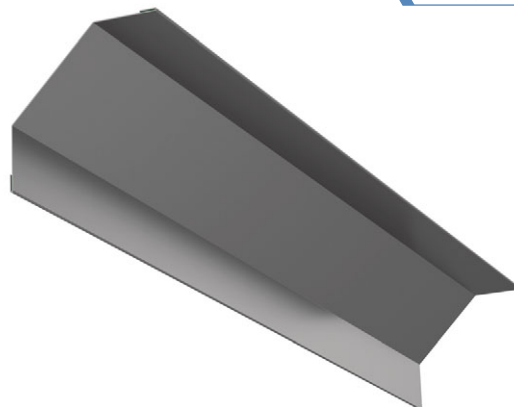


## OBCH-3

Vnitřní rohová krycí lišta B

Detail: 4.7, 4.8, 4.11, 4.15

Tloušťka panelu [mm]	120-200
Šířka rozvinu [mm]	145

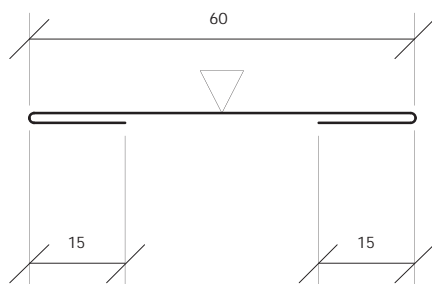
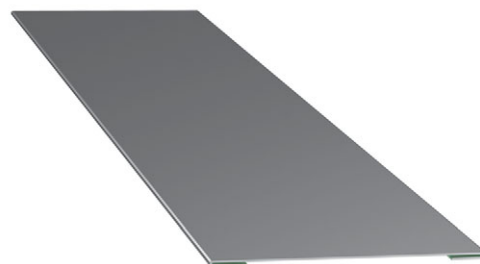


## OBCH-4

Plochá krycí lišta A

Detail: 4.6

Tloušťka panelu [mm]	120-200
Šířka rozvinu [mm]	90



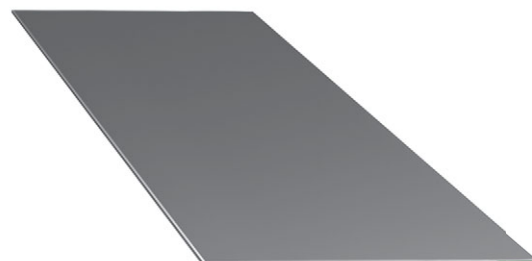
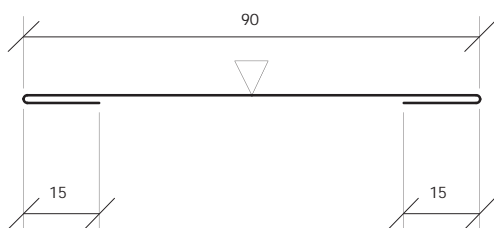
**OBCH-5**

Plochá krycí lišta B

Detail: 4.6

Tloušťka panelu [mm] 120-200

Šířka rozvinu [mm] 120



**OBCH-6**

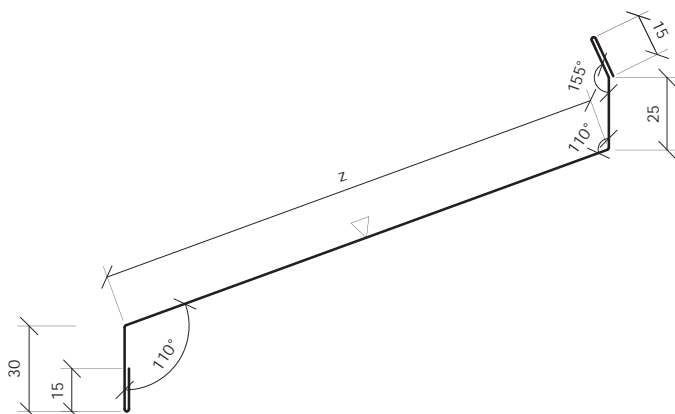
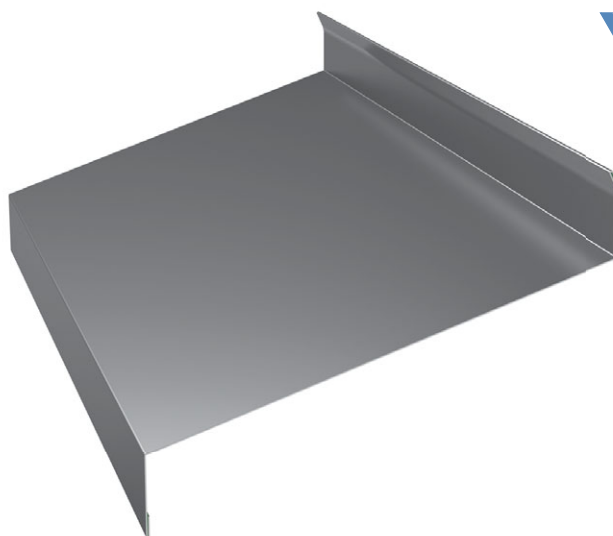
Okapnice

Detail: 4.14

Tloušťka panelu [mm] 120-200

Šířka rozvinu [mm] 100 + z

z - pro dimenzování



## Označení těsnění a spojovacích prvků používaných při montáži sendvičových panelů ARPANEL

Název ARPANEL	Druh výrobku	Rozměry	Vzhled
1 US-01	Profilované těsnění pod hřeben	PE TR-20mm/ AN 2UAE0948	
2 US-02	Akusticko-izolační těsnící páska PES 20	PES 20 x 3 mm	
3 US-03	Akusticko-izolační těsnící páska PES 30	PES 30 x 3 mm	
4 US-04	Akusticko-izolační těsnící páska PES 40	PES 40 x 3 mm	
5 US-05	Expanzní těsnící páska PURS	10 x 2-10 mm	
6 US-06	Butylové těsnění	10 x 3 mm	
7 Z 01	Samovrtný šroub pro montáž sendvičových panelů (pozinkovaný)	Stanovní projektant-statik	
8 Z 01 A	Samovrtný šroub pro montáž sendvičových panelů (nerezová ocel a-2)	Stanovní projektant-statik	
9 Z 02	Závitovný šroub pro montáž sendvičových panelů (pozinkovaný)	Stanovní projektant-statik	
10 Z 02 A	Závitovný šroub pro montáž sendvičových panelů (nerezová ocel a-2)	Stanovní projektant-statik	
11 Z 03	Samovrtný šroub pro spojování plechů (pozinkovaný)	Stanovní projektant-statik např. 4,8x19-Ø14	
12 Z 03 A	Samovrtný šroub pro spojování plechů (nerezová ocel a-2)	Stanovní projektant-statik např. 4,8x19-Ø14	
13 Z 04	Samovrtný šroub pro upevnění plechu k ocelové konstrukci (pozinkovaný)	Stanovní projektant-statik	
14 Z 05	Šroub pro montáž sendvičových panelů do železobetonové konstrukce (pozinkovaný)	Stanovní projektant-statik	
15 KLT	Kalota – podložka	min. 36mm-32° např. 36-40	
16 NT	Ocelový nýt	Stanovní projektant-statik s přihlédnutím k tl. prvků např. AL/FE 4,0x8, AL/FE 4,8x16	
17 RN 200	Roznášecí podložka 200	200 mm	
18 RN 150	Roznášecí podložka 150	150 mm	
19 RN 75	Roznášecí podložka 75	75 mm	
20 EPDM	Těsnění EPDM proti infiltraci vodní páry a vzduchu	Ø 6,6 x 1 mm	



Před tiskem tohoto katalogu zvažte dopad na životní prostředí.

Adamietz Sp. z o.o. výrobce sendvičových panelů ARPANEL nenese zodpovědnost za případné rozdíly mezi skutečnými parametry a obsahem tohoto katalogu.

Výrobce si vyhrazuje právo na provádění změn a doplnění v tomto katalogu bez předchozího oznámení.

Obsah tohoto katalogu není obchodní nabídkou ve smyslu Občanského zákoníku.